

## LISTA DE MATERIALES SM8

REV. 6 - JUNIO 2015



---

**INDICE ANALÍTICO****B**

Base regulable 355 mm Z.EL.....	12
Base regulable SM8 405 mm Z.EL. ....	74
Base simple D.48 mm Z.TR.....	11
Bloqueo por double viga de madera , Z.C.....	69

**C**

Cabeza a cruz, Z.C. ....	70
Cabeza a cruz, Z.EL.....	70
Cabeza regulable pesante, Z.C. ....	70
Compensación con mordaza SM8 11400 mm Z.C. ....	27
Compensación con mordaza SM8 1500 mm Z.C.....	40
Compensación con mordaza SM8 1800 mm Z.C.....	27
Compensación con mordaza SM8 2500 mm Z.C.....	27
Compensación con mordaza SM8 3000 mm Z.C.....	32

**D**

Diagonal a vista en sección SM8 1140x2000 mm Z.C.....	63
Diagonal a vista en sección SM8 1800x2000 mm Z.C.....	65
Diagonal a vista en sección SM8 2500x2000 mm Z.C.....	65
Diagonal a vista en sección SM8 810x2000 mm Z.C. ....	63
Diagonal a vista SM8 1140 x 500.....	85
Diagonal a vista SM8 1140x1000 mm Z.C. ....	64
Diagonal a vista SM8 1140x1500 mm Z.C. ....	64
Diagonal a vista SM8 1140x2000 mm Z.C. ....	63
Diagonal a vista SM8 1200x2000 mm Z.C. ....	63
Diagonal a vista SM8 12250x1500 mm Z.C.....	64
Diagonal a vista SM8 12500x1500 mm Z.C.....	64
Diagonal a vista SM8 1250x1000 mm Z.C. ....	64
Diagonal a vista SM8 1250x2000 mm Z.C. ....	64
Diagonal a vista SM8 1360x2000 mm Z.C. ....	63
Diagonal a vista SM8 15640x1000 mm Z.C.....	64
Diagonal a vista SM8 1564x1500 mm Z.C. ....	64
Diagonal a vista SM8 1564x2000 mm Z.C. ....	64
Diagonal a vista SM8 1800 x 500.....	85
Diagonal a vista SM8 1800x1000 mm Z.C. ....	64
Diagonal a vista SM8 1800x1500 mm Z.C. ....	64
Diagonal a vista SM8 1860x2000 mm Z.C. ....	63
Diagonal a vista SM8 2250x1000 mm Z.C. ....	64
Diagonal a vista SM8 2250x2000 mm Z.C. ....	64
Diagonal a vista SM8 3000x1500 mm Z.C.....	65
Diagonal a vista SM8 3000x2000 mm Z.C.....	63
Diagonal a vista SM8 480x2000 mm Z.C. ....	68

Diagonal a vista SM8 500x2000 mm Z.C. ....	68
Diagonal a vista SM8 660x2000 mm Z.C. ....	68
Diagonal a vista SM8 7000x2000 mm Z.C. ....	68
Diagonal a vista SM8 810 x 1000.....	85
Diagonal a vista SM8 810 x 1500.....	85
Diagonal a vista SM8 810 x 500 .....	85
Diagonal a vista SM8 810x2000 mm Z.C. ....	63
Diagonal en planta para redoblado montante SM8 1800 mm Z.C. ....	58
Diagonal en planta para redoblado montante SM8 2500 mm Z.C. ....	58
Diagonal en planta para redoblado montante SM8 3000 mm Z.C. ....	57
Diagonal en planta SM8 1140x1140 mm Z.C. ....	60
Diagonal en planta SM8 1140x1200 mm Z.C. ....	62
Diagonal en planta SM8 1140x1360 mm Z.C. ....	62
Diagonal en planta SM8 1140x1860 mm Z.C. ....	62
Diagonal en planta SM8 1140x3000 mm Z.C. ....	61
Diagonal en planta SM8 1140x480 mm Z.C. ....	60
Diagonal en planta SM8 1140x5000 mm Z.C. ....	60
Diagonal en planta SM8 1140x660 mm Z.C. ....	60
Diagonal en planta SM8 1140x700 mm Z.C. ....	60
Diagonal en planta SM8 1800x1800 mm Z.C. ....	59
Diagonal en planta SM8 1800x2000 mm Z.C. ....	62
Diagonal en planta SM8 2250x1800 mm Z.C. ....	66
Diagonal en planta SM8 2500x1800 mm Z.C. ....	59
Diagonal en planta SM8 2500x2000 mm Z.C. ....	62
Diagonal en planta SM8 2500x2500 mm Z.C. ....	57; 59
Diagonal en planta SM8 3000x1800 mm Z.C. ....	61
Diagonal en planta SM8 3000x2500 mm Z.C. ....	61
Diagonal en planta SM8 3000x3000 mm Z.C. ....	61
Diagonal en planta SM8 810x1140 mm Z.C. ....	60
Diagonal en planta SM8 810x1800 mm Z.C. ....	60
Diagonal en planta SM8 810x2500 mm Z.C. ....	60
Diagonal en planta SM8 810x3000 mm Z.C. ....	61
Diagonal en planta SM8 810x810 mm Z.C. ....	60
Diagonal sectional vertical 3000x2000 mm, Z.C. ....	38
Diagonal vertical 1500x2000 mm, Z.C. ....	38

## E

Elemento de anclaje 340mm, Z.C. ....	78
Elemento de anclaje 600mm, Z.C. ....	78
Elemento de fijación peldaños escalera Z.C. ....	87
Escalera para plataformas metálicas 2000 mm Z.C. ....	18
Estoque de anclaje (tipo A) SM8 840 mm Z.C. ....	72

## L

Languero reforzado SM8 EN 1800 mm Z.C. ....	56
Languero SM8 1690 mm.....	33

Languero SM8 480mm, Z.C. ....	54
Languero SM8 810 mm Z.C. ....	77
Languero SM8 990 mm ....	33
Languero de conexión SM8 1200 mm Z.C. ....	31
Languero de conexión SM8 1360 mm Z.C. ....	31
Languero de conexión SM8 1860 mm Z.C. ....	31
Languero de conexión SM8 500 mm Z.C. ....	31
Languero de conexión SM8 660 mm Z.C. ....	31
Languero de conexión SM8 700 mm Z.C. ....	31
Languero SM8 1140 mm Z.C. ....	49
Languero SM8 1250 mm Z.C. ....	66
Languero SM8 1500 mm, Z.C. ....	37
Languero SM8 1564 mm Z.C. ....	66
Languero SM8 1800 mm Z.C. ....	25
Languero SM8 2250 mm Z.C. ....	66
Languero SM8 2500 mm Z.C. ....	26
Languero SM8 3000 mm Z.C. ....	31
Languero SM8 424 mm Z.C. ....	24
Languero SM8 900 mm, Z.C. ....	51

### M

Marco paso peatonal SM8 1710 mm Z.C. ....	80
Ménsola de cabeza SM8 330 mm Z.C. ....	72
Ménsola SM8 1140 mm Z.C. ....	76
Ménsola SM8 810 mm Z.C. ....	76
Ménsola intermedia SM8 330 mm Z.C. ....	79
Montante SM8 1000 mm con pasador, Z.C. ....	20
Montante SM8 1000 mm sin pasador, Z.C. ....	21
Montante SM8 1500 mm con pasador, Z.C. ....	20
Montante SM8 1500 mm sin pasador, Z.C. ....	21
Montante SM8 2000 mm con pasador, Z.C. ....	20
Montante SM8 2000 mm sin pasador, Z.C. ....	21
Montante SM8 2500 mm con pasador, Z.C. ....	20
Montante SM8 2500 mm sin pasador, Z.C. ....	21
Montante SM8 3000 mm con pasador, Z.C. ....	20
Montante SM8 3000 mm sin pasador, Z.C. ....	21
Montante SM8 4000 mm con pasador, Z.C. ....	20
Montante SM8 500 mm con pasador, Z.C. ....	20
Montante SM8 500 mm sin pasador, Z.C. ....	21
Montante superior SM8 Z.C. ....	74
Mordaza montante doble SM8 Z.C. ....	73

### O

Omega SM8 2500 x C.2500 mm Z.C. ....	27
Omega SM8 2500 x C.3000 mm Z.C. ....	86
Omega SM8 3000 x C.1800 mm Z.C. ....	33

Omega SM8 3000 x C.2500 mm Z.C. ....	33
--------------------------------------	----

## P

Parapeto SM8 480 mm Z.C. ....	30
Parapeto superior SM8 1140 mm Z.C.....	24
Parapeto superior SM8 1800 mm Z.C.....	25
Parapeto superior SM8 2500 mm Z.C.....	26
Parapeto superior SM8 424 mm Z.C. ....	24
Parapeto superior SM8 810 mm Z.C. ....	30
Parapeto superior SM8 900 mm Z.C. ....	28
Pasador D.10 mm Z.TR. ....	12
Pasamanos escalera Z.C. ....	19
Pie regulable pesante, Z.C.....	69
Plataf.-tramp. 1800x660 mm AL/MS .....	15
Plataf.-tramp. 2500x660 mm AL/MS .....	15
Plataf.-tramp. 2500x660 mm S.I. AL/MS .....	15
Plataf.-tramp. 3000x660 mm AL/MS .....	14
Plataf.-tramp. 3000x660 mm S.I. AL/MS .....	14
Plataf.-tramp. SM8 1800x660x60 mm Z.S. ....	23
Plataf.-tramp. SM8 2500x660x60 mm Z.S. ....	23
Plataforma SECURDECK 1140x330x50 mm Z.S. ....	16
Plataforma SECURDECK 1800x330x50 mm Z.S. ....	16
Plataforma SECURDECK 2500x330x50 mm Z.S. ....	16
Plataforma SECURDECK 3000x330x75 mm Z.S. ....	16
Plataforma SECURDECK 810x330x50 mm Z.S. ....	17
Plataforma SECURDECK IND. 1800x330x50 mm Z200 .....	17
Plataforma SECURDECK IND. 2500x330x50 mm Z200 .....	17
Plataforma SECURDECK IND. 3000x330x75 mm Z200 .....	18
Plataforma SM8 1800x330x50 mm EU Z.S. ....	13
Plataforma SM8 2500x330x50 mm EU Z.S. ....	13
Protección piedras SM8 Z.C. ....	71
Puntal para inicios biselados SM8 154-1140 mm Z.C.....	75
Puntal para inicios biselados SM8 424-1140 mm Z.C.....	75
Puntal para inicios biselados SM8 480-1140 mm Z.C.....	79
Puntal para ménsula SM8 1140 mm Z.C. ....	71
Puntal para ménsula SM8 810 mm area de servicio Z.C. ....	78
Puntal para ménsula SM8 810 mm Z.C.....	77

## R

Rodapiè de 1140 mm Z.S. ....	23
Rodapiè de 1800 mm Z.S. ....	23
Rodapiè de 2500 mm Z.S. ....	23
Rodapiè de 424 mm Z.S.....	23
Rodapiè de conexión SM8 1360 mm Z.S. ....	32
Rodapiè de conexión SM8 660 mm Z.S.....	32
Rodapiè SM8 1500 mm Z.S.....	37

Rodapié SM8 3000 mm Z.S. ....	32
Rodapié SM8 810 mm Z.S. ....	29
Rodapié SM8 900 mm Z.S. ....	29
Rodapié UNIFICATO de 1140 mm Z.S. ....	22
Rodapié UNIFICATO de 1200 mm Z.S. ....	22
Rodapié UNIFICATO de 1630 mm Z.S. ....	22
Rodapié UNIFICATO de 1860 mm Z.S. ....	22
Rodapié UNIFICATO de 424 mm Z.S. ....	22
Rodapié UNIFICATO de 480 mm Z.S. ....	22
Rodapié UNIFICATO de 500 mm Z.S. ....	22
Rodapié UNIFICATO de 700 mm Z.S. ....	22
Rodapié UNIFICATO de 810 mm Z.S. ....	22

## T

Torre escalera SM8 1200, compensación para plat. 200x1140 mm con mordaza, Z.C. ....	39
Torre escalera SM8 1200, peldaño ABA GF; 1350mm, Z.C. ....	36
Torre escalera SM8 1200, zanca derecha; 1800 x 6 peldaños, Z.C. ....	34
Torre escalera SM8 1200, zanca derecha; 300 x 1 peldaño, Z.C. ....	40
Torre escalera SM8 1200, zanca derecha; 600 x 2 peldaños, Z.C. ....	35
Torre escalera SM8 1200, zanca derecha; 900 x 3 peldaños, Z.C. ....	41
Torre escalera SM8 1200, zanca izquierda; 900 x 3 peldaños, Z.C. ....	42
Torre escalera SM8 1200, zanca izquierdo; 1800 x 6 peldaños, Z.C. ....	34
Torre escalera SM8 1200, zanca izquierdo; 300 x 1 peldaño, Z.C. ....	41
Torre escalera SM8 1200, zanca izquierdo; 600 x 2 peldaños, Z.C. ....	35
Torre escalera SM8 660x3000 parapecto derecha con mordanza Z.C. ....	48
Torre escalera SM8 660x3000 parapecto derecha, Z.C. ....	47
Torre escalera SM8 660x3000, parapeto derecha con mordaza, Z.C. ....	44
Torre escalera SM8 660x3000, parapeto interno tipo 1, Z.C. ....	44
Torre escalera SM8 660x3000, parapeto interno tipo 2, Z.C. ....	45
Torre escalera SM8 660x3000, peldaño ABA 1,5mm, Z.C. ....	46
Torre escalera SM8 660x3000, peldaño ABA 2,0mm, Z.C. ....	45
Torre escalera SM8 660x3000, rodapié interno 1810mm, Z.C. ....	46
Torre escalera SM8 660x3000, rodapié interno 2390mm, Z.C. ....	47
Torre escalera SM8 660x3000, zanca derecha, Z.C. ....	43
Torre escalera SM8 660x3000, zanca izquierda, Z.C. ....	42
Torre escalera SM8, 1m zanca derecha, Z.C. ....	50
Torre escalera SM8, 1m zanca izquierda, Z.C. ....	50
Torre escalera SM8, 660x3000, parapeto izquierda, Z.C. ....	43
Torre escalera SM8, peldaño final Z.C. ....	49
Torre escalera SM8, peldaño típico Z.C. ....	52
Torre escalera SM8, plato cubre orificio Z.C. ....	48
Torre escalera SM8, zanca derecha 2500 x h.2000, Z.C. ....	51
Torre escalera SM8, zanca izquierda 2500 x h.2000, Z.C. ....	52

## U

Unión por viga peatonal SM8, 1140 mm H=600 Z.C. ....	83
--	----

---

Unión por viga peatonal SM8, 1140 mm Z.C. ....	81
Unión por viga peatonal SM8, 810 mm H=600 .....	84
Unión por viga peatonal SM8, 810x500 mm Z.C. ....	80
SM8, upper guardrail 480 mm, Z.C. ....	30

**V**

Viga peatonal SM8 3600 mm H=500 Z.C. ....	82
Viga peatonal SM8 3600 mm H=600 Z.C. ....	82
Viga peatonal SM8 5000 mm H=600 Z.C. ....	83
Viga peatonal SM8 5000x500 mm H=500 Z.C. ....	81
Viga peatonal SM8 6000 mm H=600 Z.C. ....	84
Vigueta rebajada, 1140 mm, Z.C. ....	53
Vigueta rebajada, 1800 mm, Z.C. ....	53
Vigueta rebajada, 2500 mm, Z.C. ....	54
Vigueta rebajada, 3000 mm, Z.C. ....	55
Vigueta rebajado 1500 mm Z.C. ....	39
Vigueta reforzada, 1800 mm, Z.C. ....	55
Vigueta reforzada, 2500 mm, Z.C. ....	56



## INDICE DE CÓDIGOS

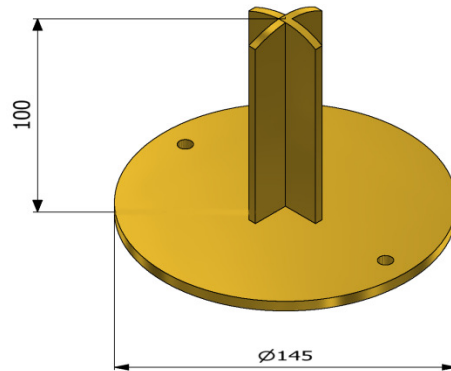
CÓDIGO	PÁGINA	CÓDIGO	PÁGINA
3030100006 .....	11	3150100251 .....	21
3040501062 .....	11	3150100261 .....	21
3040800902 .....	12	3150100901 .....	22
3040701006 .....	12	3150100911 .....	22
3070100501 .....	13	3150100921 .....	22
3070100701 .....	13	3150100931 .....	22
3070101069 .....	14	3150100941 .....	22
3070101079 .....	14	3150100951 .....	22
3070101129 .....	15	3150100961 .....	22
3070101139 .....	15	3150100971 .....	22
3070101149 .....	15	3150100981 .....	22
3070102031 .....	16	3150100991 .....	22
3070102041 .....	16	3150200131 .....	23
3070102051 .....	16	3150200141 .....	23
3070102071 .....	16	3150200151 .....	23
3070102121 .....	17	3150200161 .....	23
3070102401 .....	17	3150200191 .....	23
3070102411 .....	17	3150200201 .....	23
3070102421 .....	18	3150200211 .....	24
3070300131 .....	18	3150200221 .....	24
3070300141 .....	19	3150200241 .....	24
3150100101 .....	20	3150200251 .....	25
3150100111 .....	20	3150200261 .....	25
3150100121 .....	20	3150200271 .....	26
3150100131 .....	20	3150200281 .....	26
3150100141 .....	20	3150200301 .....	27
3150100151 .....	20	3150200311 .....	27
3150100161 .....	20	3150200321 .....	27
3150100211 .....	21	3150200331 .....	27
3150100221 .....	21	3150200361 .....	28
3150100231 .....	21	3150200371 .....	28
3150100241 .....	21	3150200381 .....	29

3150200471 .....	29	3150201721 .....	40
3150200511 .....	30	3150201911 .....	40
3150200521 .....	30	3150201921 .....	41
3150200531 .....	30	3150201931 .....	41
3150200541 .....	31	3150201941 .....	42
3150200551 .....	31	3150202021 .....	42
3150200561 .....	31	3150202031 .....	43
3150200571 .....	31	3150202041 .....	43
3150200581 .....	31	3150202051 .....	44
3150200591 .....	31	3150202061 .....	44
3150200601 .....	31	3150202071 .....	45
3150200681 .....	32	3150202081 .....	45
3150200691 .....	32	3150202091 .....	46
3150200701 .....	32	3150202101 .....	46
3150200761 .....	32	3150202111 .....	47
3150200841 .....	33	3150202161 .....	47
3150200851 .....	33	3150202171 .....	48
3150200901 .....	33	3150300181 .....	48
3150200911 .....	33	3150300191 .....	49
3150201511 .....	34	3150300201 .....	49
3150201521 .....	34	3150300221 .....	50
3150201551 .....	35	3150300231 .....	50
3150201561 .....	35	3150300241 .....	51
3150201591 .....	36	3150300251 .....	51
3150201601 .....	36	3150300281 .....	52
3150201611 .....	36	3150300291 .....	52
3150201621 .....	37	3150300301 .....	53
3150201641 .....	37	3150300351 .....	53
3150201651 .....	38	3150300371 .....	54
3150201661 .....	38	3150300401 .....	54
3150201671 .....	39	3150300501 .....	55
3150201681 .....	39	3150300601 .....	55
3150201691 .....	39	3150300701 .....	56
3150201701 .....	39	3150300831 .....	56
3150201711 .....	39	3150400031 .....	57

3150400041 .....	57	3150500201 .....	63
3150400051 .....	58	3150500211 .....	64
3150400061 .....	58	3150500221 .....	64
3150400071 .....	58	3150500231 .....	64
3150400081 .....	58	3150500241 .....	64
3150400101 .....	59	3150500251 .....	64
3150400111 .....	59	3150500261 .....	64
3150400121 .....	59	3150500271 .....	64
3150400131 .....	60	3150500281 .....	64
3150400141 .....	60	3150500291 .....	64
3150400151 .....	60	3150500301 .....	64
3150400161 .....	60	3150500311 .....	64
3150400171 .....	60	3150500321 .....	64
3150400181 .....	60	3150500331 .....	64
3150400191 .....	60	3150500341 .....	65
3150400201 .....	60	3150500351 .....	65
3150400211 .....	60	3150500361 .....	65
3150400221 .....	61	3150500401 .....	66
3150400231 .....	61	3150500411 .....	66
3150400241 .....	61	3150500421 .....	66
3150400251 .....	61	3150500501 .....	66
3150400261 .....	61	3150500521 .....	67
3150400361 .....	61	3150500531 .....	67
3150400371 .....	62	3150500541 .....	67
3150400381 .....	62	3150500551 .....	67
3150400391 .....	62	3150500601 .....	68
3150500111 .....	62	3150500611 .....	68
3150500121 .....	62	3150500621 .....	68
3150500131 .....	63	3150500631 .....	68
3150500141 .....	63	3150601121 .....	69
3150500151 .....	63	3150601201 .....	69
3150500161 .....	63	3150601211 .....	70
3150500171 .....	63	3150601221 .....	70
3150500181 .....	63	3150601222 .....	70
3150500191 .....	63	3150700051 .....	71

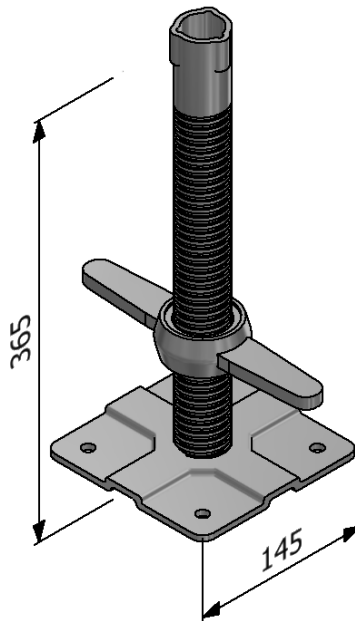
---

3150700071 .....	71	3153000571 .....	87
3150700141 .....	72		
3150700161 .....	72		
3150700171 .....	73		
3150700181 .....	73		
3150700192 .....	74		
3150700211 .....	74		
3150700231 .....	75		
3150700241 .....	75		
3150700261 .....	76		
3150700281 .....	76		
3150700291 .....	77		
3150700301 .....	77		
3150700421 .....	78		
3150700841 .....	78		
3150700851 .....	78		
3150700911 .....	79		
3150700931 .....	79		
3150800131 .....	80		
3150800151 .....	80		
3150800201 .....	81		
3150800211 .....	81		
3150800221 .....	82		
3150800231 .....	82		
3150800241 .....	83		
3150800251 .....	83		
3150800271 .....	84		
3150800281 .....	84		
3150900151 .....	85		
3150900161 .....	85		
3150900171 .....	85		
3150900181 .....	85		
3150900191 .....	85		
3150900201 .....	86		
3150900211 .....	86		


**NOTA**

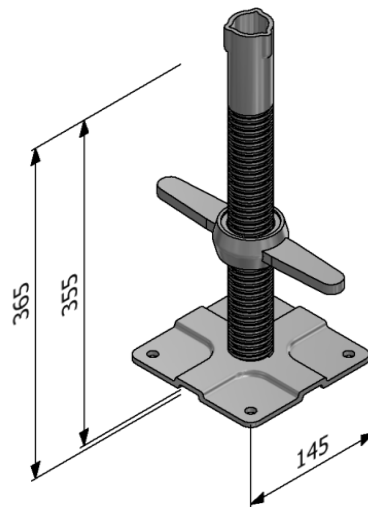
◆ = AUTORIZADO EN LA AUTORIZACIÓN ITALIANA

CÓDICO	DESCRIPCIÓN EN ITALIANO	DESCRIPCIÓN EN ESPAÑOL	PESO KG	NOTA
3030100006	BASSETTA SEMPLICE D.48 MM Z.TR.	Base simple D.48 mm Z.TR.	0,920	◆

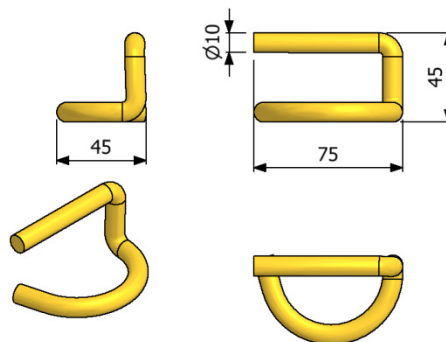

**NOTA**

◆ = AUTORIZADO EN LA AUTORIZACIÓN ITALIANA

CÓDICO	DESCRIPCIÓN EN ITALIANO	DESCRIPCIÓN EN ESPAÑOL	PESO KG	NOTA
3040501062	BASSETTA REGOLABILE 330 MM Z.EL.	Base regulable 330 mm Z.EL.	2,420	◆

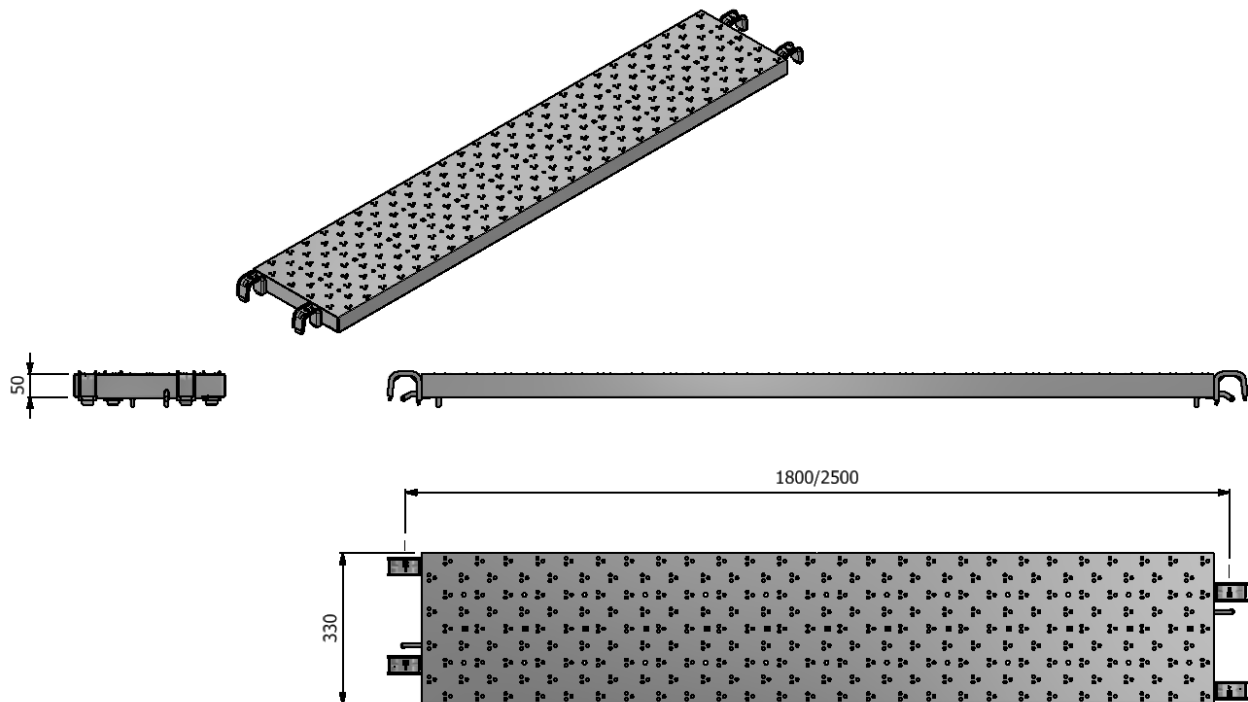

**NOTA**

CÓDICO	DESCRIPCIÓN EN ITALIANO	DESCRIPCIÓN EN ESPAÑOL	PESO KG	NOTA
3040800902	BASSETTA REGOLABILE H 355 MM Z.EL.	Base regulable 355 mm Z.EL. <b>Errore. Il segnalibro non è definito.</b>	2,49	◆


**NOTA**

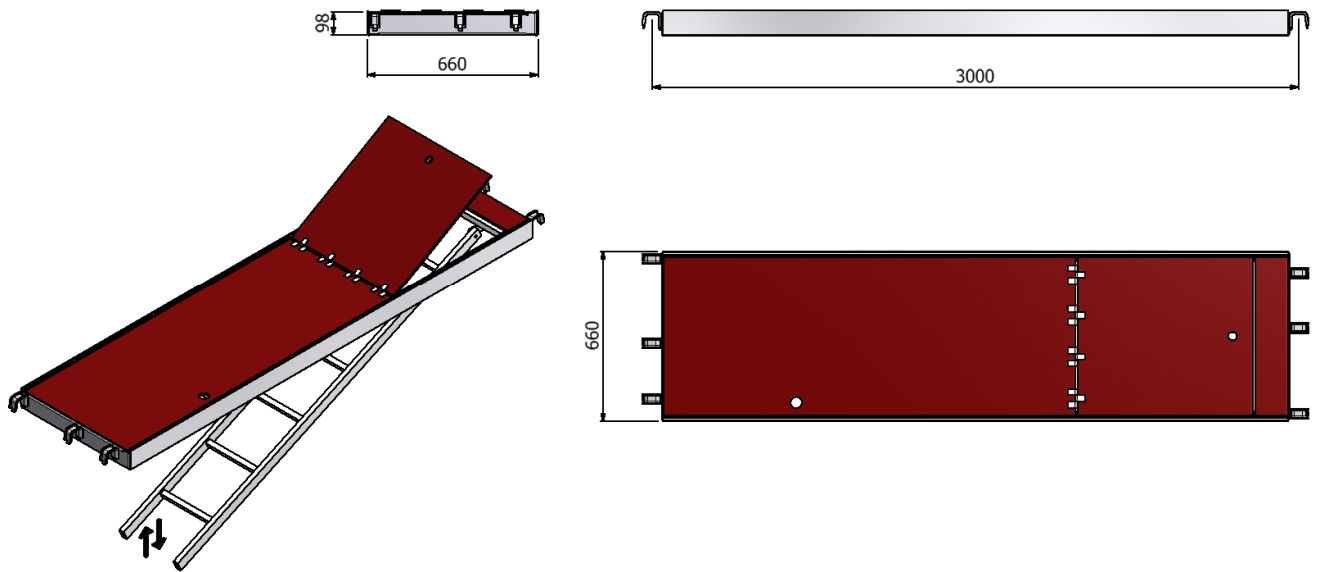
◆ = AUTORIZADO EN LA AUTORIZACIÓN ITALIANA

CÓDICO	DESCRIPCIÓN EN ITALIANO	DESCRIPCIÓN EN ESPAÑOL	PESO KG	NOTA
3040701006	SPINA D. 10 MM Z.TR.	Pasador D.10 mm Z.TR.	0,120	◆


**NOTA**

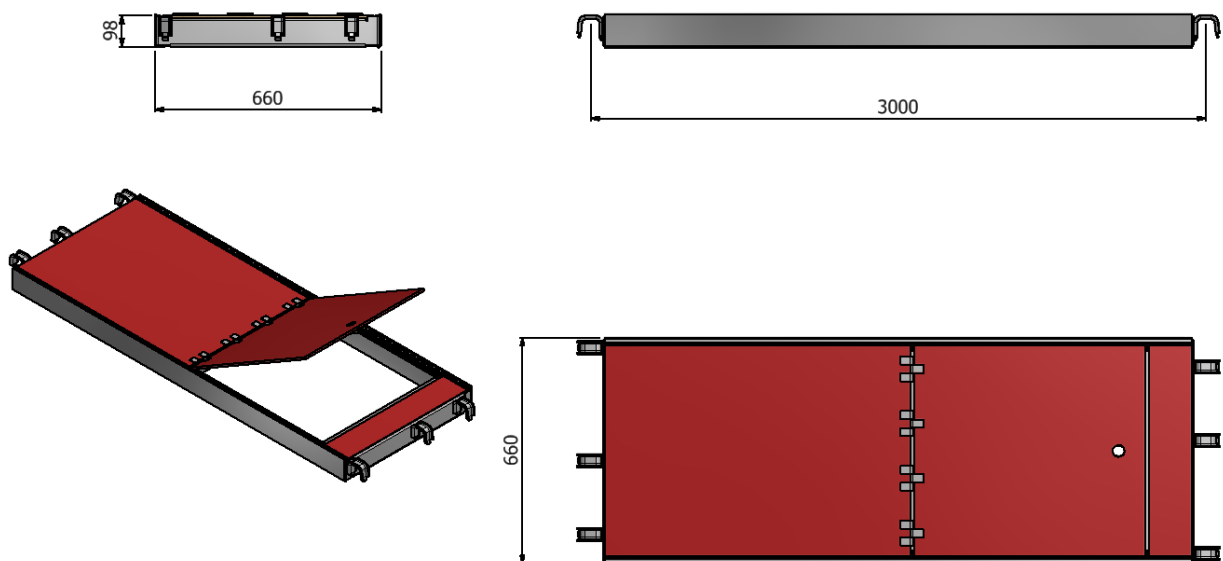
◆ = AUTORIZADO EN LA AUTORIZACIÓN ITALIANA

CÓDICO	DESCRIPCIÓN EN ITALIANO	DESCRIPCIÓN EN ESPAÑOL	PESO KG	NOTA
3070100501	SM8 TAVOLA 330X2500 MM EU Z.S.	Plataforma SM8 2500x330x50 mm EU Z.S.	17,12	◆
3070100701	SM8 TAVOLA 330X1800 MM EU Z.S.	Plataforma SM8 1800x330x50 mm EU Z.S. <b>Errore. Il segnalibro non è definito.</b>	12,80	◆



NOTA

CÓDICO	DESCRIPCIÓN EN ITALIANO	DESCRIPCIÓN EN ESPAÑOL	PESO KG	NOTA
3070101069	TAVOLA BOTOLA A.F.S.I. 660X3000 MM AL/MS	Plataf.-tramp. 3000x660 mm S.I. AL/MS	38,06	

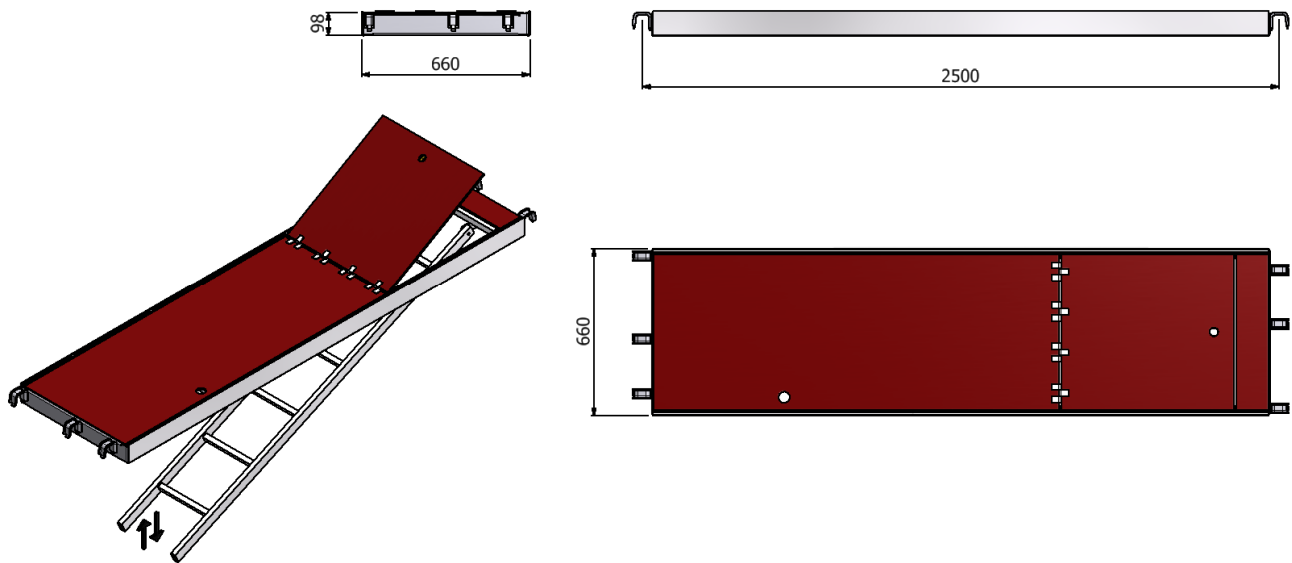


NOTA

◆ = AUTORIZADO EN LA AUTORIZACIÓN ITALIANA

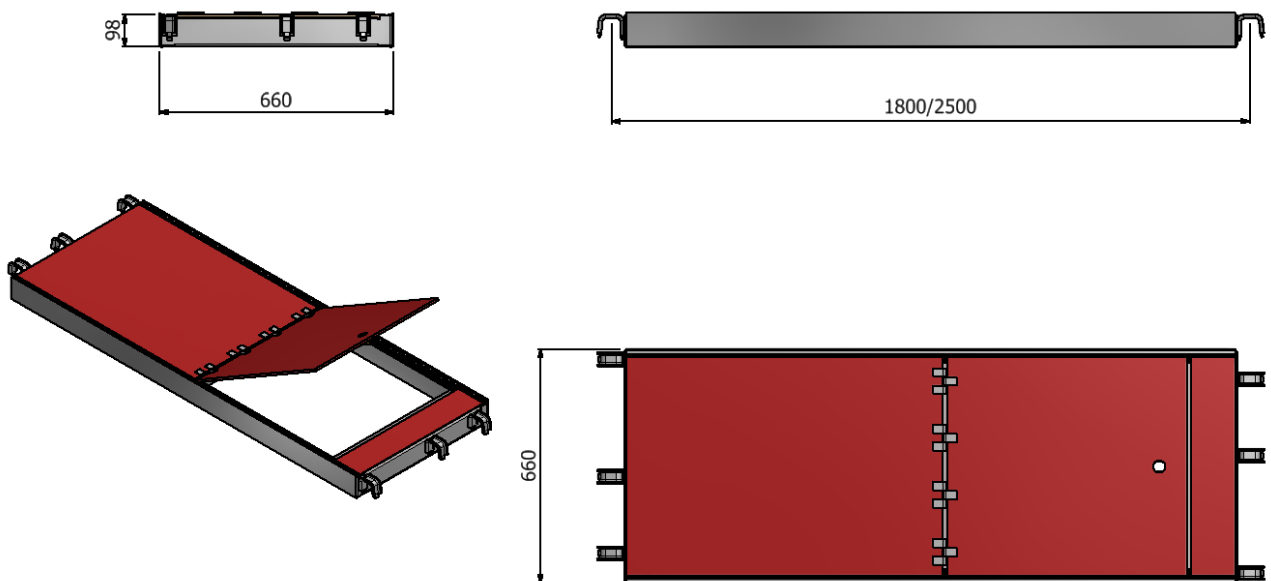
CÓDICO	DESCRIPCIÓN EN ITALIANO	DESCRIPCIÓN EN ESPAÑOL	PESO KG	NOTA
3070101079	TAVOLA BOTOLA A.F. 660X30000 MM AL/MS	Plataf.-tramp. 3000x660 mm AL/MS	32,03	◆





NOTA

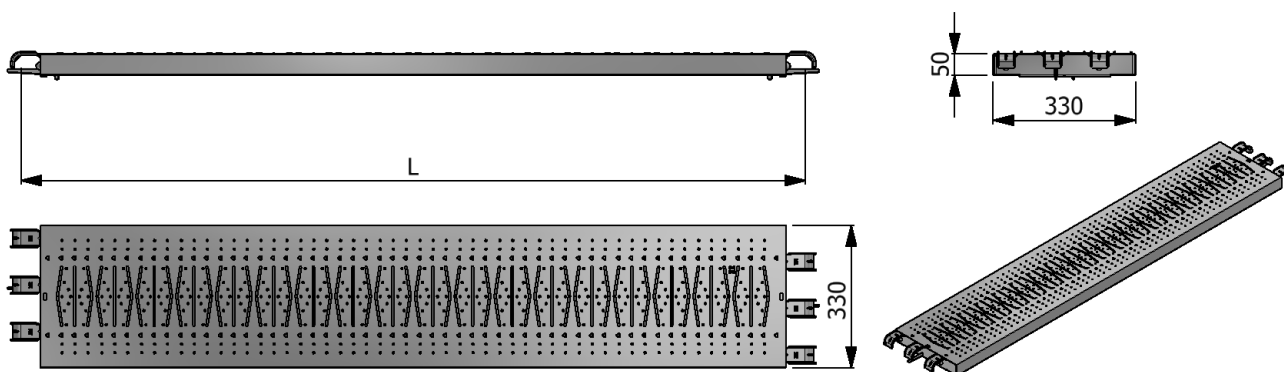
CÓDICO	DESCRIPCIÓN EN ITALIANO	DESCRIPCIÓN EN ESPAÑOL	PESO KG	NOTA
3070101129	TAVOLA BOTOLA A.F.S.I. 660X2500 MM AL/MS	Plataf.-tramp. 2500x660 mm S.I. AL/MS	32,38	



NOTA

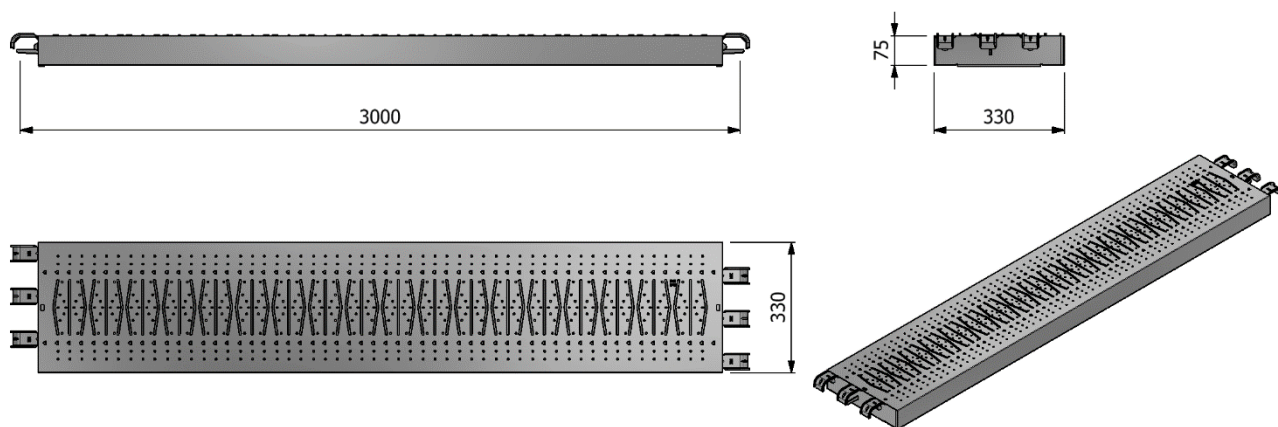
◆ = AUTORIZADO EN LA AUTORIZACIÓN ITALIANA

CÓDICO	DESCRIPCIÓN EN ITALIANO	DESCRIPCIÓN EN ESPAÑOL	PESO KG	NOTA
3070101139	TAVOLA BOTOLA A.F. 660X2500 MM AL/MS	Plataf.-tramp. 2500x660 mm AL/MS	26,35	◆
3070101149	TAVOLA BOTOLA A.F. 660X1800 MM AL/MS	Plataf.-tramp. 1800x660 mm AL/MS	20,63	◆


**NOTA**

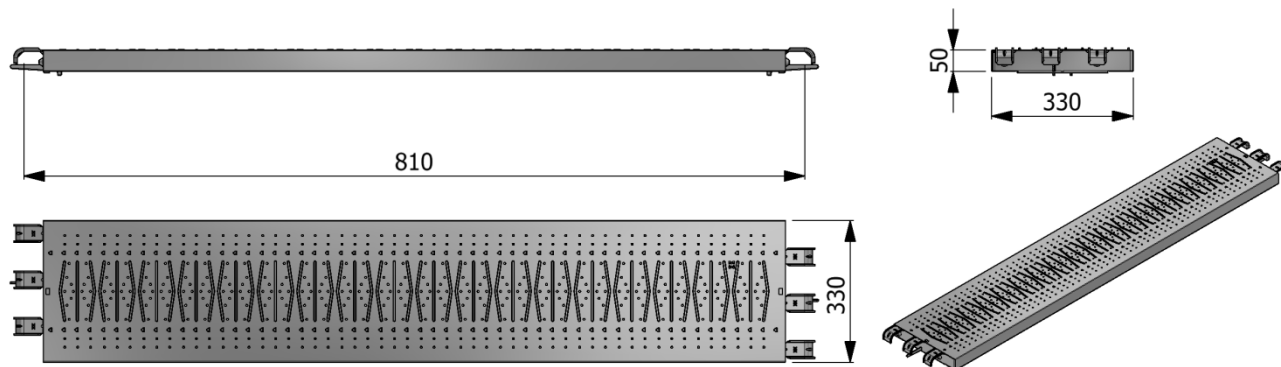
◆ = AUTORIZADO EN LA AUTORIZACIÓN ITALIANA

CÓDICO	DESCRIPCIÓN EN ITALIANO	DESCRIPCIÓN EN ESPAÑOL	PESO KG	NOTA
3070102031	TAVOLA SECURDECK 330X1140X50 MM Z.S.	Plataforma SECURDECK 1140x330x50 mm Z.S.	7,43	
3070102041	TAVOLA SECURDECK 330X1800X50 MM Z.S.	Plataforma SECURDECK 1800x330x50 mm Z.S.	10,80	◆
3070102051	TAVOLA SECURDECK 330X2500X50 MM Z.S.	Plataforma SECURDECK 2500x330x50 mm Z.S.	14,38	◆

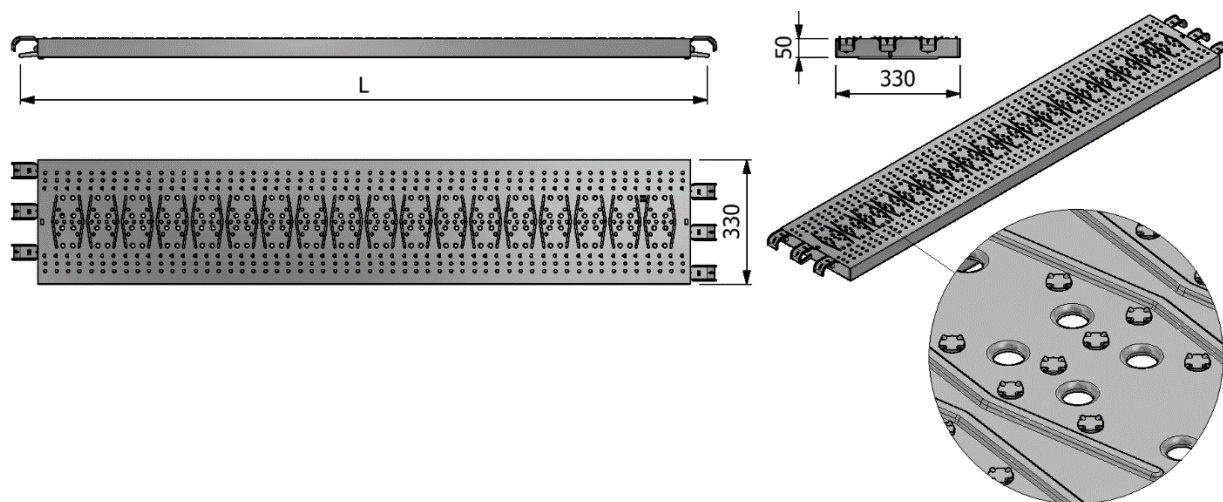

**NOTA**

◆ = AUTORIZADO EN LA AUTORIZACIÓN ITALIANA

CÓDICO	DESCRIPCIÓN EN ITALIANO	DESCRIPCIÓN EN ESPAÑOL	PESO KG	NOTA
3070102071	TAVOLA SECURDECK 330X3000X75 MM Z.S.	Plataforma SECURDECK 3000x330x75 mm Z.S.	19,90	◆

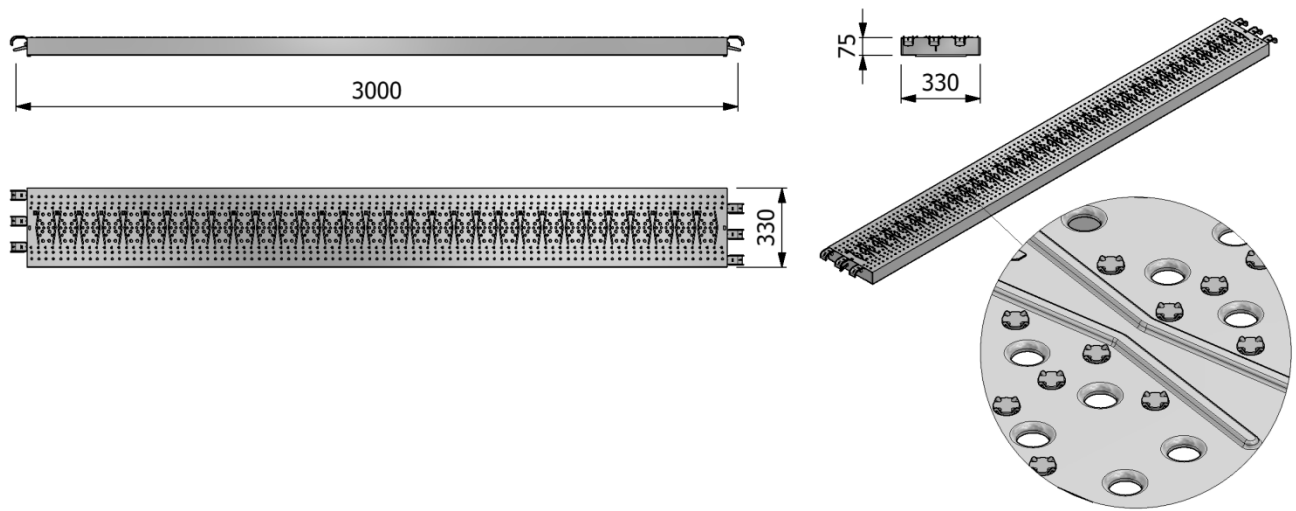

**NOTA**

CÓDICO	DESCRIPCIÓN EN ITALIANO	DESCRIPCIÓN EN ESPAÑOL	PESO KG	NOTA
3070102121	TAVOLA SECURDECK 330X810X50 MM Z.S.	Plataforma SECURDECK 810x330x50 mm Z.S.	5,73	


**NOTA**

◆ = AUTORIZADO EN LA AUTORIZACIÓN ITALIANA

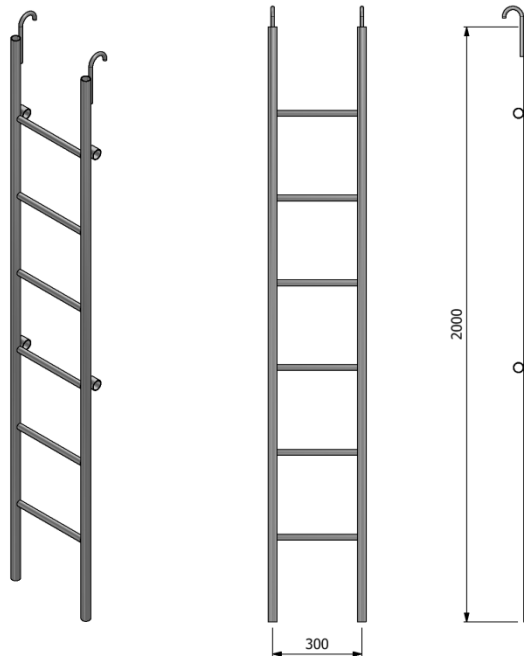
CÓDICO	DESCRIPCIÓN EN ITALIANO	DESCRIPCIÓN EN ESPAÑOL	PESO KG	NOTA
3070102401	TAV SECURDECK INDUST 330X1800X50 MM Z200	Plataforma SECURDECK IND. 1800x330x50 mm Z200	10,80	◆
3070102411	TAV SECURDECK INDUST 330X2500X50 MM Z200	Plataforma SECURDECK IND. 2500x330x50 mm Z200	14,38	◆



**NOTA**

◆ = AUTORIZADO EN LA AUTORIZACIÓN ITALIANA

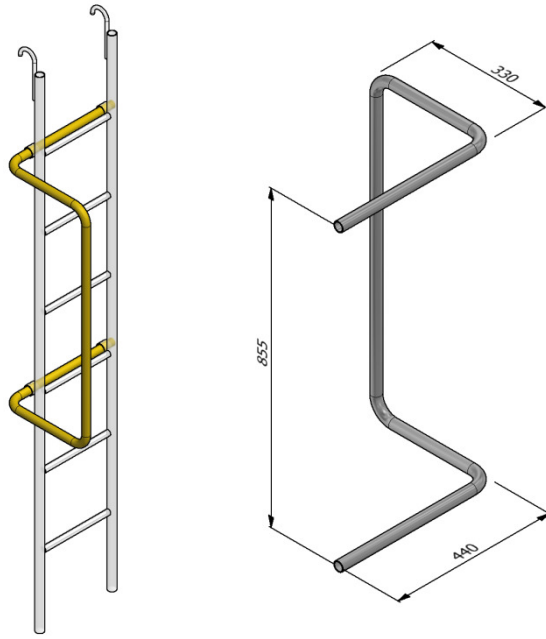
CÓDIGO	DESCRIPCIÓN EN ITALIANO	DESCRIPCIÓN EN ESPAÑOL	PESO KG	NOTA
3070102421	TAV SECURDECK INDUST 330X3000X75 MM Z200	Plataforma SECURDECK IND. 3000x330x75 mm Z200	19,90	◆



**NOTA**

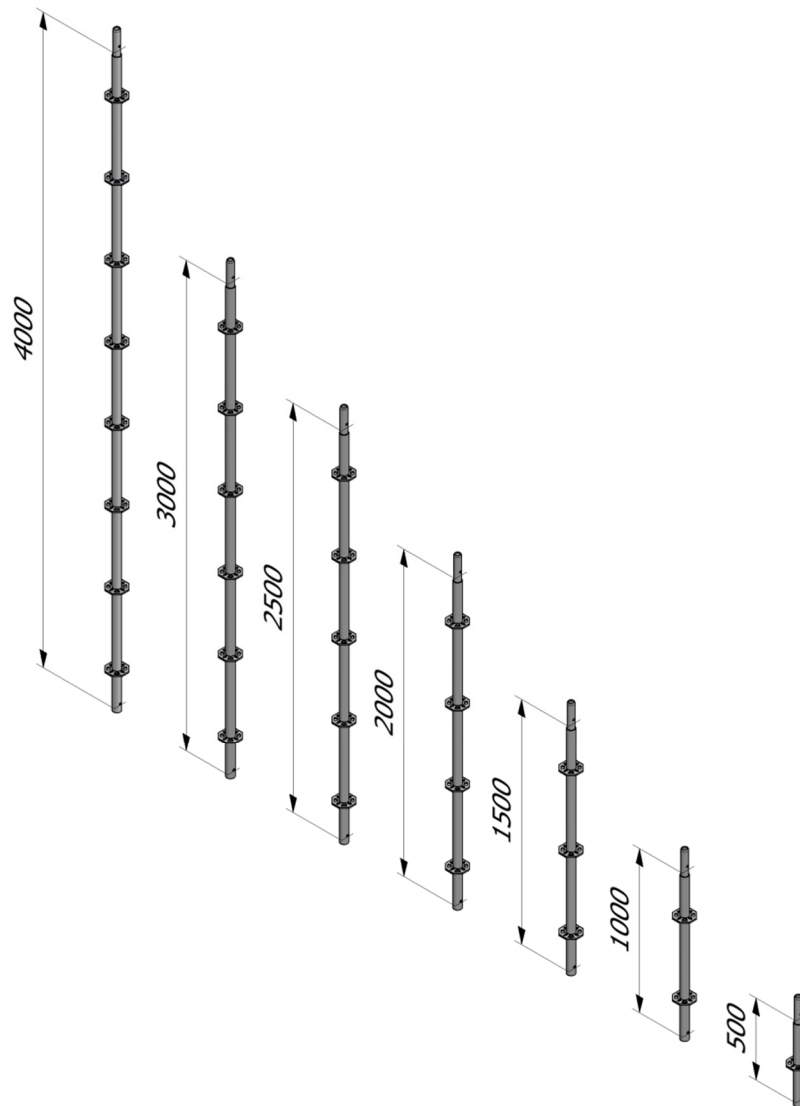
◆ = AUTORIZADO EN LA AUTORIZACIÓN ITALIANA

CÓDIGO	DESCRIPCIÓN EN ITALIANO	DESCRIPCIÓN EN ESPAÑOL	PESO KG	NOTA
3070300131	SCALA PER TAVOLA BOTOLA Z.C.	Escalera para plataformas metálicas 2000 mm Z.C	7,35	◆



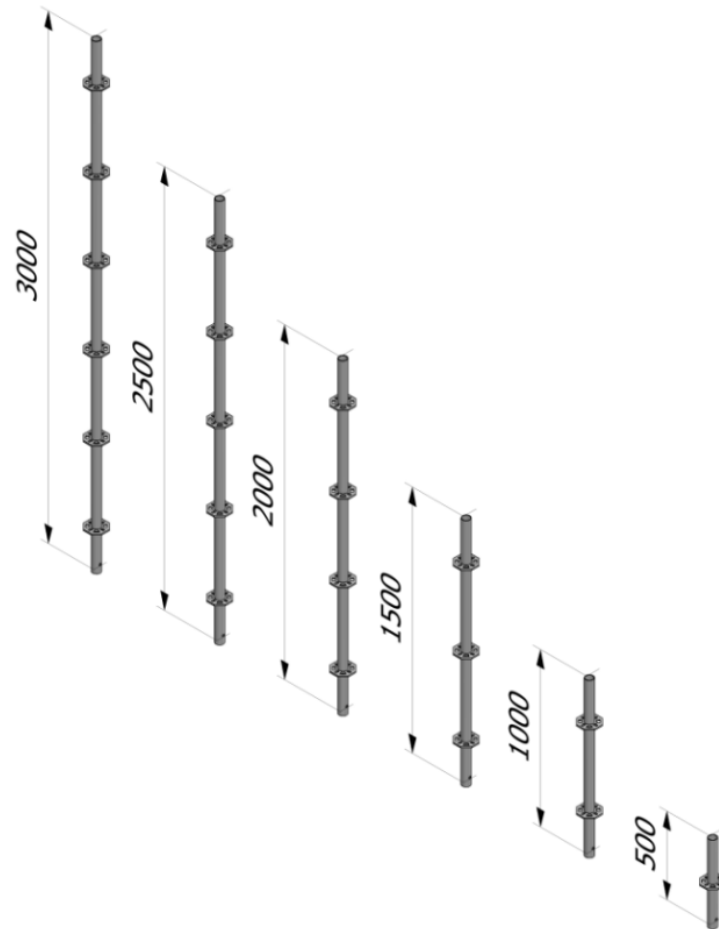
NOTA

CÓDICO	DESCRIPCIÓN EN ITALIANO	DESCRIPCIÓN EN ESPAÑOL	PESO KG	NOTA
3070300141	CORRIMANO PER SCALA Z.C.	Pasamanos escalera Z.C.	2,78	

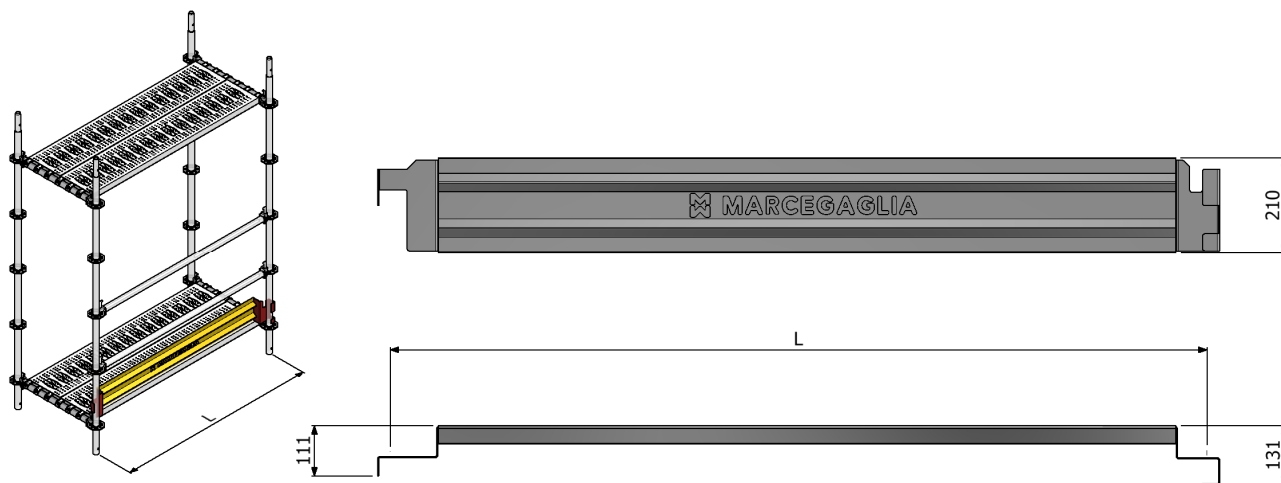

**NOTA**

◆ = AUTORIZADO EN LA AUTORIZACIÓN ITALIANA

CÓDIGO	DESCRIPCIÓN EN ITALIANO	DESCRIPCIÓN EN ESPAÑOL	PESO KG	NOTA
3150100101	SM8 MONTANTE 4000 MM - SPIN. 38X2 Z.C.	Montante SM8 4000 mm con pasador, Z.C.	18,40	◆
3150100111	SM8 MONTANTE 3000 MM - SPIN. 38X2 Z.C.	Montante SM8 3000 mm con pasador, Z.C.	14,54	◆
3150100121	SM8 MONTANTE 2500 MM - SPIN. 38X2 Z.C.	Montante SM8 2500 mm con pasador, Z.C.	12,2	◆
3150100131	SM8 MONTANTE 2000 MM - SPIN. 38X2 Z.C.	Montante SM8 2000 mm con pasador, Z.C.	9,86	◆
3150100141	SM8 MONTANTE 1500 MM - SPIN. 38X2 Z.C.	Montante SM8 1500 mm con pasador, Z.C.	7,52	◆
3150100151	SM8 MONTANTE 1000 MM - SPIN. 38X2 Z.C.	Montante SM8 1000 mm con pasador, Z.C.	5,17	◆
3150100161	SM8 MONTANTE 500 MM - SPIN. 38X2 Z.C.	Montante SM8 500 mm con pasador, Z.C.	2,83	◆


**NOTA**

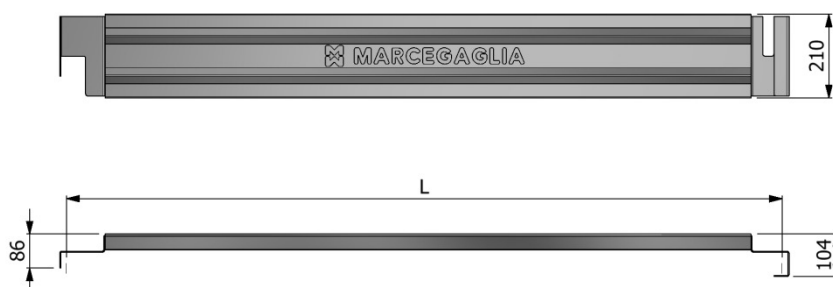
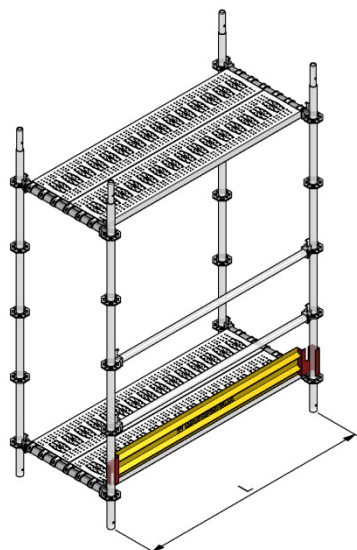
CÓDICO	DESCRIPCIÓN EN ITALIANO	DESCRIPCIÓN EN ESPAÑOL	PESO KG	NOTA
3150100211	SM8 MONTANTE 3000 S.SPIN.	Montante SM8 3000 mm sin pasador, Z.C.	14,05	
3150100221	SM8 MONTANTE 2500 S.SPIN.	Montante SM8 2500 mm sin pasador, Z.C.	11,71	
3150100231	SM8 MONTANTE 2000 S.SPIN.	Montante SM8 2000 mm sin pasador, Z.C.	9,37	
3150100241	SM8 MONTANTE 1500 S.SPIN.	Montante SM8 1500 mm sin pasador, Z.C.	7,02	
3150100251	SM8 MONTANTE 1000 S.SPIN.	Montante SM8 1000 mm sin pasador, Z.C.	4,68	
3150100261	SM8 MONTANTE 500 S.SPIN.	Montante SM8 500 mm sin pasador, Z.C.	2,34	


**NOTA**

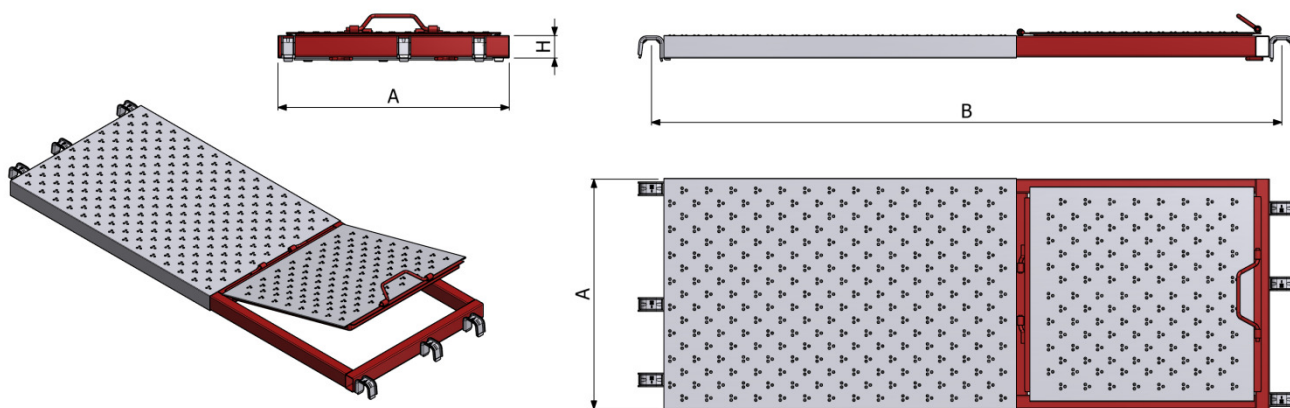
◆ = ELEMENTO AUTORIZZATO

CÓDICO	DESCRIPCIÓN EN ITALIANO	DESCRIPCIÓN EN ESPAÑOL	PESO KG	NOTA
3150100901	SM8 FERM. UNIF. MENS. INT. 424 MM Z.S.	Rodapiè UNIFICATO de 424 mm Z.S.	2,34	◆
3150100911	SM8 FERM. UNIF. FACCIATA 480 MM Z.S.	Rodapiè UNIFICATO de 480 mm Z.S.	2,47	◆
3150100921	SM8 FERM. UNIF. FACCIATA 500 MM Z.S.	Rodapiè UNIFICATO de 500 mm Z.S.	2,52	◆
3150100931	SM8 FERM. UNIF. FACCIATA 660 MM Z.S.	Rodapiè UNIFICATO de 424 mm Z.S.	2,91	◆
3150100941	SM8 FERM. UNIF. FACCIATA 700 MM Z.S.	Rodapiè UNIFICATO de 700 mm Z.S.	3,01	◆
3150100951	SM8 FERM. UNIF. FAC-TEST-P.C. 810 MM Z.S.	Rodapiè UNIFICATO de 810 mm Z.S.	3,28	◆
3150100961	SM8 FERM. UNIF. FAC.-TEST. 1140 MM Z.S.	Rodapiè UNIFICATO de 1140 mm Z.S.	4,09	◆
3150100971	SM8 FERM. UNIF. FACCIATA 1200 MM Z.S.	Rodapiè UNIFICATO de 1200 mm Z.S.	4,24	◆
3150100981	SM8 FERM. UNIF. FACCIATA 1360 MM Z.S.	Rodapiè UNIFICATO de 1630 mm Z.S.	4,63	◆
3150100991	SM8 FERM. UNIF. FACCIATA 1860 MM Z.S.	Rodapiè UNIFICATO de 1860 mm Z.S.	5,86	◆



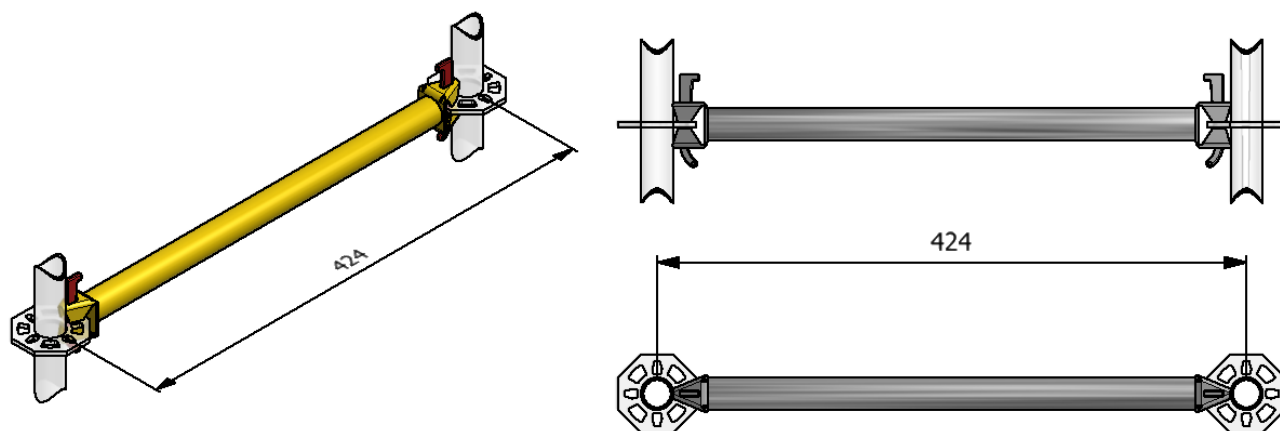

**NOTA**

CÓDICO	DESCRIPCIÓN EN ITALIANO	DESCRIPCIÓN EN ESPAÑOL	PESO KG	NOTA
3150200131	SM8 FERMAPIEDE 1140 MM Z.S.	Rodapiè de 1140 mm Z.S.	5,21	
3150200141	SM8 FERMAPIEDE 424 MM Z.S.	Rodapiè de 424 mm Z.S.	2,68	
3150200151	SM8 FERMAPIEDE 2500 MM Z.S.	Rodapiè de 2500 mm Z.S.	8,20	
3150200161	SM8 FERMAPIEDE 1800 MM Z.S.	Rodapiè de 1800 mm Z.S.	6,70	


**NOTA**

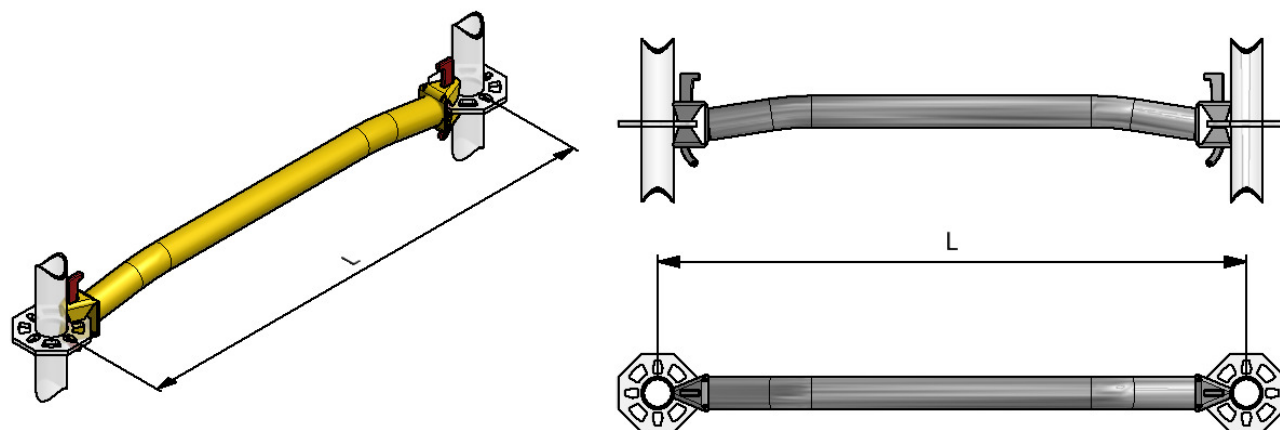
◆ = AUTORIZADO EN LA AUTORIZACIÓN ITALIANA

CÓDICO	DESCRIPCIÓN EN ITALIANO	DESCRIPCIÓN EN ESPAÑOL	PESO KG	NOTA
3150200191	SM8 TAVOLA BOTOLA 660X1800 MM Z.S.	Plataf.-tramp. SM8 1800x660x60 mm Z.S.	35,04	◆
3150200201	SM8 TAVOLA BOTOLA 660X2500 MM Z.S.	Plataf.-tramp. SM8 2500x660x60 mm Z.S.	45,38	◆


**NOTA**

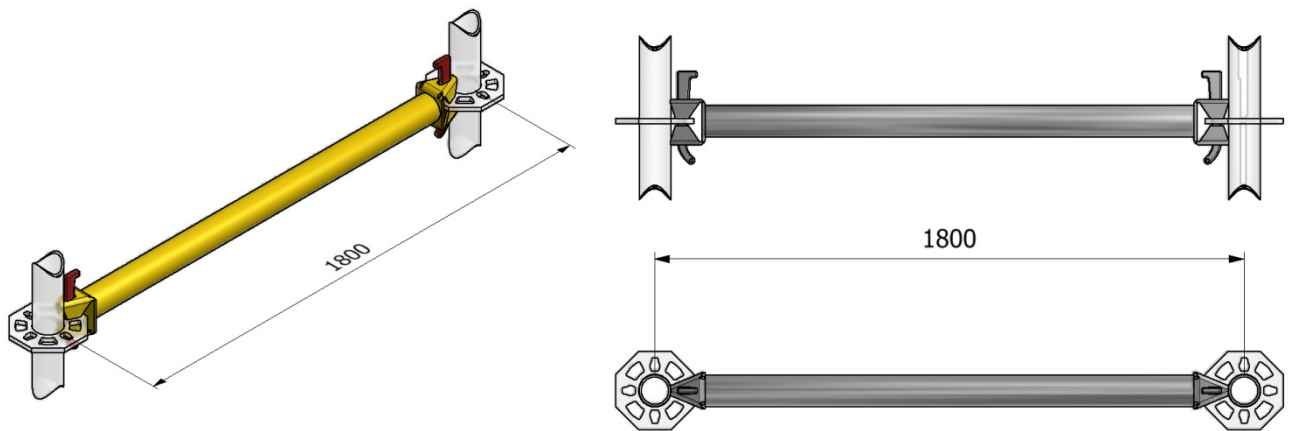
◆ = AUTORIZADO EN LA AUTORIZACIÓN ITALIANA

	DESCRIPCIÓN EN ITALIANO	DESCRIPCIÓN EN ESPAÑOL	PESO KG	NOTA
3150200211	SM8 CORRENTE DA 424 MM Z.C.	Larguero SM8 424 mm Z.C.	2,15	◆


**NOTA**

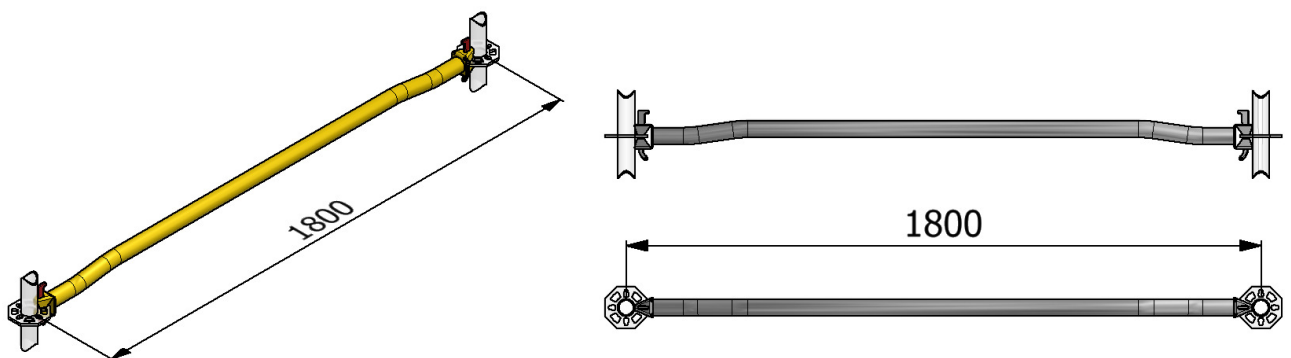
◆ = AUTORIZADO EN LA AUTORIZACIÓN ITALIANA

CÓDICO	DESCRIPCIÓN EN ITALIANO	DESCRIPCIÓN EN ESPAÑOL	PESO KG	NOTA
3150200221	SM8 PARAPETTO SUPERIORE 424 MM Z.C.	Parapeto superior SM8 424 mm Z.C.	2,16	◆
3150200241	SM8 PARAPETTO SUPERIORE 1140 MM Z.C.	Parapeto superior SM8 1140 mm Z.C.	4,86	◆


**NOTA**

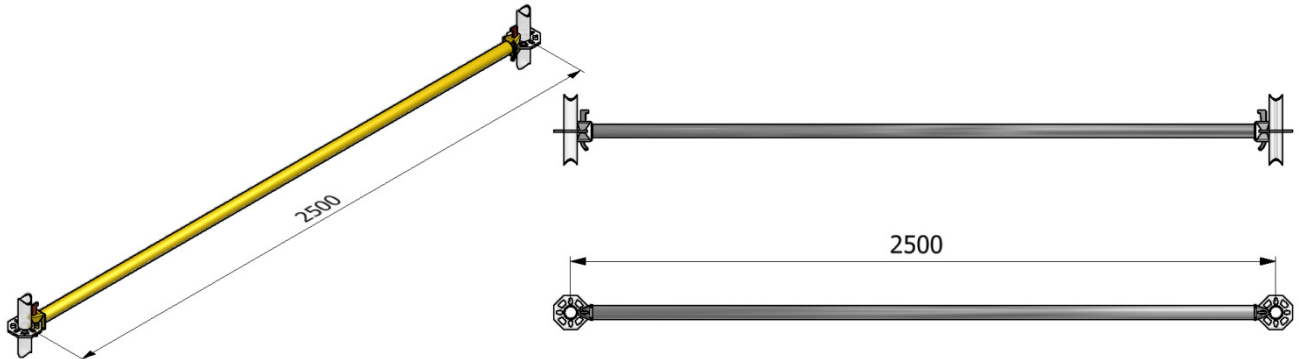
◆ = AUTORIZADO EN LA AUTORIZACIÓN ITALIANA

	DESCRIPCIÓN EN ITALIANO	DESCRIPCIÓN EN ESPAÑOL	PESO KG	NOTA
3150200251	SM8 CORRENTE DA 1800 MM Z.C	Larguero SM8 1800 mm Z.C.	7,35	◆


**NOTA**

◆ = AUTORIZADO EN LA AUTORIZACIÓN ITALIANA

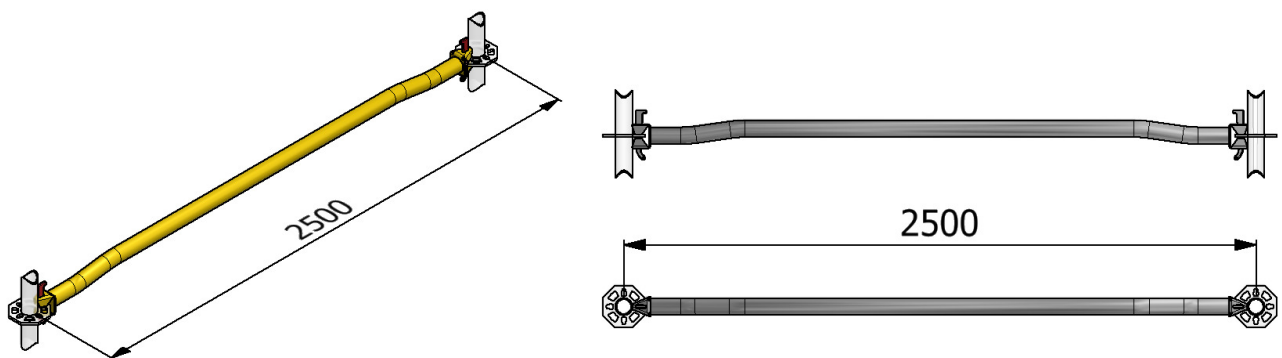
CÓDICO	DESCRIPCIÓN EN ITALIANO	DESCRIPCIÓN EN ESPAÑOL	PESO KG	NOTA
3150200261	SM8 PARAPETTO SUPERIORE 1800 MM Z.C.	Parapeto superior SM8 1800 mm Z.C.	7,36	◆



NOTA

◆ = AUTORIZADO EN LA AUTORIZACIÓN ITALIANA

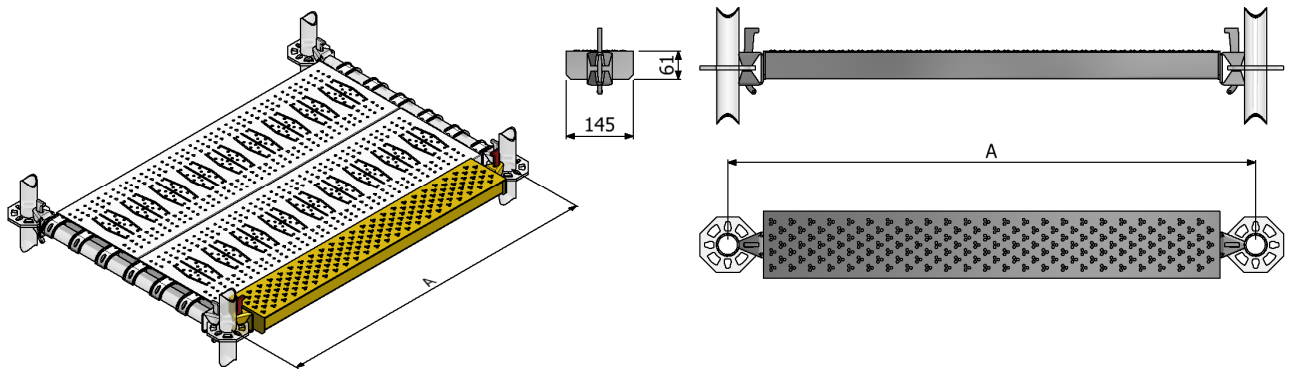
	DESCRIPCIÓN EN ITALIANO	DESCRIPCIÓN EN ESPAÑOL	PESO KG	NOTA
3150200271	SM8 CORRENTE DA 2500 MM Z.C.	Larguero SM8 2500 mm Z.C.	10	◆



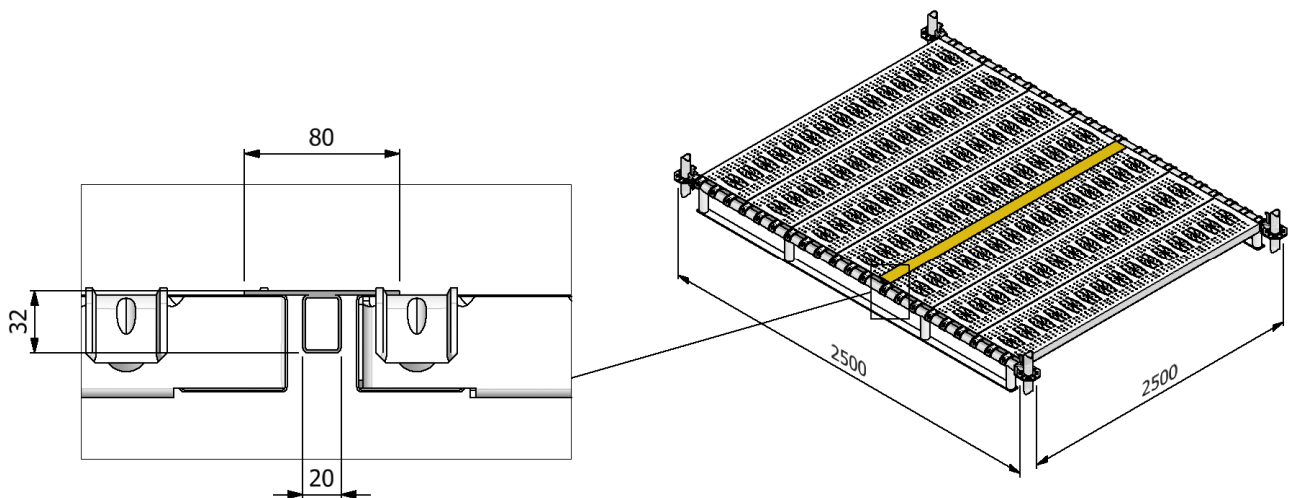
NOTA

◆ = AUTORIZADO EN LA AUTORIZACIÓN ITALIANA

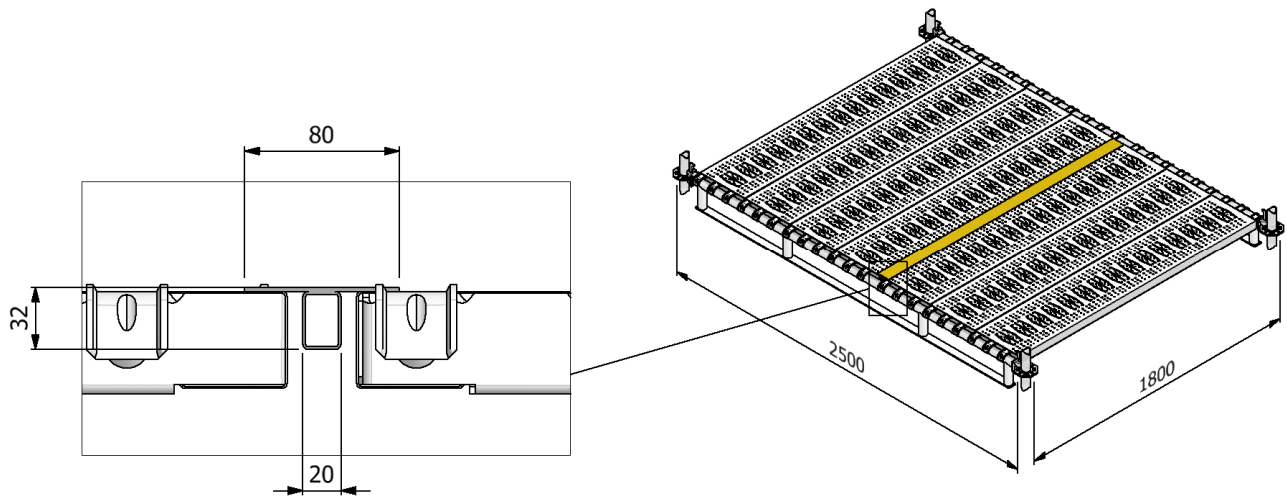
CÓDIGO	DESCRIPCIÓN EN ITALIANO	DESCRIPCIÓN EN ESPAÑOL	PESO KG	NOTA
3150200281	SM8 PARAPETTO SUPERIORE 2500 MM Z.C.	Parapeto superior SM8 2500 mm Z.C.	10	◆


**NOTA**

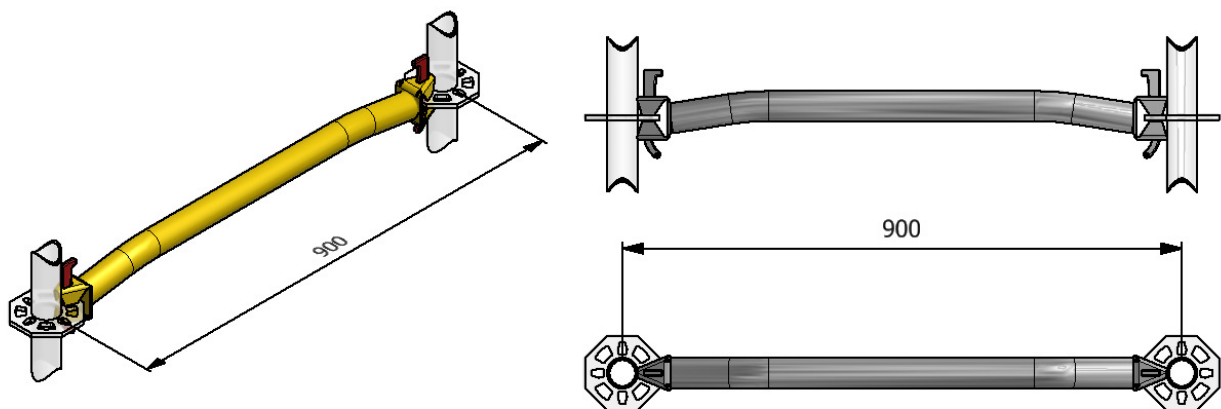
CÓDICO	DESCRIPCIÓN EN ITALIANO	DESCRIPCIÓN EN ESPAÑOL	PESO KG	NOTA
3150200301	SM8 COMPENSO CON CLAMPA 1800 MM Z.C.	Compensación con mordaza SM8 1800 mm Z.C.	10,36	
3150200311	SM8 COMPENSO CON CLAMPA 2500 MM Z.C.	Compensación con mordaza SM8 2500 mm Z.C.	14,10	
3150200321	SM8 COMPENSO CON CLAMPA 1140 MM Z.C.	Compensación con mordaza SM8 11400 mm Z.C.	6,85	


**NOTA**

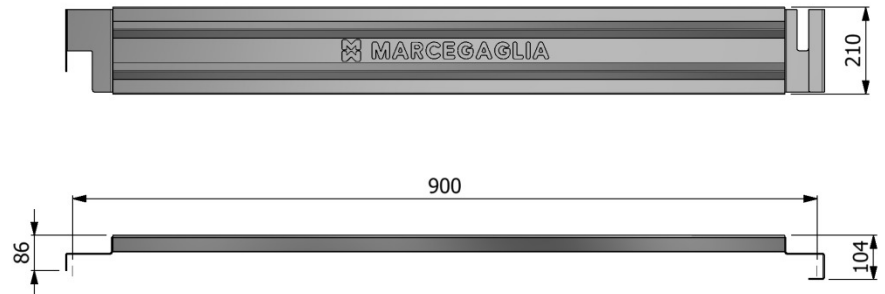
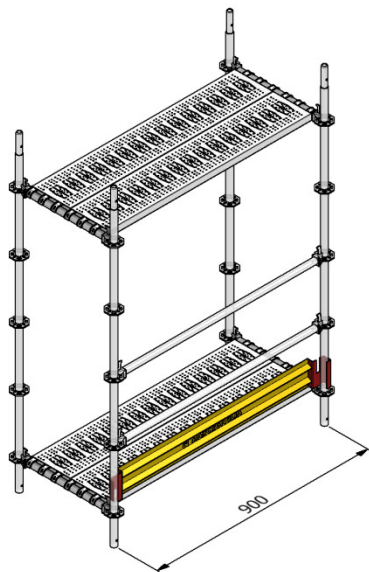
CÓDICO	DESCRIPCIÓN EN ITALIANO	DESCRIPCIÓN EN ESPAÑOL	PESO KG	NOTA
3150200331	SM8 COMP. TRAVETTA 2500 X C. 2500 MM Z.C.	Omega SM8 2500 x C. 2500 mm Z.C.	6,03	


**NOTA**

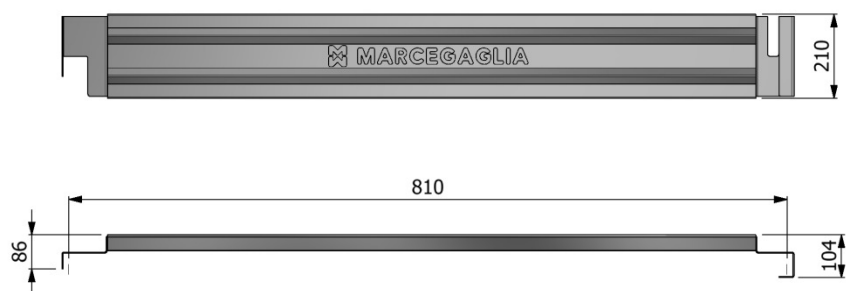
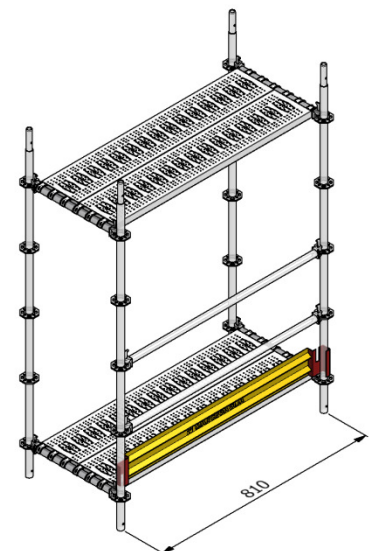
CÓDICO	DESCRIPCIÓN EN ITALIANO	DESCRIPCIÓN EN ESPAÑOL	PESO KG	NOTA
3150200361	SM8 COMP. TRAVETTA 2500 X C. 1800 MM Z.C	Omega SM8 2500 x C.1800 mm Z.C.	4,29	


**NOTA**

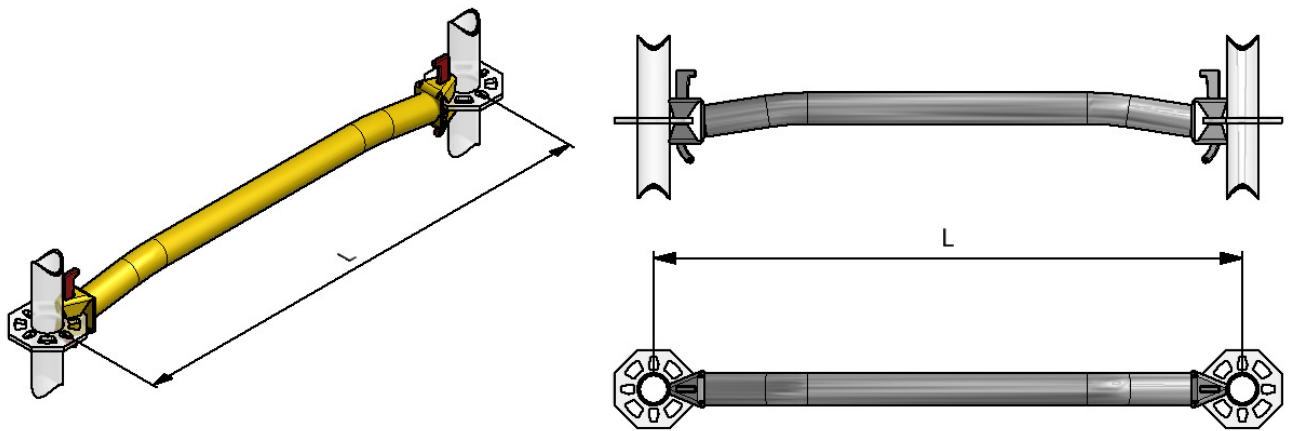
CÓDICO	DESCRIPCIÓN EN ITALIANO	DESCRIPCIÓN EN ESPAÑOL	PESO KG	NOTA
3150200371	SM8 PARAPETTO SUPERIORE 900 MM Z.C.	Parapeto superior SM8 900 mm Z.C.	3,95	


**NOTA**

CÓDICO	DESCRIPCIÓN EN ITALIANO	DESCRIPCIÓN EN ESPAÑOL	PESO KG	NOTA
3150200381	SM8 FERMAPIEDE 900 MM Z.S.	Rodapié SM8 900 mm Z.S.	4,80	

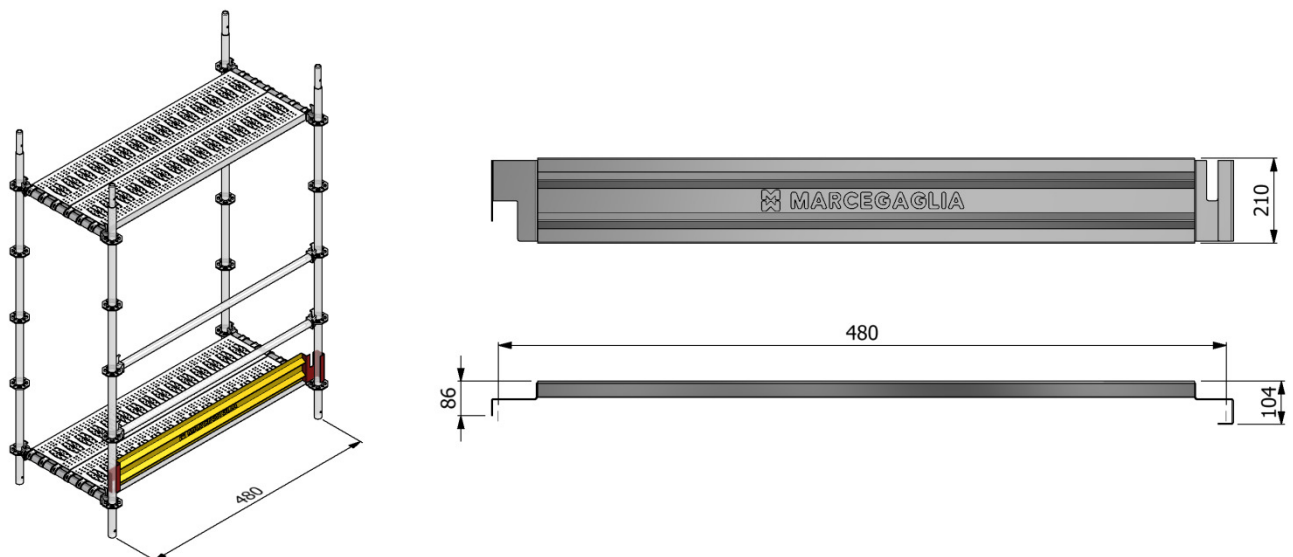

**NOTA**

CÓDICO	DESCRIPCIÓN EN ITALIANO	DESCRIPCIÓN EN ESPAÑOL	PESO KG	NOTA
3150200471	SM8 FERMAPIEDE 810 MM Z.S.	Rodapié SM8 810 mm Z.S.	4,66	


**NOTA**

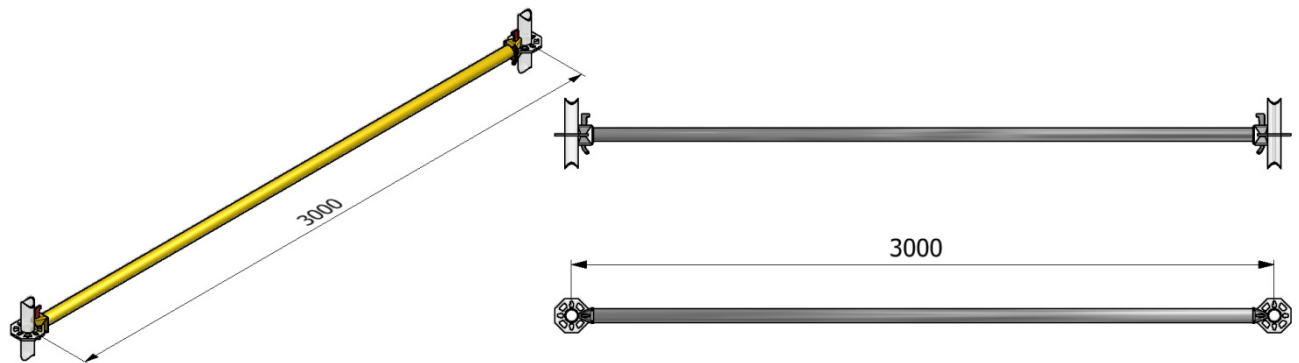
◆ = AUTORIZADO EN LA AUTORIZACIÓN ITALIANA

CÓDICO	DESCRIPCIÓN EN ITALIANO	DESCRIPCIÓN EN ESPAÑOL	PESO KG	NOTA
3150200511	SM8 PARAPETTO SUPERIORE 810 MM Z.C.	Parapeto superior SM8 810 mm Z.C.	3,60	◆
3150200521	SM8 PARAPETTO DA 480.	SM8, upper guardrail 480 mm, Z.C.	2,35	◆


**NOTA**

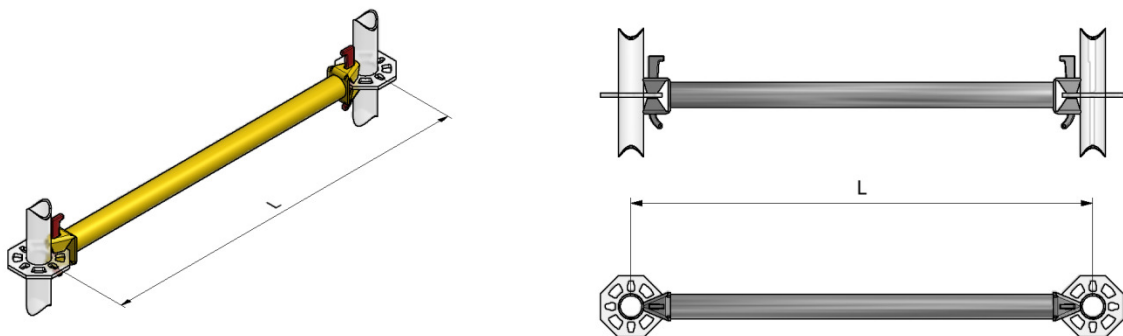
CÓDICO	DESCRIPCIÓN EN ITALIANO	DESCRIPCIÓN EN ESPAÑOL	PESO KG	NOTA
3150200531	SM8 FERMAPIEDE 480 MM Z.S.	Parapeto SM8 480 mm Z.C.	2,80	




**NOTA**

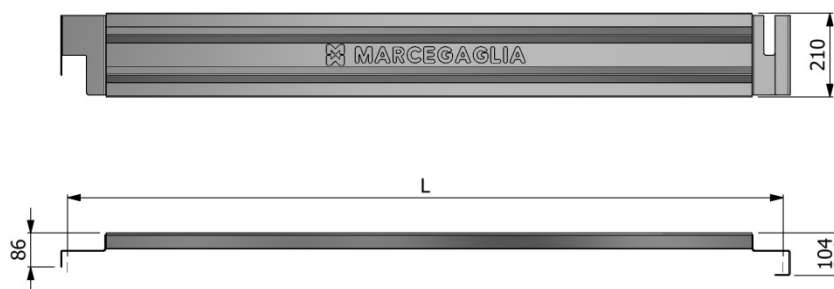
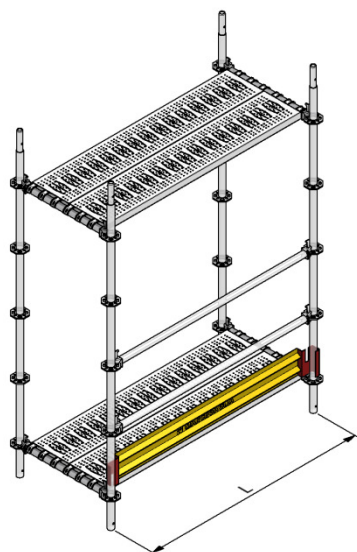
◆ = AUTORIZADO EN LA AUTORIZACIÓN ITALIANA

CÓDICO	DESCRIPCIÓN EN ITALIANO	DESCRIPCIÓN EN ESPAÑOL	PESO KG	NOTA
3150200541	SM8 CORRENTE DA 3000 MM Z.C.	Larguero SM8 3000 mm Z.C.	11,88	◆

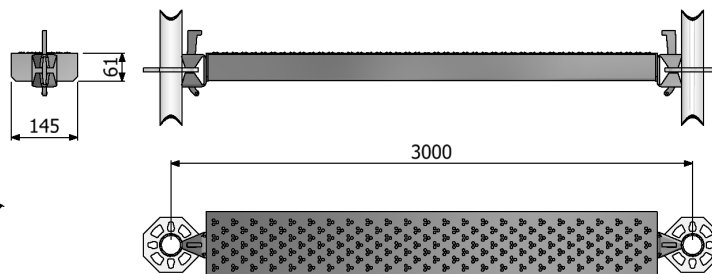
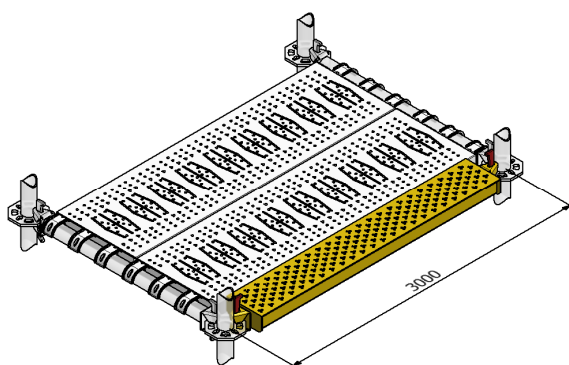

**NOTA**

◆ = AUTORIZADO EN LA AUTORIZACIÓN ITALIANA

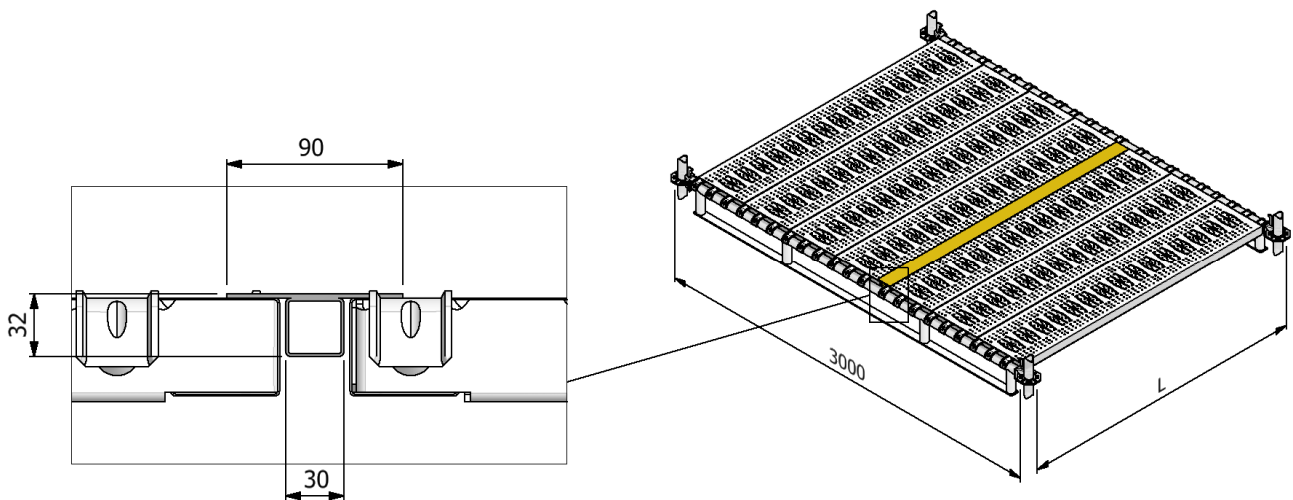
CÓDICO	DESCRIPCIÓN EN ITALIANO	DESCRIPCIÓN EN ESPAÑOL	PESO KG	NOTA
3150200551	SM8 CORRENTE DI RACC. 660 MM Z.C.	Larguero de conexión SM8 660 mm Z.C.	3,02	◆
3150200561	SM8 CORRENTE DI RACC. 1360 MM Z.C.	Larguero de conexión SM8 1360 mm Z.C.	5,65	◆
3150200571	SM8 CORRENTE DI RACC. 1860 MM Z.C.	Larguero de conexión SM8 1860 mm Z.C.	7,56	◆
3150200581	SM8 CORRENTE DI RACC. 700 MM Z.C.	Larguero de conexión SM8 700 mm Z.C.	3,18	◆
3150200591	SM8 CORRENTE DI RACC. 1200 MM Z.C.	Larguero de conexión SM8 1200 mm Z.C.	5,07	◆
3150200601	SM8 CORRENTE DI RACC. 500 MM Z.C.	Larguero de conexión SM8 500 mm Z.C.	2,43	◆


**NOTA**

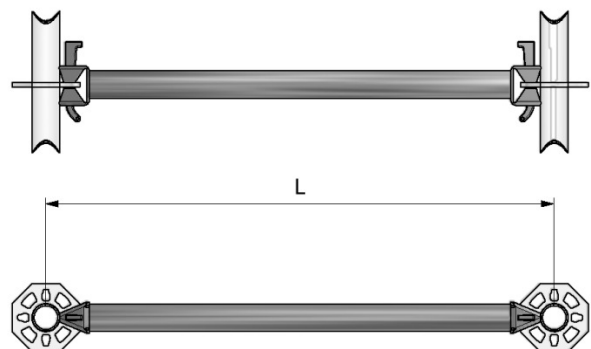
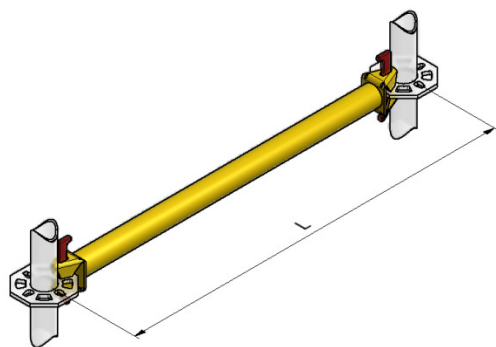
CÓDICO	DESCRIPCIÓN EN ITALIANO	DESCRIPCIÓN EN ESPAÑOL	PESO KG	NOTA
3150200681	SM8 FERMAPIEDE 3000 MM Z.S.	Rodapié SM8 3000 mm Z.S.	9,48	
3150200691	SM8 FERMAPIEDE RACC. 660 MM Z.S.	Rodapié de conexión SM8 660 mm Z.S	4,33	
3150200701	SM8 FERMAPIEDE RACC. 1360 MM Z.S.	Rodapié de conexión SM8 1360 mm Z.S	5,87	


**NOTA**

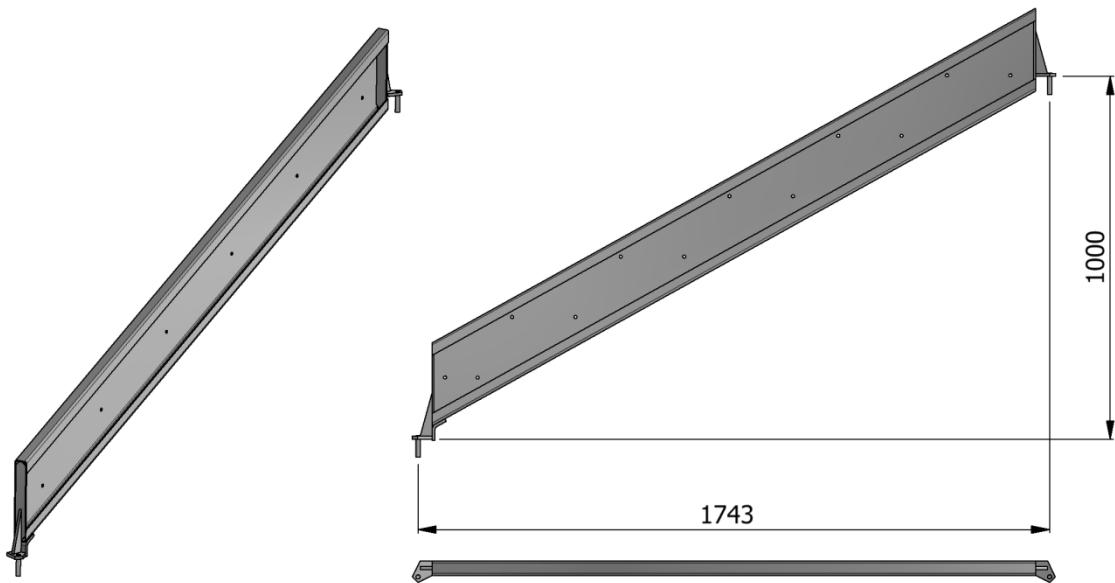
CÓDICO	DESCRIPCIÓN EN ITALIANO	DESCRIPCIÓN EN ESPAÑOL	PESO KG	NOTA
3150200761	SM8 COMPENSO CON CLAMPA 3000 MM Z.C.	Compensación con mordaza SM8 3000 mm Z.C.	16,77	


**NOTA**

CÓDICO	DESCRIPCIÓN EN ITALIANO	DESCRIPCIÓN EN ESPAÑOL	PESO KG	NOTA
3150200841	SM8 COMP. TRAVETTA 3000 X C. 1800 MM Z.C.	Omega SM8 3000 x C.1800 mm Z.C.	5,01	
3150200851	SM8 COMP. TRAVETTA 3000 X C. 2500 MM Z.C.	Omega SM8 3000 x C.2500 mm Z.C.	7,04	

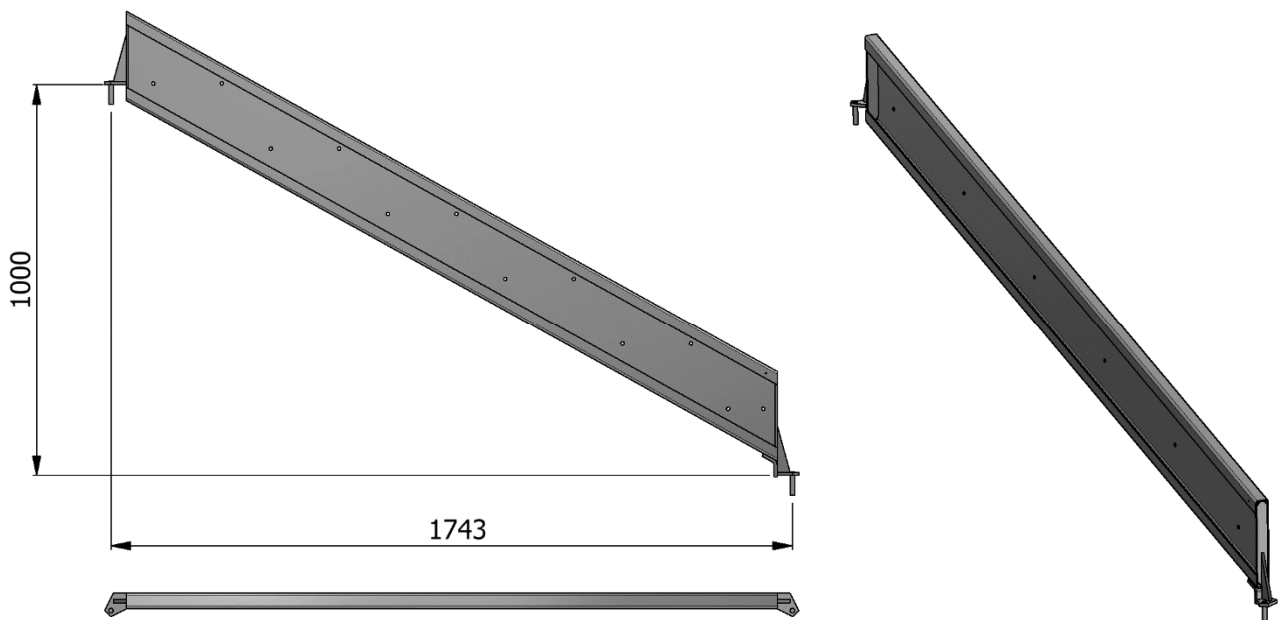

**NOTA**

CÓDICO	DESCRIPCIÓN EN ITALIANO	DESCRIPCIÓN EN ESPAÑOL	PESO KG	NOTA
3150200901	SM8 CORRENTE DA 990	Languero SM8 990 mm	4,47	
3150200911	SM8 CORRENTE DA 1690	Languero SM8 1690 mm	6,95	



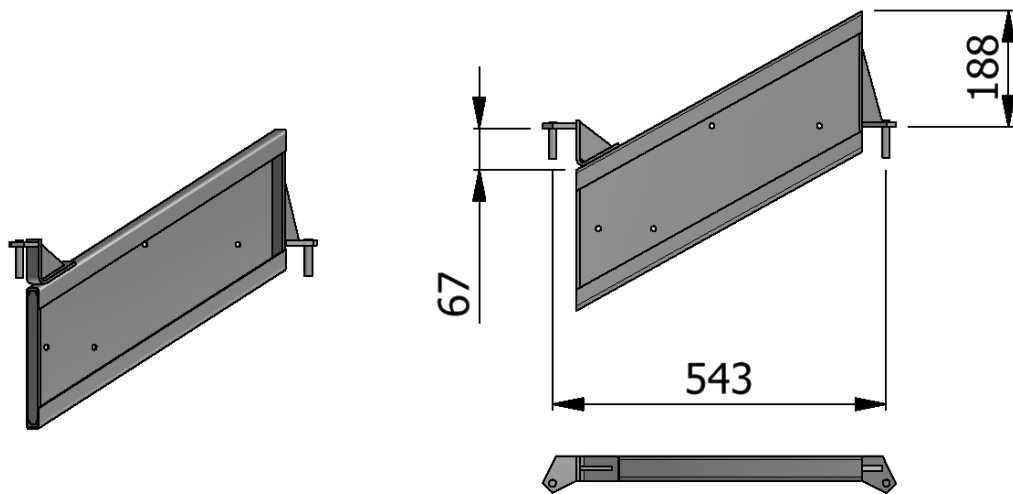
NOTA

CÓDICO	DESCRIPCIÓN EN ITALIANO	DESCRIPCIÓN EN ESPAÑOL	PESO KG	NOTA
3150201511	SM8 SCALA 1200 COSCIALE DX 1800 6 GRAD.	Torre escalera SM8 1200, zanca derecha; 1800 x 6 peldaños, Z.C.	15,72	



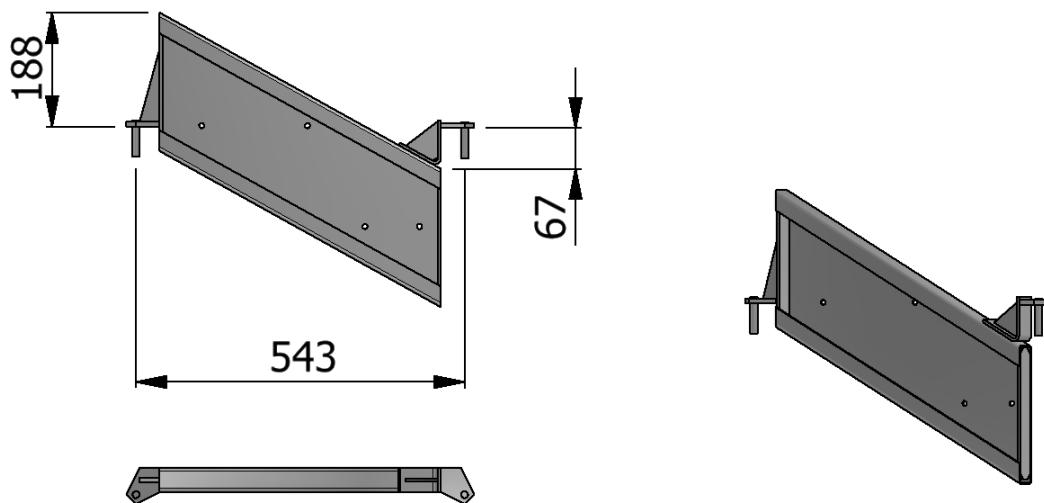
NOTA

CÓDICO	DESCRIPCIÓN EN ITALIANO	DESCRIPCIÓN EN ESPAÑOL	PESO KG	NOTA
3150201521	SM8 SCALA 1200 COSCIALE SX 1800 6 GRAD.	Torre escalera SM8 1200, zanca izquierdo; 1800 x 6 peldaños, Z.C.	15,72	



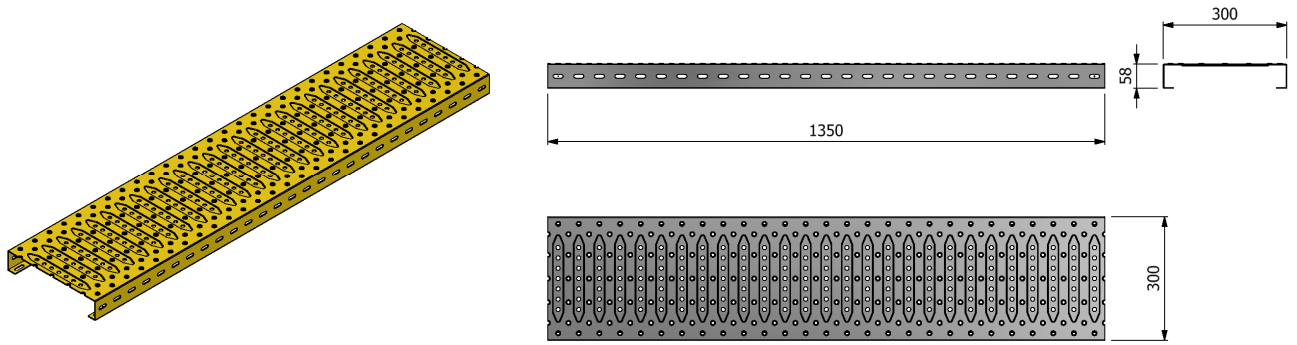
NOTA

CÓDICO	DESCRIPCIÓN EN ITALIANO	DESCRIPCIÓN EN ESPAÑOL	PESO KG	NOTA
3150201551	SM8 SCALA 1200 COSCIALE DX 600 2 GRAD.	Torre escalera SM8 1200, zanca derecha; 600 x 2 peldaños, Z.C.	5,52	



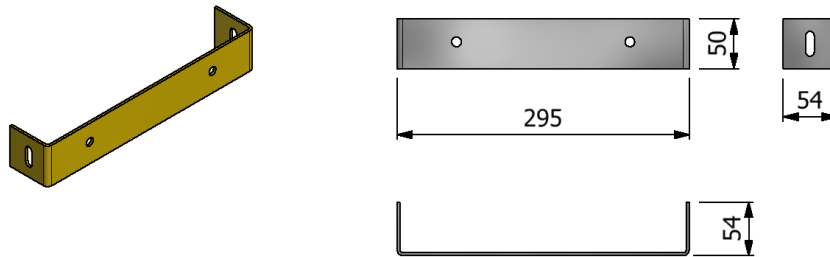
NOTA

CÓDICO	DESCRIPCIÓN EN ITALIANO	DESCRIPCIÓN EN ESPAÑOL	PESO KG	NOTA
3150201561	SM8 SCALA 1200 COSCIALE SX 600 2 GRAD.	Torre escalera SM8 1200, zanca izquierdo; 600 x 2 peldaños, Z.C.	5,52	



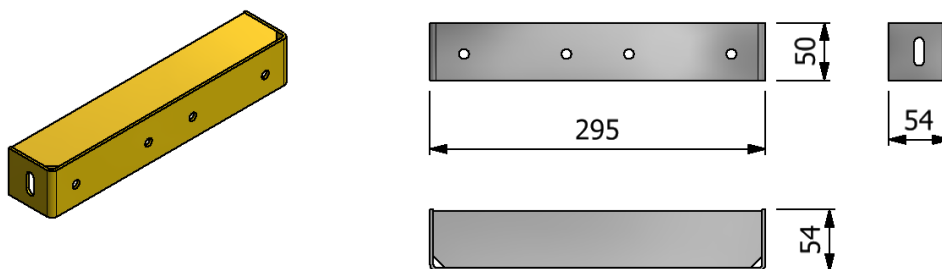
NOTA

CÓDICO	DESCRIPCIÓN EN ITALIANO	DESCRIPCIÓN EN ESPAÑOL	PESO KG	NOTA
3150201591	SM8 SCALA 1200 GRADINO ABA GF SP. 2 1350	Torre escalera SM8 1200, peldaño ABA GF; 1350mm, Z.C.	9,2	



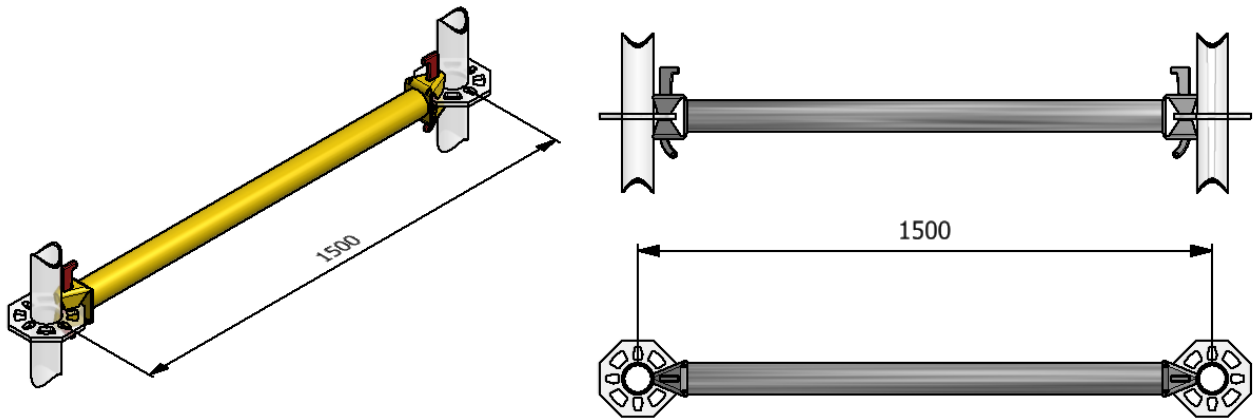
NOTA

CÓDICO	DESCRIPCIÓN EN ITALIANO	DESCRIPCIÓN EN ESPAÑOL	PESO KG	NOTA
3150201601	SM8 SCALA 1200 SUPPORTO GRADINO H58	Torre escalera SM8 1200, apoyo por peldaño; h.58mm, Z.C.	0,449	



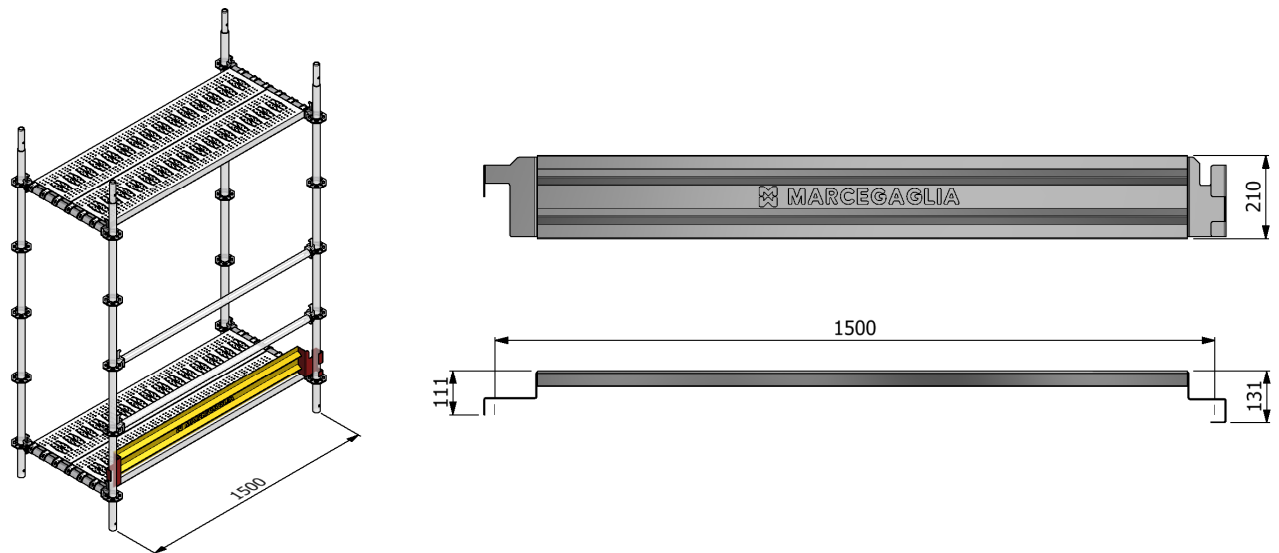
NOTA

CÓDICO	DESCRIPCIÓN EN ITALIANO	DESCRIPCIÓN EN ESPAÑOL	PESO KG	NOTA
3150201611	SM8 SCALA 1200 SUPPORTO PRIMO GRAD. H58	Torre escalera SM8 1200, apoyo por primero peldaño; h.58mm, Z.C.	0,785	



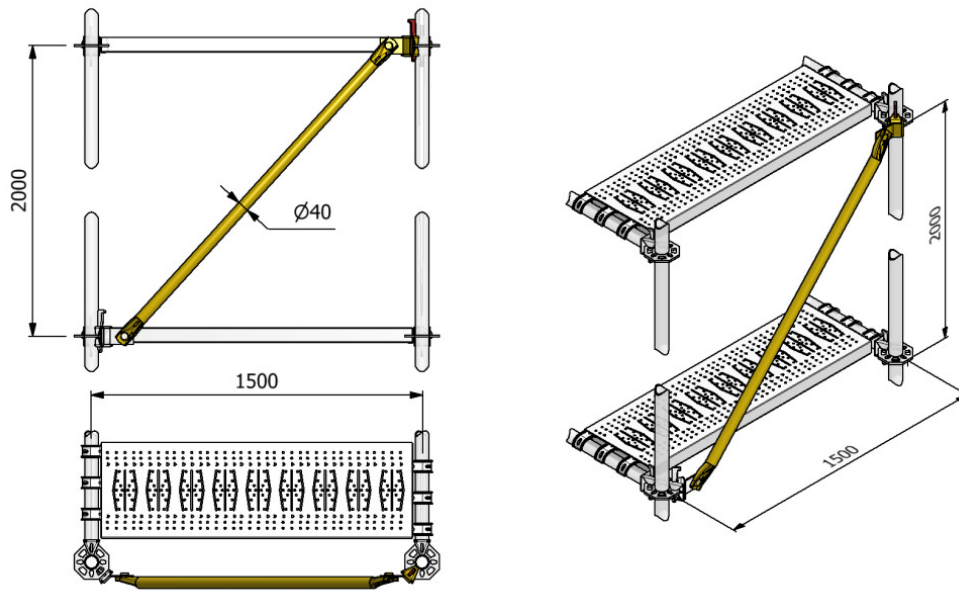
## NOTA

CÓDICO	DESCRIPCIÓN EN ITALIANO	DESCRIPCIÓN EN ESPAÑOL	PESO KG	NOTA
3150201621	SM8 CORRENTE DA 1500	Larguero SM8 1500 mm, Z.C.	6,16	



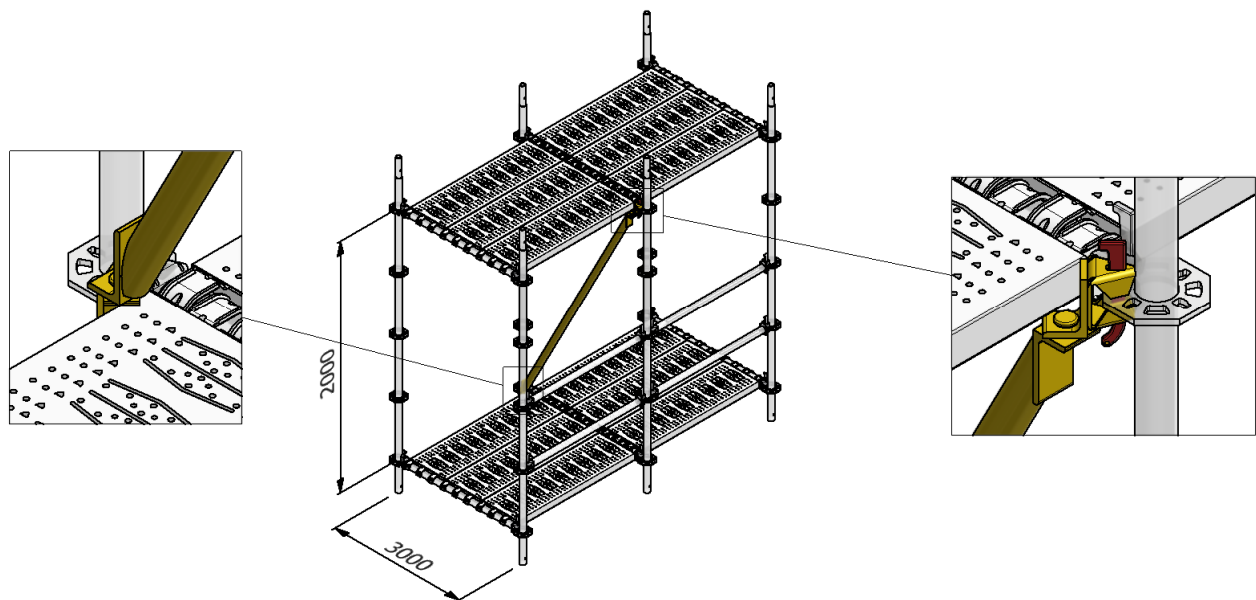
## NOTA

CÓDICO	DESCRIPCIÓN EN ITALIANO	DESCRIPCIÓN EN ESPAÑOL	PESO KG	NOTA
3150201641	SM8 FERMAPIEDE DA 1500	Rodapié SM8 1500 mm Z.S.	4,97	



NOTA

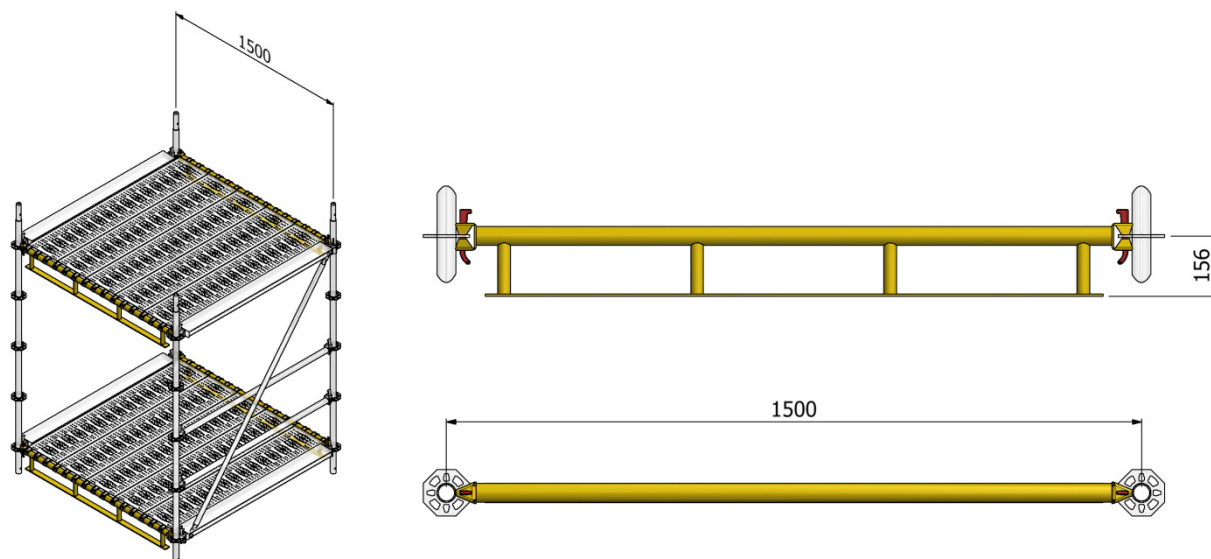
CÓDICO	DESCRIPCIÓN EN ITALIANO	DESCRIPCIÓN EN ESPAÑOL	PESO KG	NOTA
3150201651	SM8 DIAG. VISTA CAMPO 1500X2000	Diagonal vertical 1500x2000 mm, Z.C.	6,64	



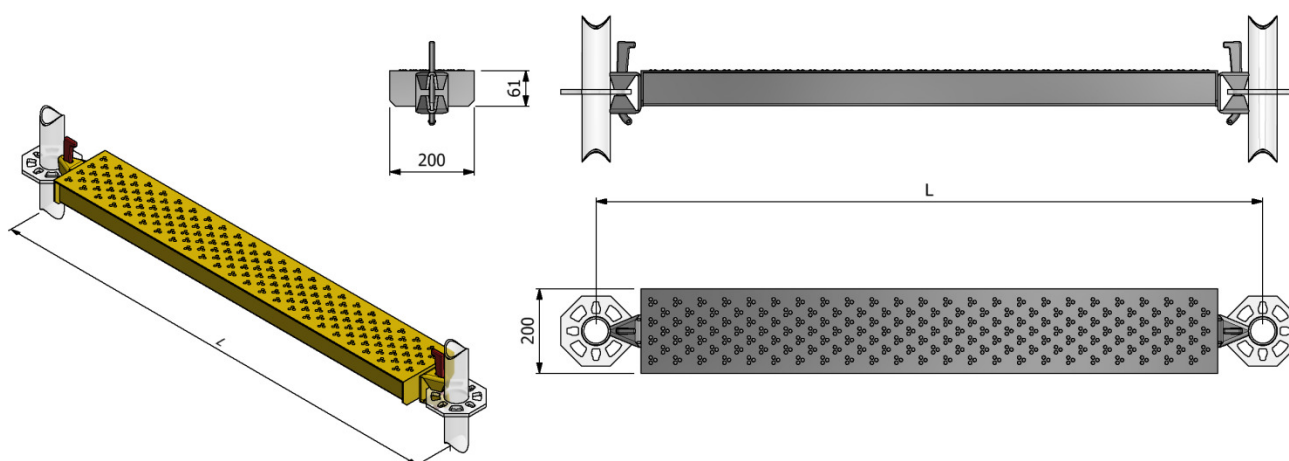
NOTA

CÓDICO	DESCRIPCIÓN EN ITALIANO	DESCRIPCIÓN EN ESPAÑOL	PESO KG	NOTA
3150201661	SM8 DIAG. SEZ. CAMPO 3000X2000	Diagonal sectional vertical 3000x2000 mm, Z.C.	15,60	

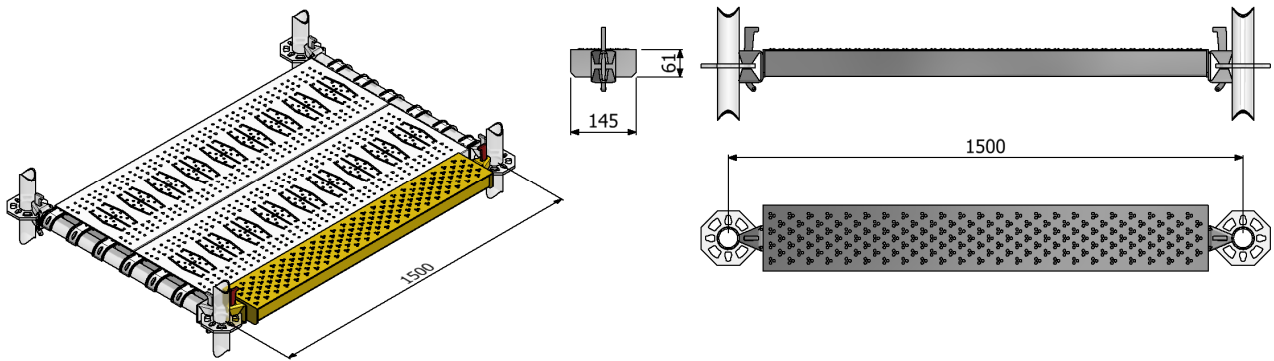



**NOTA**

CÓDICO	DESCRIPCIÓN EN ITALIANO	DESCRIPCIÓN EN ESPAÑOL	PESO KG	NOTA
3150201671	SM8 TRAVETTA DA 1500 RIB.	Vigueta rebajado 1500 mm Z.C.	11,53	

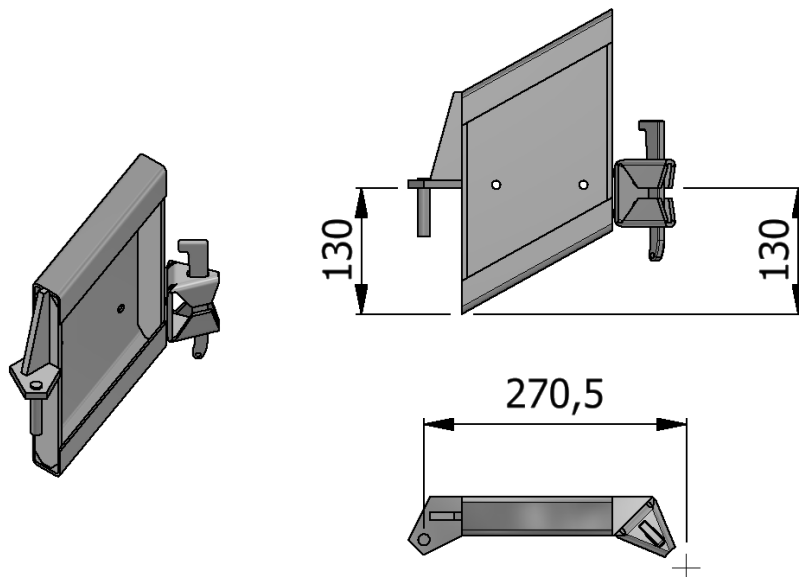

**NOTA**

CÓDICO	DESCRIPCIÓN EN ITALIANO	DESCRIPCIÓN EN ESPAÑOL	PESO KG	NOTA
3150201681	SM8 SCALA 1200 COMP. 200X1140 CON CLAMPA	Torre escalera SM8 1200, compensación para plat. 200x1140 mm con mordaza, Z.C.	8,40	
3150201691	SM8 SCALA 1200 COMP. 200X1800 CON CLAMPA	Torre escalera SM8 1200, compensación para plat. 200x1140 mm con mordaza, Z.C.	12,70	
3150201701	SM8 SCALA 1200 COMP. 200X2500 CON CLAMPA	Torre escalera SM8 1200, compensación para plat. 200x1140 mm con mordaza, Z.C.	17,57	
3150201711	SM8 SCALA 1200 COMP. 200X3000 CON CLAMPA	Torre escalera SM8 1200, compensación para plat. 200x1140 mm con mordaza, Z.C.	20,96	



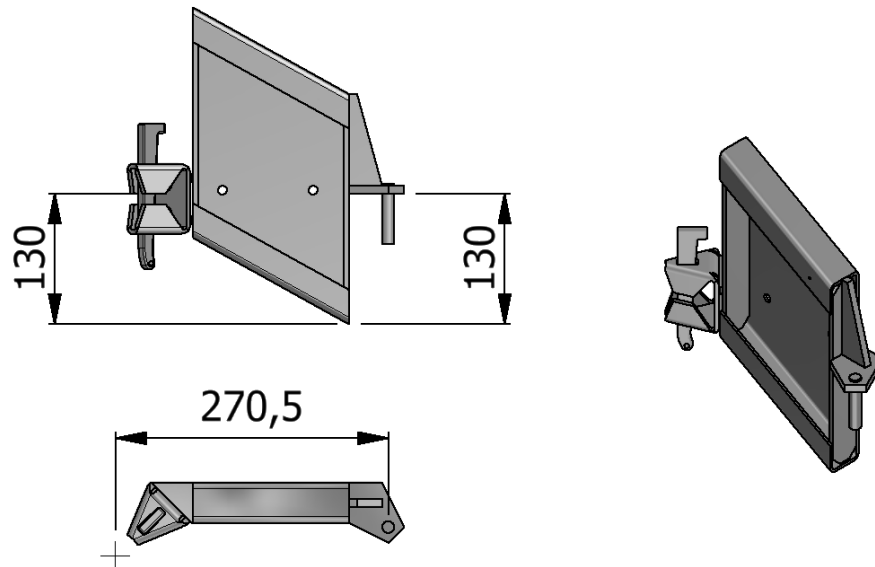
NOTA

CÓDICO	DESCRIPCIÓN EN ITALIANO	DESCRIPCIÓN EN ESPAÑOL	PESO KG	NOTA
3150201721	SM8 COMP. 1500 CON CLAMPA	Compensación con mordaza SM8 1500 mm Z.C.	8,77	



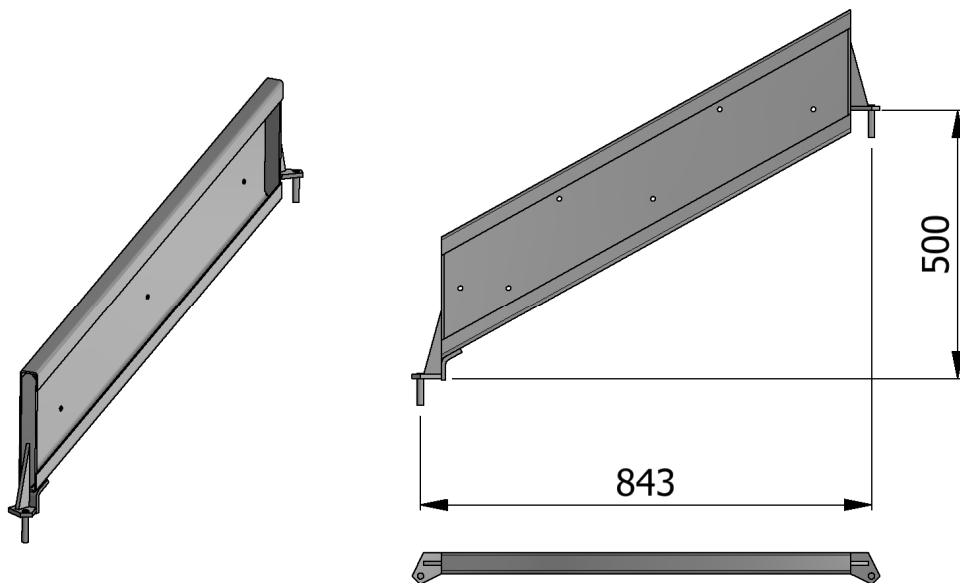
NOTA

CÓDICO	DESCRIPCIÓN EN ITALIANO	DESCRIPCIÓN EN ESPAÑOL	PESO KG	NOTA
3150201911	SM8 SCALA 1200 COSC. DX 300 1 GRAD. Z.C.	Torre escalera SM8 1200, zanca derecha; 300 x 1 peldaño, Z.C.	2,98	



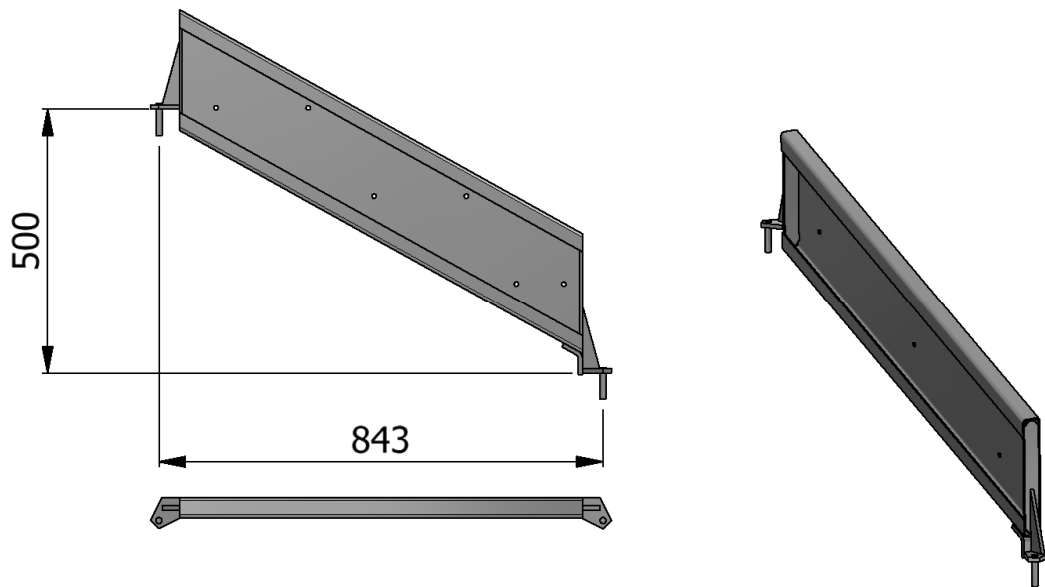
NOTA

CÓDICO	DESCRIPCIÓN EN ITALIANO	DESCRIPCIÓN EN ESPAÑOL	PESO KG	NOTA
3150201921	SM8 SCALA 1200 COSC. SX 300 1 GRAD. Z.C.	Torre escalera SM8 1200, zanca izquierdo; 300 x 1 peldaño, Z.C.	2,98	



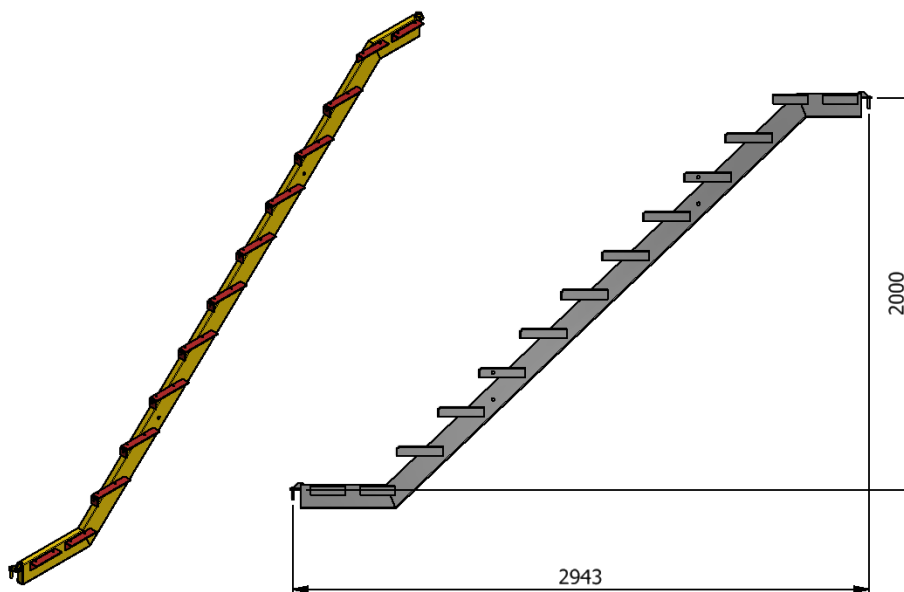
NOTA

CÓDICO	DESCRIPCIÓN EN ITALIANO	DESCRIPCIÓN EN ESPAÑOL	PESO KG	NOTA
3150201931	SM8 SCALA 1200 COSC. DX 900 3 GRAD. Z.C.	Torre escalera SM8 1200, zanca derecha; 900 x 3 peldaños, Z.C.	8,37	



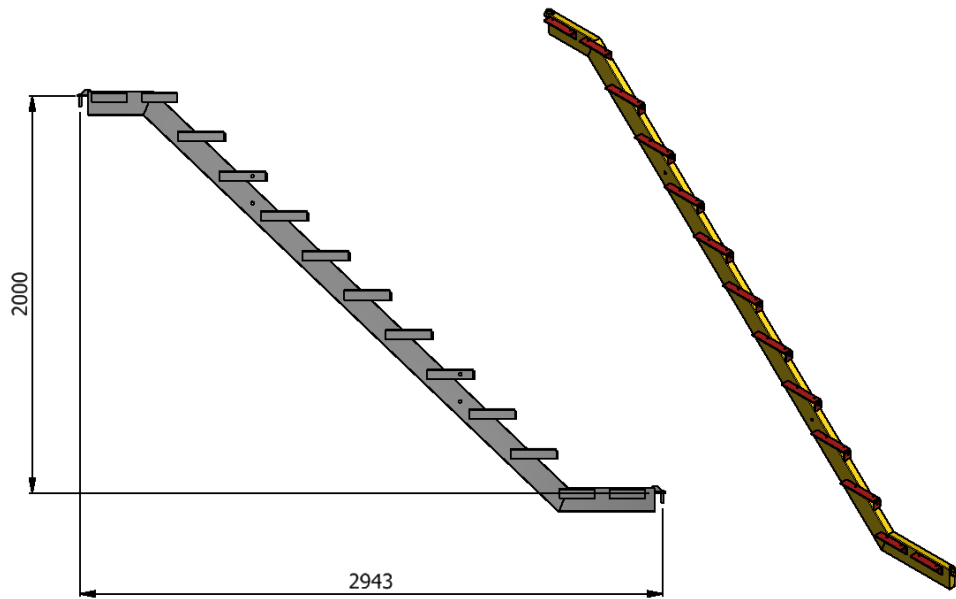
NOTA

CÓDICO	DESCRIPCIÓN EN ITALIANO	DESCRIPCIÓN EN ESPAÑOL	PESO KG	NOTA
3150201941	SM8 SCALA 1200 COSC. SX 900 3 GRAD. Z.C.	Torre escalera SM8 1200, zanca izquierda; 900 x 3 peldaños, Z.C.	8,37	



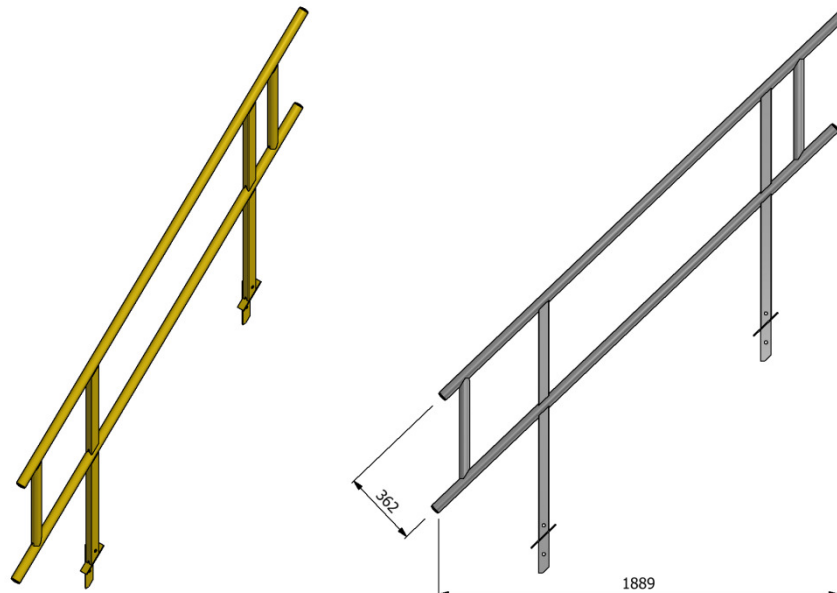
NOTA

CÓDICO	DESCRIPCIÓN EN ITALIANO	DESCRIPCIÓN EN ESPAÑOL	PESO KG	NOTA
3150202021	SM8 SCALA 660x3000 COSCIALE SX Z.C.	Torre escalera SM8 660x3000, zanca izquierda, Z.C.	24,35	



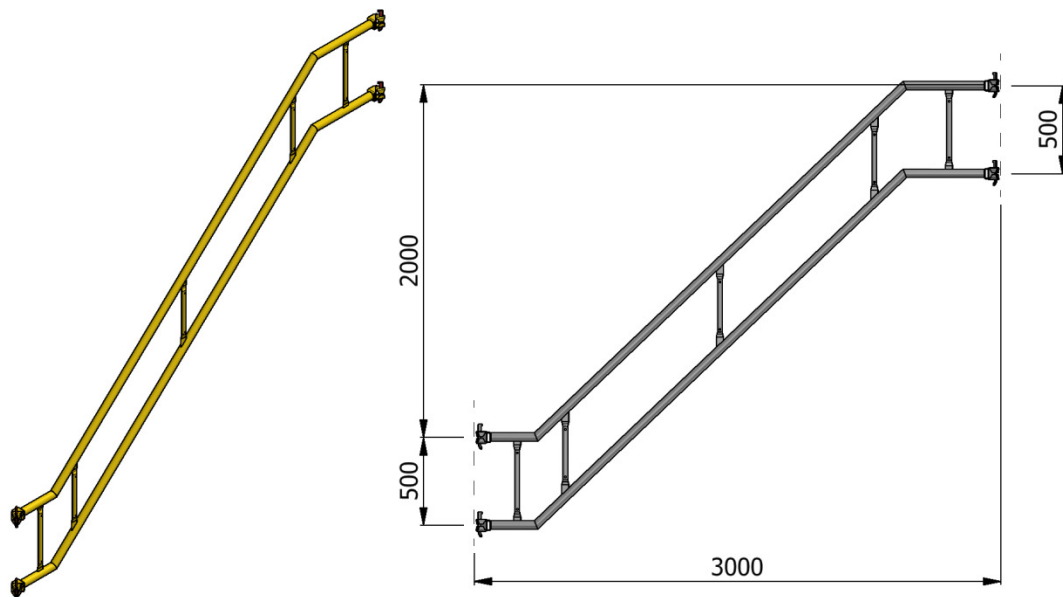
NOTA

CÓDICO	DESCRIPCIÓN EN ITALIANO	DESCRIPCIÓN EN ESPAÑOL	PESO KG	NOTA
3150202031	SM8 SCALA 660x3000 COSCIALE DX Z.C.	Torre escalera SM8 660x3000, zanca derecha, Z.C.	24,35	



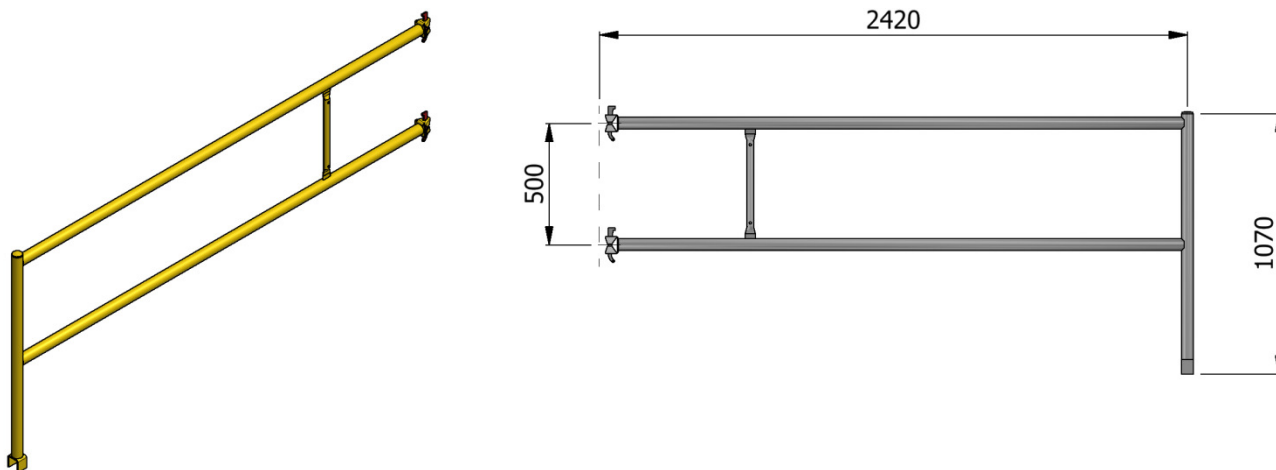
NOTA

CÓDICO	DESCRIPCIÓN EN ITALIANO	DESCRIPCIÓN EN ESPAÑOL	PESO KG	NOTA
3150202041	SM8 SCALA 660x3000 CORRIMANO SX Z.C.	Torre escalera SM8 660x3000, parapeto izquierda, Z.C	28,08	



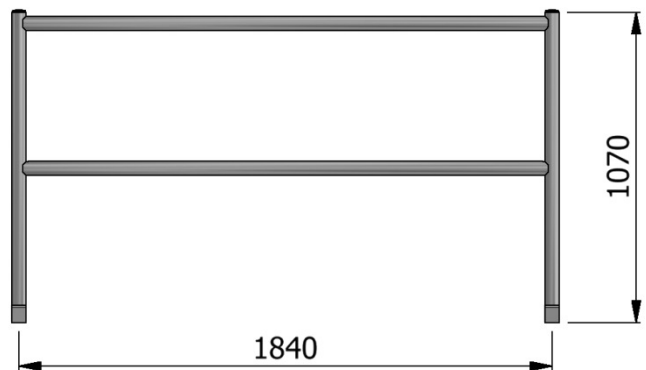
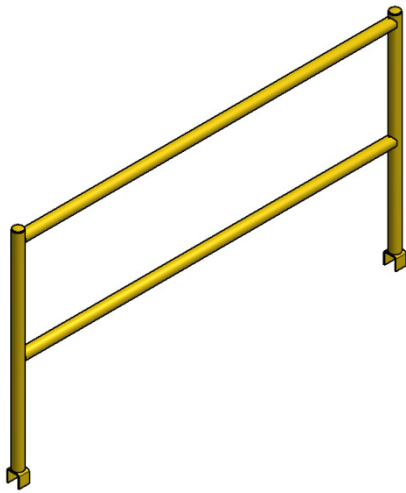
NOTA

CÓDICO	DESCRIPCIÓN EN ITALIANO	DESCRIPCIÓN EN ESPAÑOL	PESO KG	NOTA
3150202051	SM8 SCALA 660x3000 CORR.CLAMPA DX Z.C.	Torre escalera SM8 660x3000, parapeto derecha con mordaza, Z.C.	21,70	



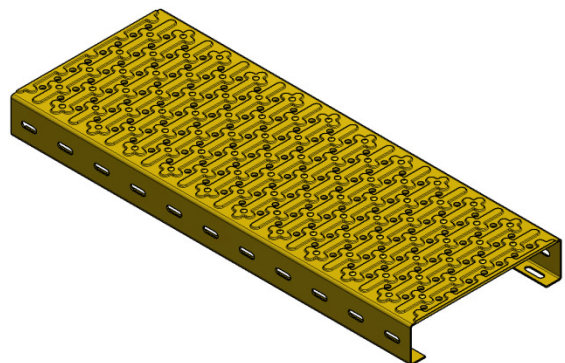
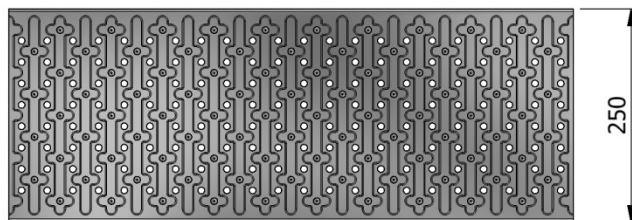
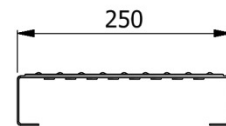
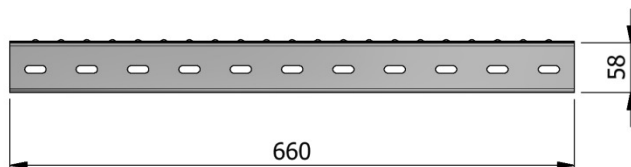
NOTA

CÓDICO	DESCRIPCIÓN EN ITALIANO	DESCRIPCIÓN EN ESPAÑOL	PESO KG	NOTA
3150202061	SM8 SCALA 660x3000 CORR.INT. TIPO 1 Z.C.	Torre escalera SM8 660x3000, parapeto interno tipo 1, Z.C.	15,70	



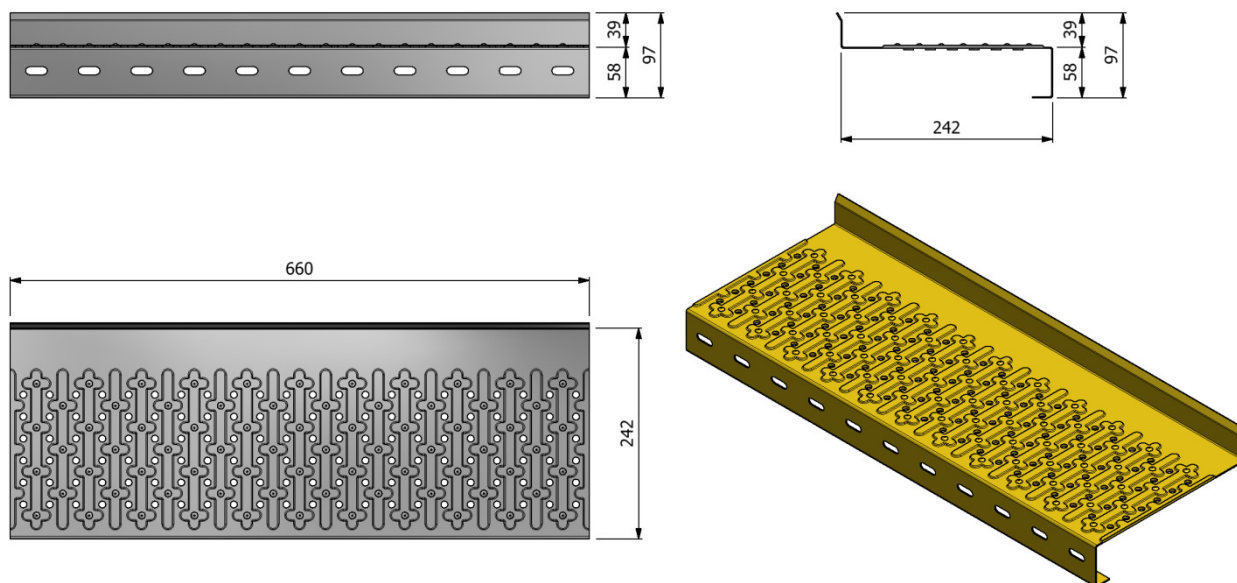
NOTA

CÓDICO	DESCRIPCIÓN EN ITALIANO	DESCRIPCIÓN EN ESPAÑOL	PESO KG	NOTA
3150202071	SM8 SCALA 660x3000 CORR.INT. TIPO 2 Z.C.	Torre escalera SM8 660x3000, parapeto interno tipo 2, Z.C.	14,22	



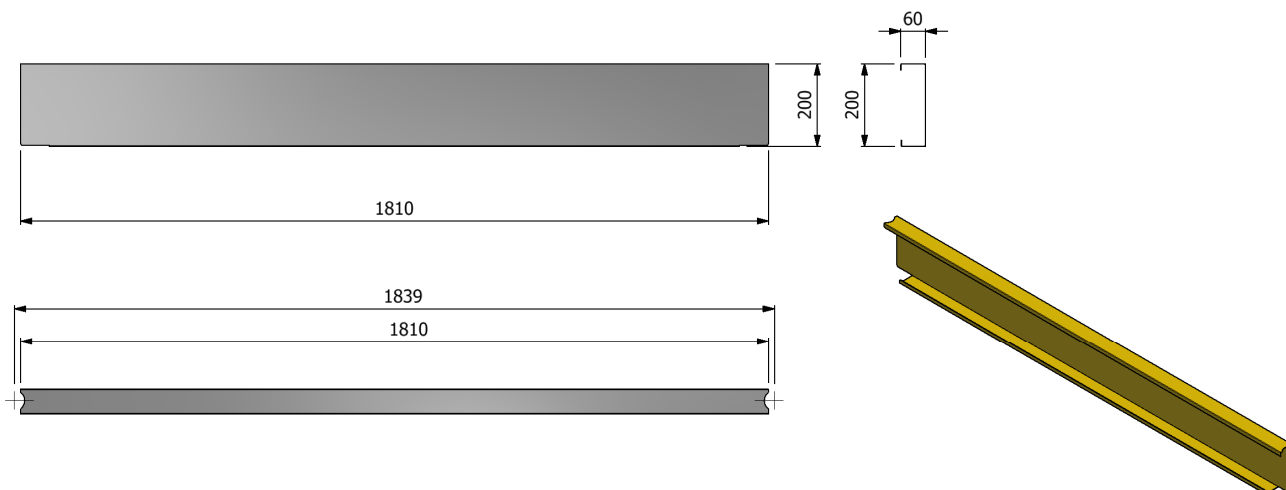
NOTA

CÓDICO	DESCRIPCIÓN EN ITALIANO	DESCRIPCIÓN EN ESPAÑOL	PESO KG	NOTA
3150202081	SM8 SCALA 660x3000 GR.ABA XF 250X2 Z.C.	Torre escalera SM8 660x3000, peldaño ABA 2,0mm, Z.C.	4,15	



NOTA

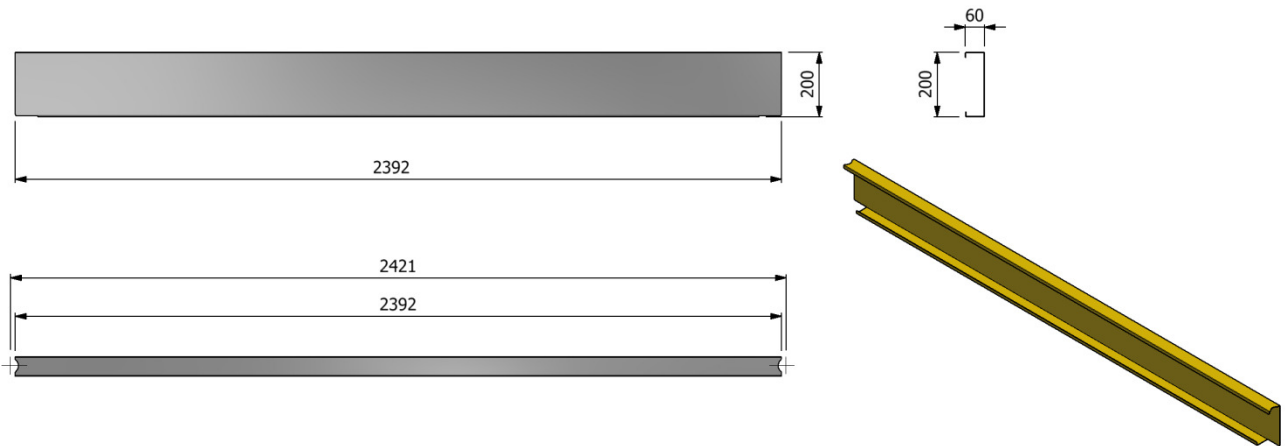
CÓDICO	DESCRIPCIÓN EN ITALIANO	DESCRIPCIÓN EN ESPAÑOL	PESO KG	NOTA
3150202091	SM8 SCALA 660x3000 GR.ABA XFL SP.1,5 Z.C	Torre escalera SM8 660x3000, peldaño ABA 1,5mm, Z.C.	2,75	



NOTA

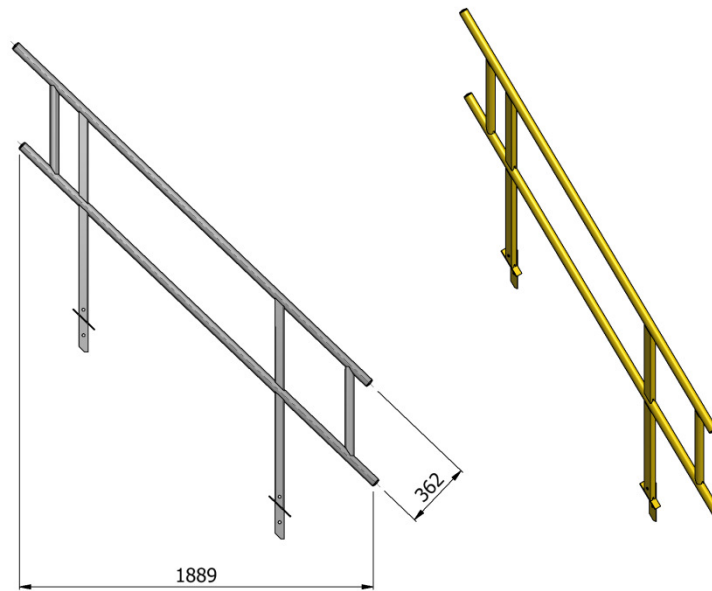
CÓDICO	DESCRIPCIÓN EN ITALIANO	DESCRIPCIÓN EN ESPAÑOL	PESO KG	NOTA
3150202101	SM8 SCALA 660x3000 FERM.INT. L=1810 Z.S	Torre escalera SM8 660x3000, rodapiè interno 1810mm, Z.C.	4,79	





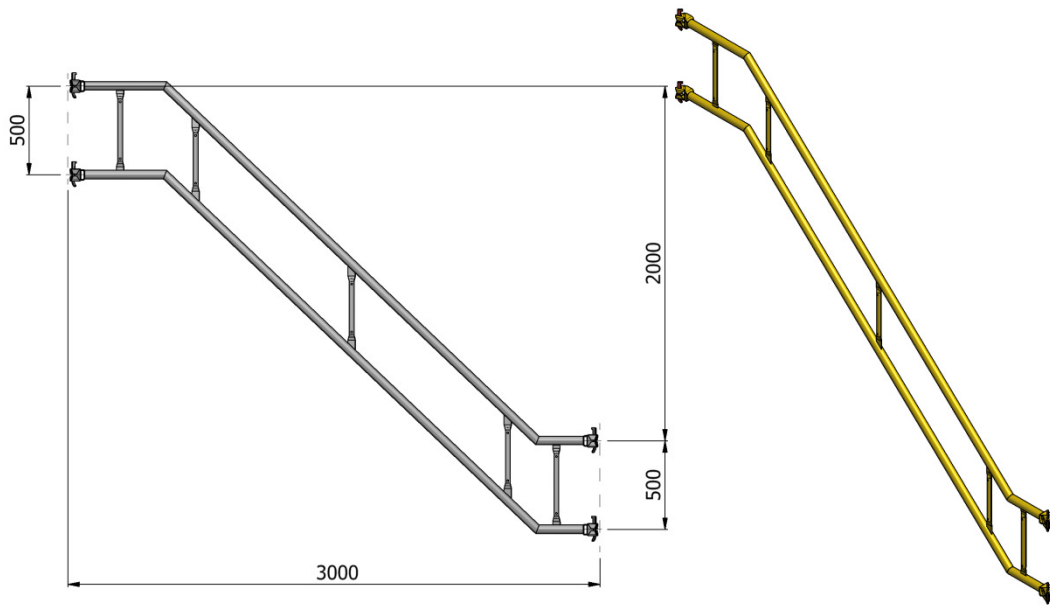
NOTA

CÓDICO	DESCRIPCIÓN EN ITALIANO	DESCRIPCIÓN EN ESPAÑOL	PESO KG	NOTA
3150202111	SM8 SCALA 660x3000 FERM.INT. L=2390 Z.S	Torre escalera SM8 660x3000, rodapiè interno 2390mm, Z.C	6,36	



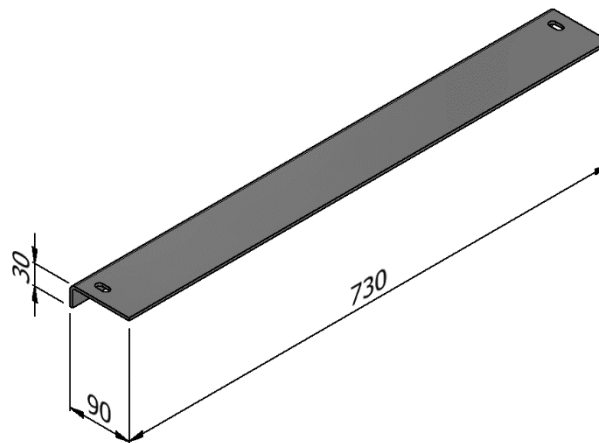
NOTA

CÓDICO	DESCRIPCIÓN EN ITALIANO	DESCRIPCIÓN EN ESPAÑOL	PESO KG	NOTA
3150202161	SM8 SCALA 660x3000 CORRIMANO DX Z.C.	Torre escalera SM8 660x3000 parapecto derecha, Z.C.	28,08	



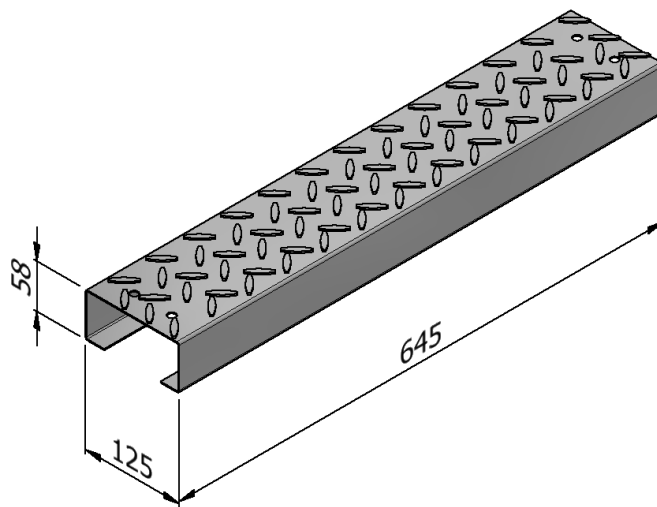
NOTA

CÓDICO	DESCRIPCIÓN EN ITALIANO	DESCRIPCIÓN EN ESPAÑOL	PESO KG	NOTA
3150202171	SM8 SCALA 660x3000 CORR.CLAMPA SX Z.C.	Torre escalera SM8 660x3000 parapetto derecha con mordanza Z.C.	21,70	



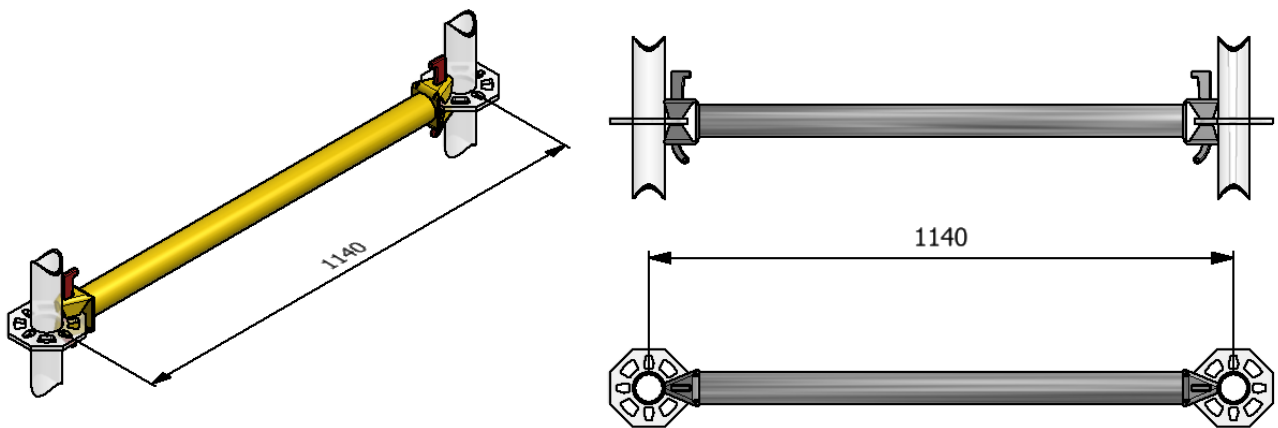
NOTA

CÓDICO	DESCRIPCIÓN EN ITALIANO	DESCRIPCIÓN EN ESPAÑOL	PESO KG	NOTA
3150300181	SM8 TORRE SCALA PIATTO COPRIFORO Z.C.	Torre escalera SM8, plato cubre orificio Z.C.	4,29	



## NOTA

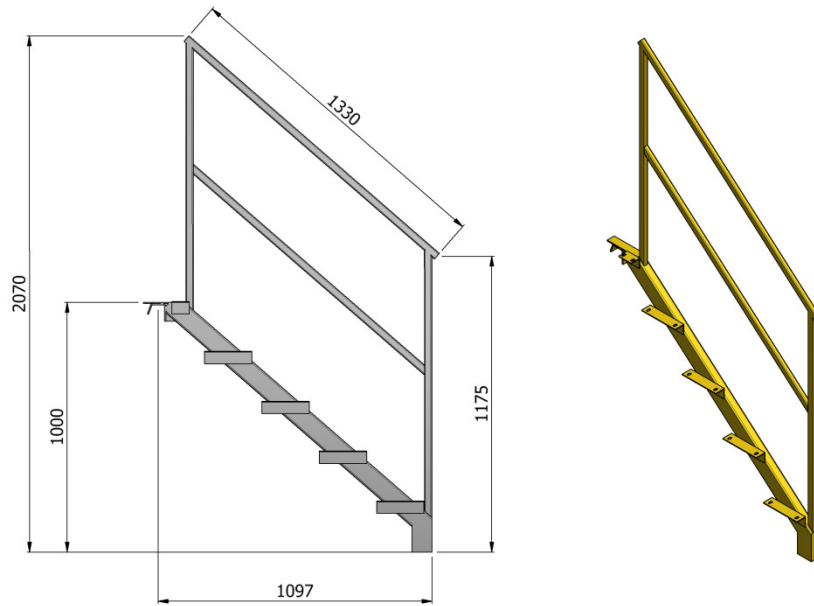
CÓDICO	DESCRIPCIÓN EN ITALIANO	DESCRIPCIÓN EN ESPAÑOL	PESO KG	NOTA
3150300191	SM8 TORRE SCALA GRADINO FINALE Z.C.	Torre escalera SM8, peldaño final Z.C.	2,13	



## NOTA

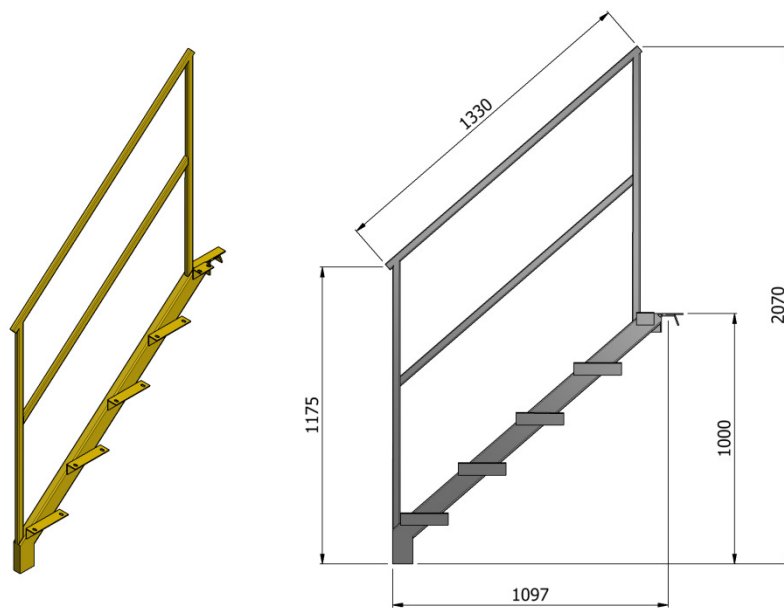
◆ = AUTORIZADO EN LA AUTORIZACIÓN ITALIANA

CÓDICO	DESCRIPCIÓN EN ITALIANO	DESCRIPCIÓN EN ESPAÑOL	PESO KG	NOTA
3150300201	SM8 CORRENTE DA 1140 MM Z.C.	Larguero SM8 1140 mm Z.C.	4,80	◆



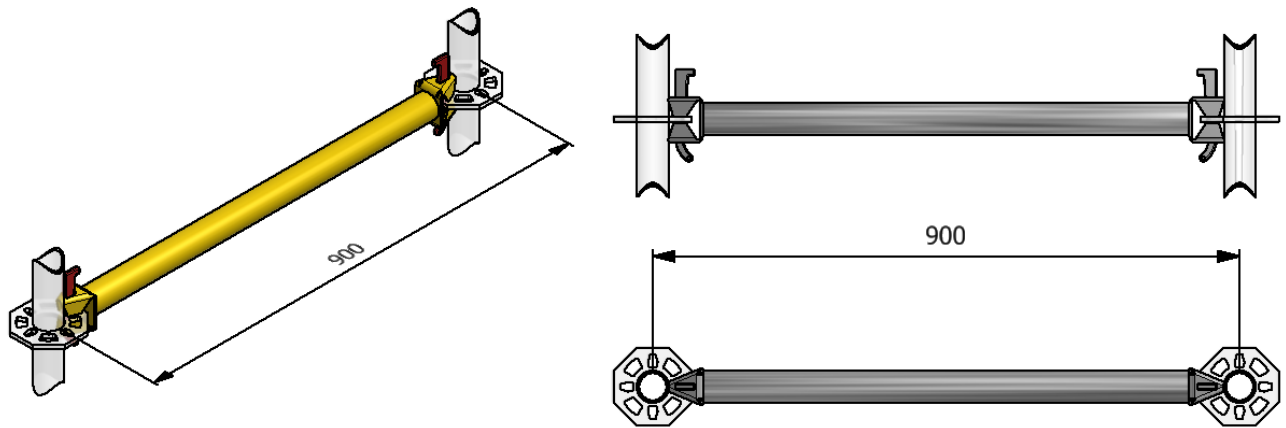
NOTA

CÓDICO	DESCRIPCIÓN EN ITALIANO	DESCRIPCIÓN EN ESPAÑOL	PESO KG	NOTA
3150300221	SM8 COSCIALE DX SBARCO H1000	Torre escalera SM8, 1m zanca derecha, Z.C.	18,38	



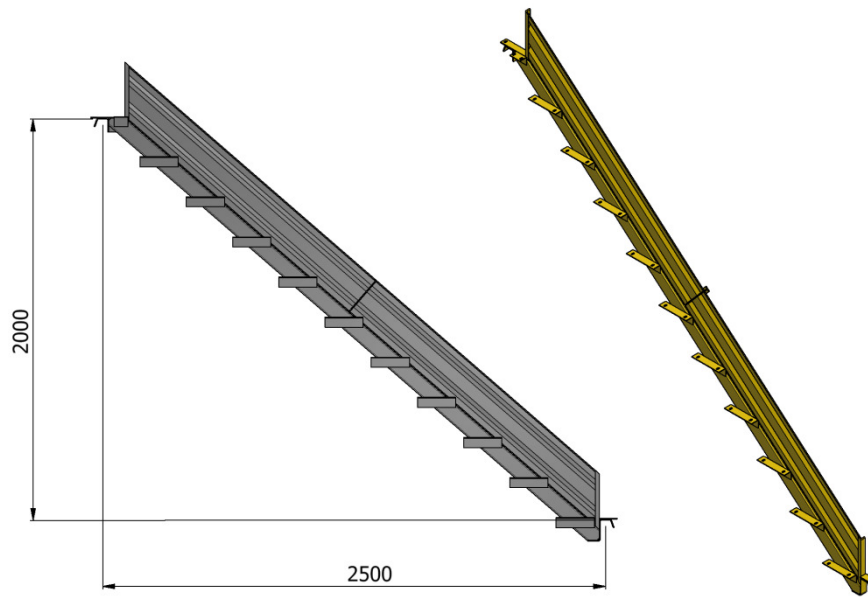
NOTA

CÓDICO	DESCRIPCIÓN EN ITALIANO	DESCRIPCIÓN EN ESPAÑOL	PESO KG	NOTA
3150300231	SM8 COSCIALE SX SBARCO H1000	Torre escalera SM8, 1m zanca izquierda, Z.C	18,38	



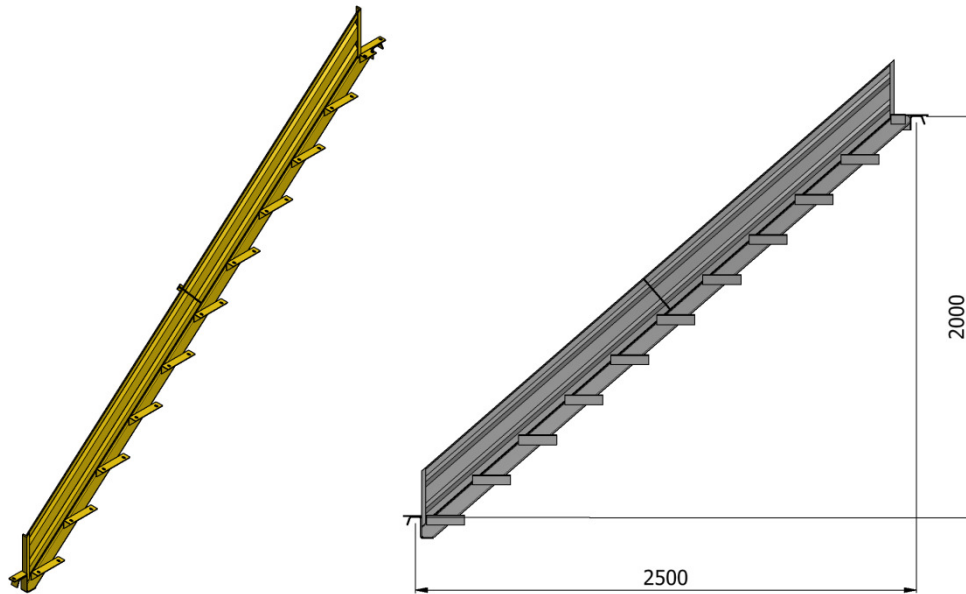
NOTA

CÓDIGO	DESCRIPCIÓN EN ITALIANO	DESCRIPCIÓN EN ESPAÑOL	PESO KG	NOTA
3150300241	SM8 CORRENTE DA 900 MM Z.C.	Larguero SM8 900 mm, Z.C.	3,94	



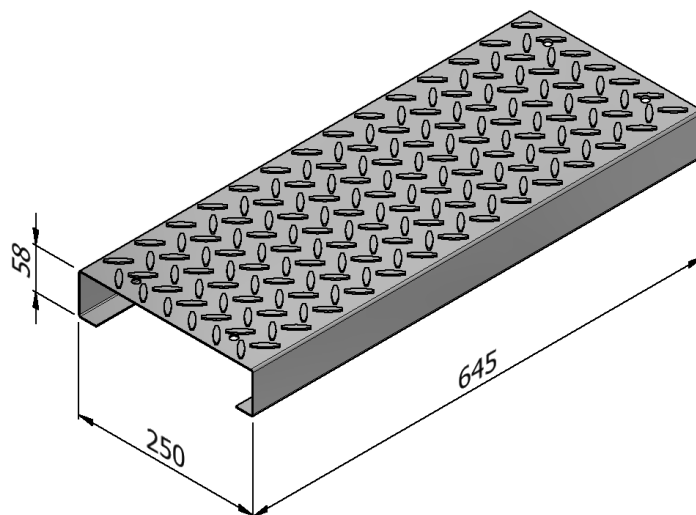
NOTA

CÓDIGO	DESCRIPCIÓN EN ITALIANO	DESCRIPCIÓN EN ESPAÑOL	PESO KG	NOTA
3150300251	SM8 TORRE SCALA COSCIALE DESTRO Z.C.	Torre escalera SM8, zanca derecha 2500 x h.2000, Z.C.	36,80	



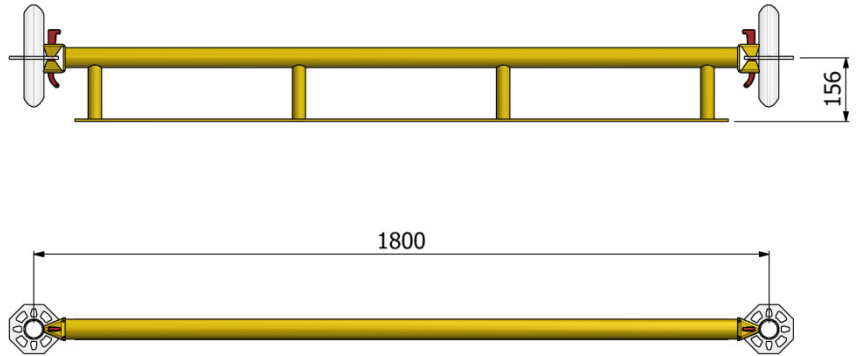
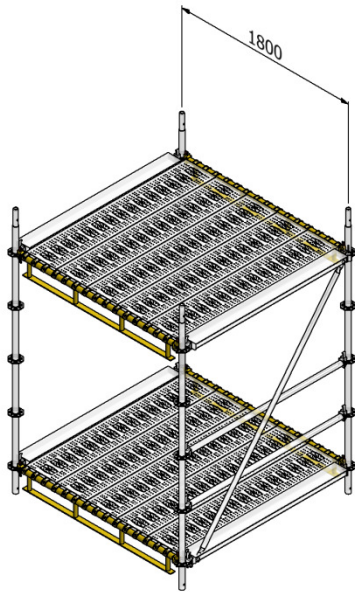
NOTA

CÓDICO	DESCRIPCIÓN EN ITALIANO	DESCRIPCIÓN EN ESPAÑOL	PESO KG	NOTA
3150300281	SM8 TORRE SCALA COSCIALE SINISTRO Z.C.	Torre escalera SM8, zanca izquierda 2500 x h.2000, Z.C.	36,80	



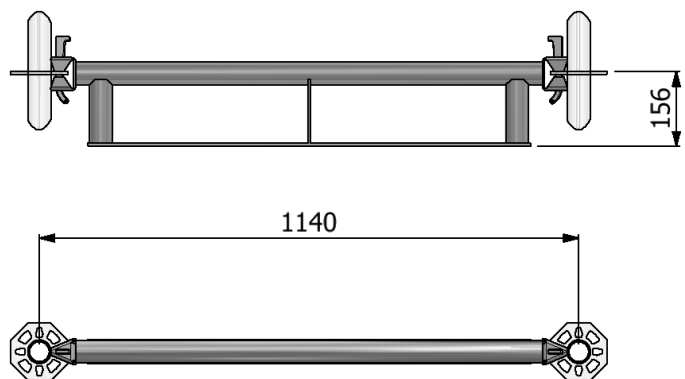
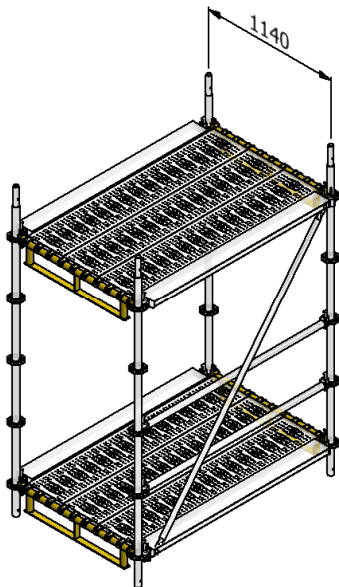
NOTA

CÓDICO	DESCRIPCIÓN EN ITALIANO	DESCRIPCIÓN EN ESPAÑOL	PESO KG	NOTA
3150300291	SM8 TORRE SCALA GRADINO NORMALE Z.C.	Torre escalera SM8, peldaño tipico Z.C.	3,08	

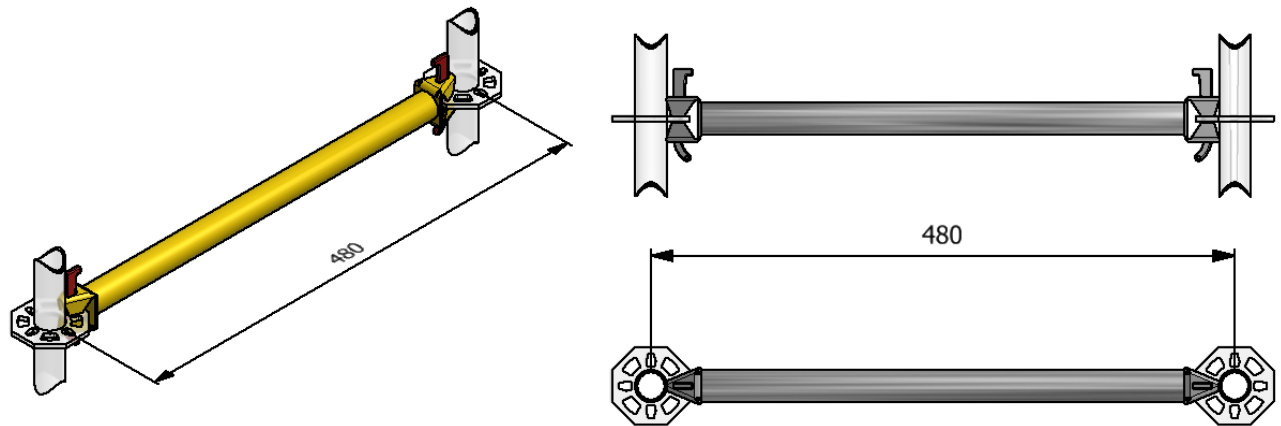

**NOTA**

◆ = AUTORIZADO EN LA AUTORIZACIÓN ITALIANA

CÓDICO	DESCRIPCIÓN EN ITALIANO	DESCRIPCIÓN EN ESPAÑOL	PESO KG	NOTA
3150300301	SM8 TRAVETTA RIBASSATA 1800 MM Z.C.	Vigueta rebajada, 1800 mm, Z.C.	13,27	◆


**NOTA**

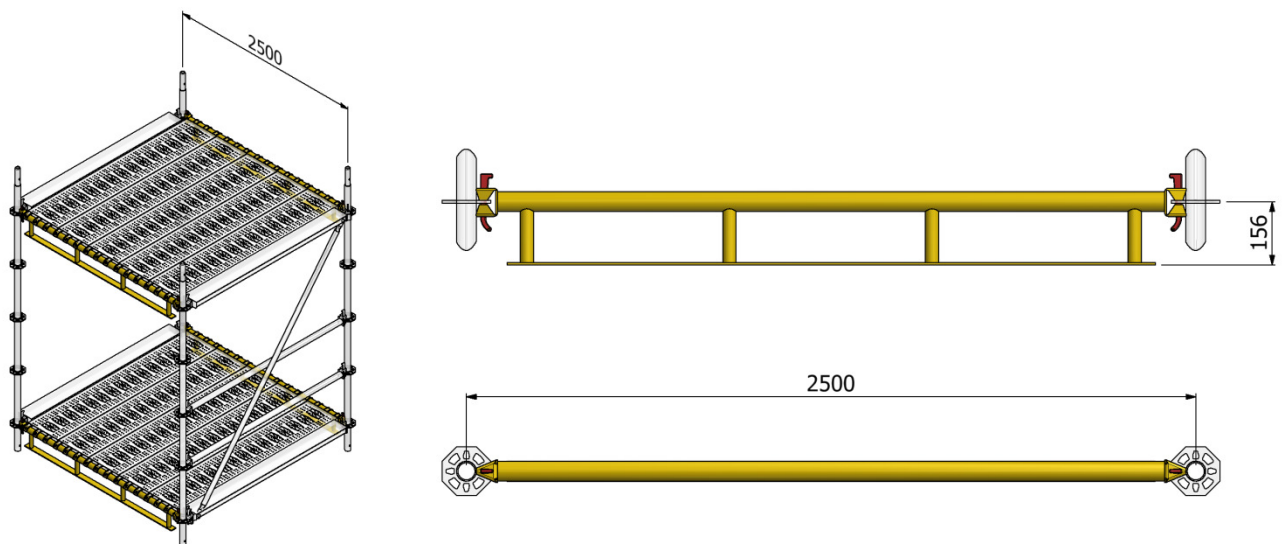
CÓDICO	DESCRIPCIÓN EN ITALIANO	DESCRIPCIÓN EN ESPAÑOL	PESO KG	NOTA
3150300351	SM8 TRAVETTA RIBASSATA 1140 MM Z.C.	Vigueta rebajada, 1140 mm, Z.C.	8,42	



NOTA

◆ = AUTORIZADO EN LA AUTORIZACIÓN ITALIANA

CÓDICO	DESCRIPCIÓN EN ITALIANO	DESCRIPCIÓN EN ESPAÑOL	PESO KG	NOTA
3150300371	SM8 CORRENTE DA 480 MM Z.C.	Languero SM8 480mm, Z.C.	2,34	◆

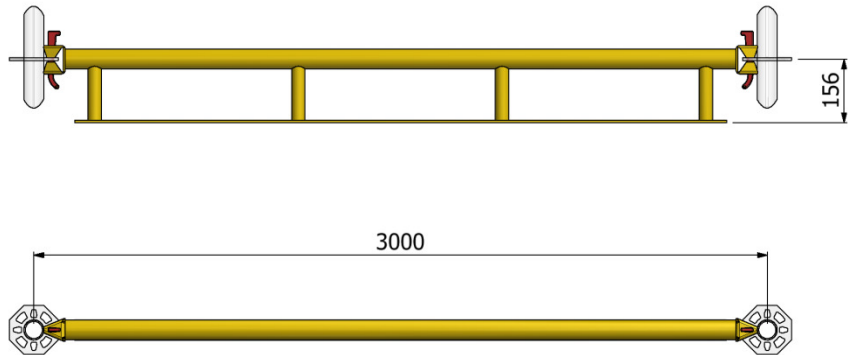
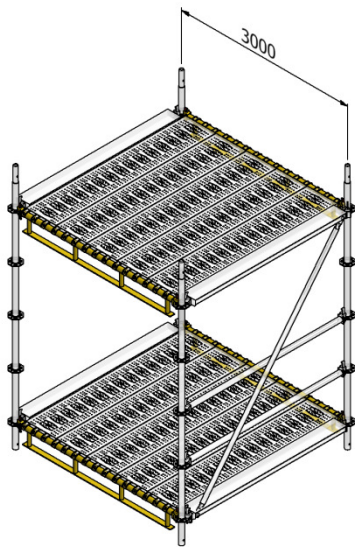


NOTA

◆ = AUTORIZADO EN LA AUTORIZACIÓN ITALIANA

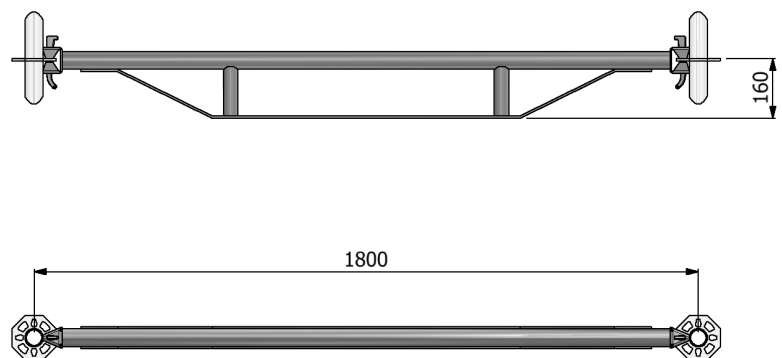
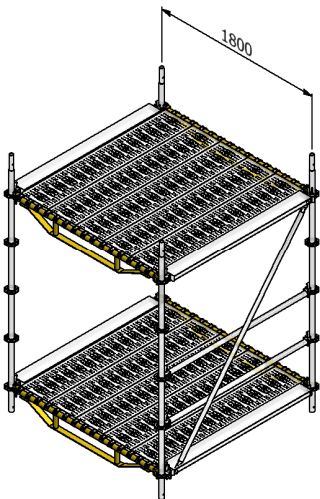
CÓDICO	DESCRIPCIÓN EN ITALIANO	DESCRIPCIÓN EN ESPAÑOL	PESO KG	NOTA
3150300401	SM8 TRAVETTA RIBASSATA 2500 MM Z.C.	Vigueta rebajada, 2500 mm, Z.C.	17,46	◆



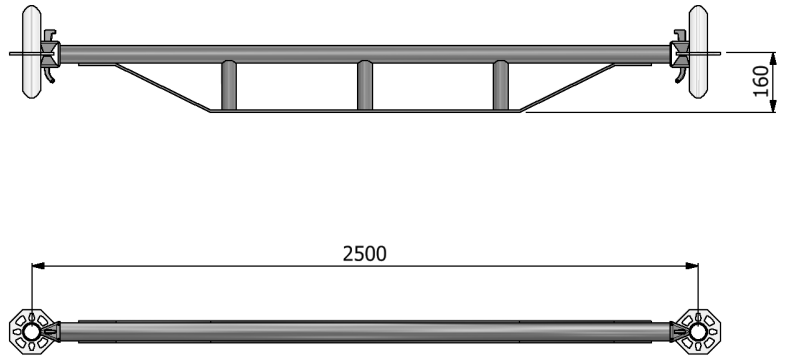
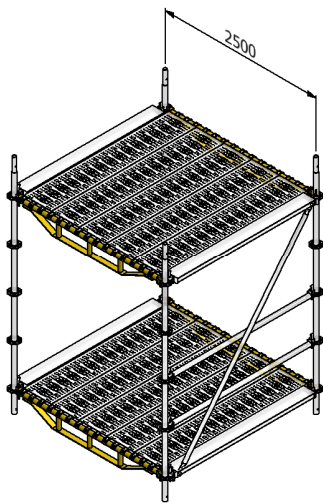

**NOTA**

◆ = AUTORIZADO EN LA AUTORIZACIÓN ITALIANA

CÓDICO	DESCRIPCIÓN EN ITALIANO	DESCRIPCIÓN EN ESPAÑOL	PESO KG	NOTA
3150300501	SM8 TRAVETTA RIBASSATA 3000 MM Z.C.	Vigueta rebajada, 3000 mm, Z.C.	21,28	◆

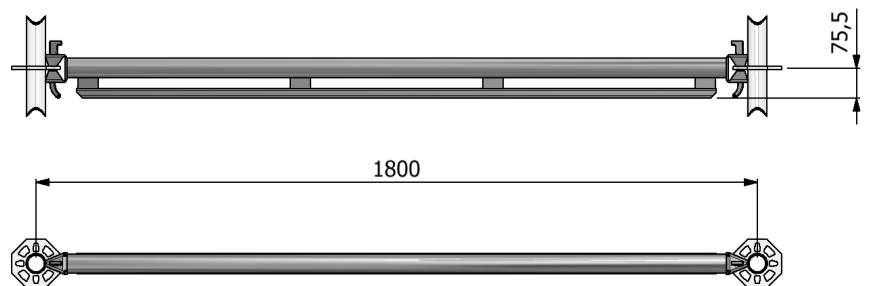
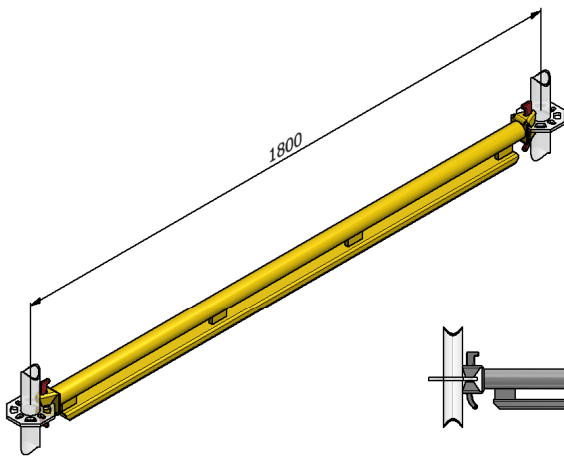

**NOTA**

CÓDICO	DESCRIPCIÓN EN ITALIANO	DESCRIPCIÓN EN ESPAÑOL	PESO KG	NOTA
3150300601	SM8 TRAVETTA RINFORZATA 1800 MM Z.C.	Vigueta reforzada, 1800 mm, Z.C.	11,97	



NOTA

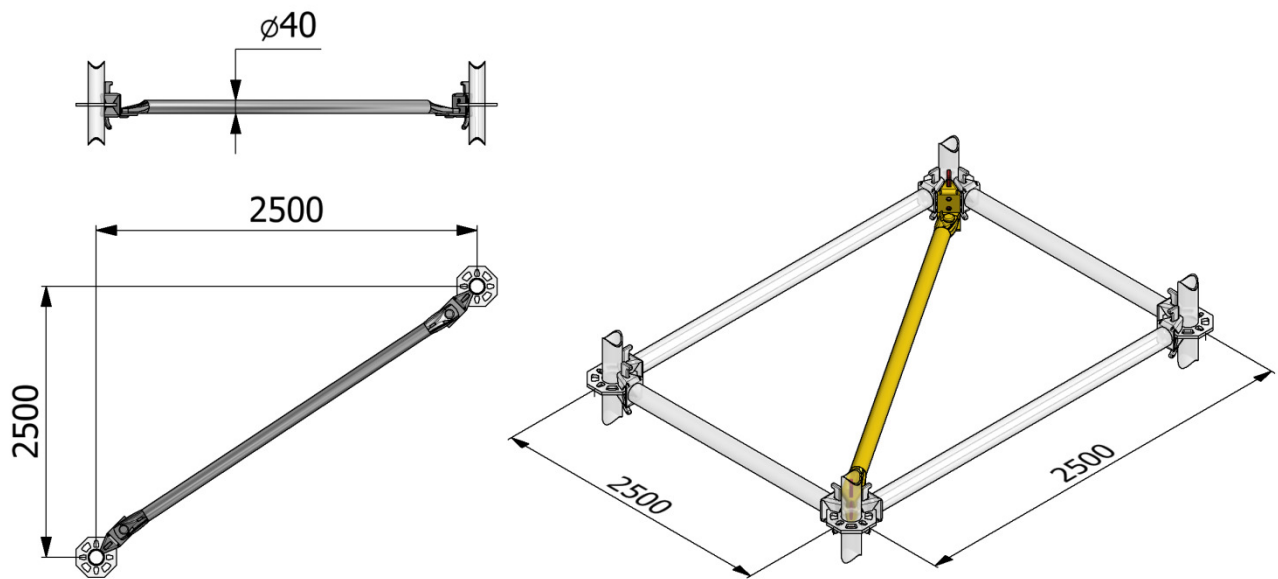
CÓDICO	DESCRIPCIÓN EN ITALIANO	DESCRIPCIÓN EN ESPAÑOL	PESO KG	NOTA
3150300701	SM8 TRAVETTA RINFORZATA 2500 MM Z.C.	Vigueta reforzada, 2500 mm, Z.C.	15,48	



NOTA

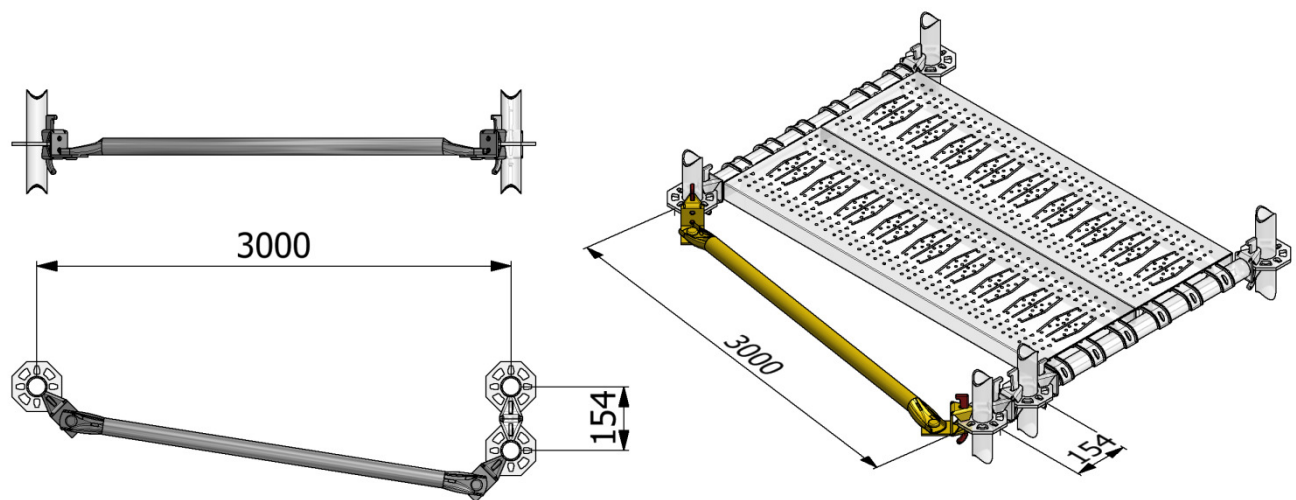
◆ = AUTORIZADO EN LA AUTORIZACIÓN ITALIANA

CÓDICO	DESCRIPCIÓN EN ITALIANO	DESCRIPCIÓN EN ESPAÑOL	PESO KG	NOTA
3150300831	SM8 CORRENTE RINFORZATO EN 1800 MM Z.C.	Languero reforzado SM8 EN 1800 mm Z.C.	14,31	◆



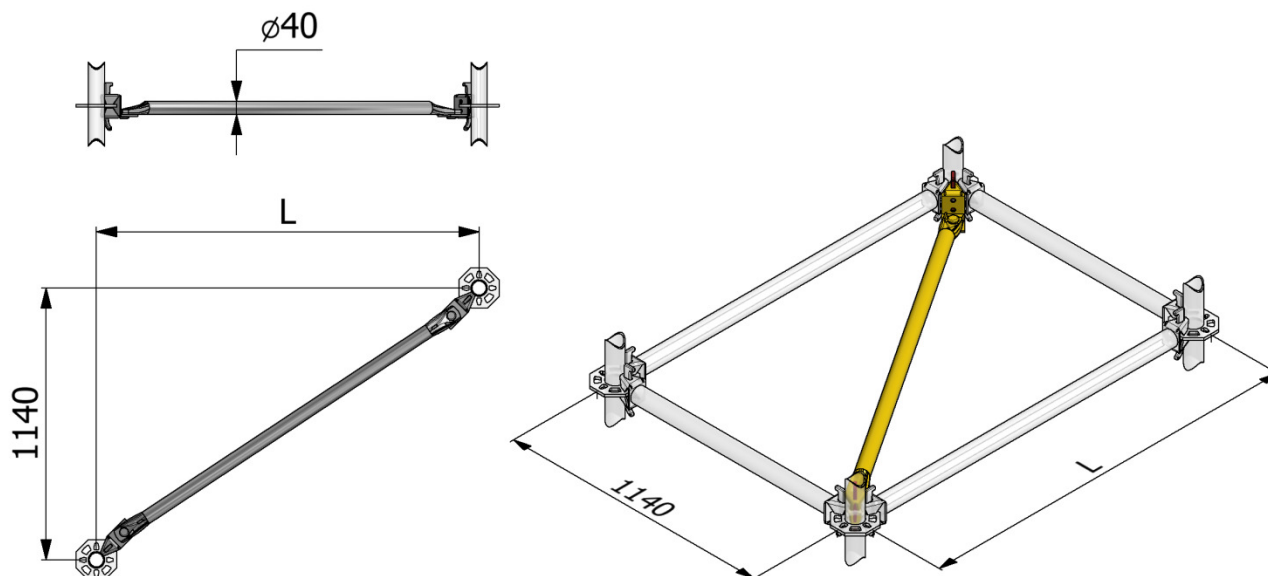
NOTA

CÓDICO	DESCRIPCIÓN EN ITALIANO	DESCRIPCIÓN EN ESPAÑOL	PESO KG	NOTA
3150400031	SM8 DIAG.PIAN. 2500X2500 ø 40	Diagonal en planta SM8 2500x2500 mm Z.C.	8,29	



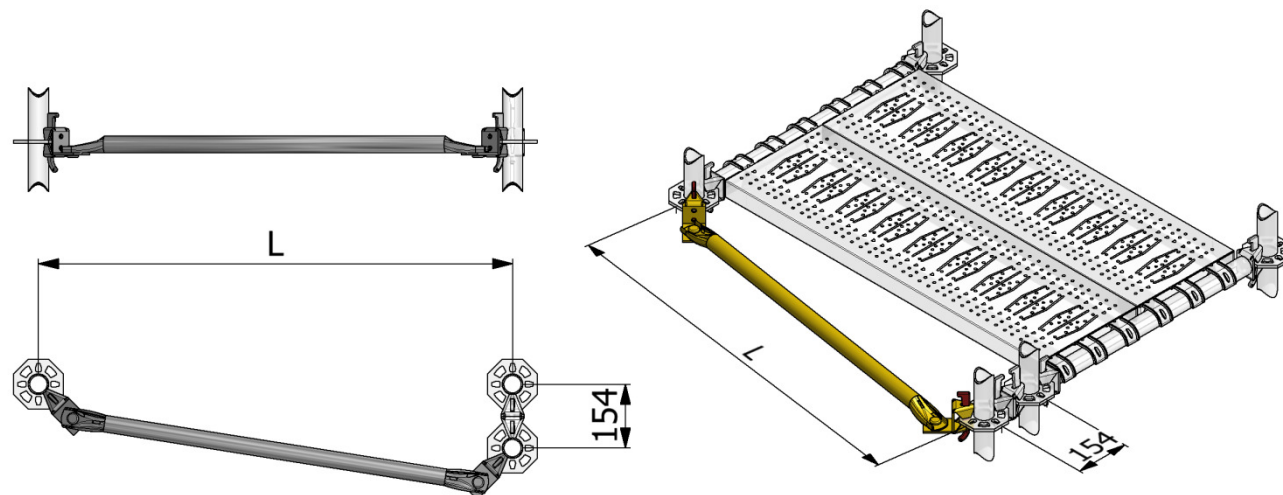
NOTA

CÓDICO	DESCRIPCIÓN EN ITALIANO	DESCRIPCIÓN EN ESPAÑOL	PESO KG	NOTA
3150400041	SM8 DIA.PIA.RAD.MONT.3000	Diagonal en planta para redoblado montante SM8 3000 mm Z.C.	12,4	

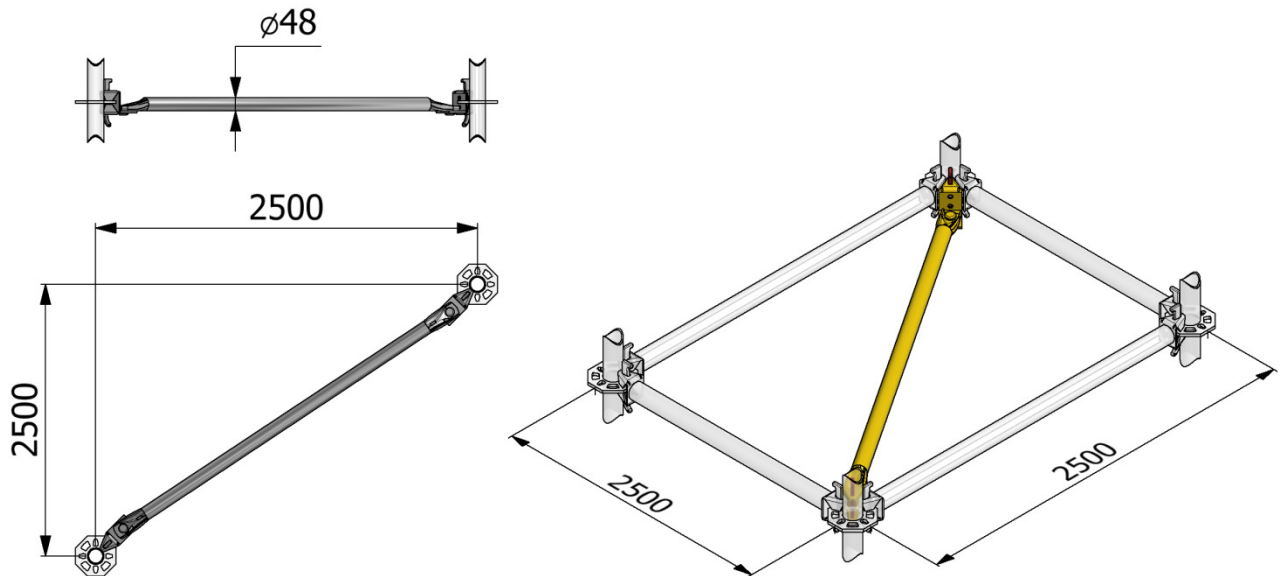

**NOTA**

◆ = AUTORIZADO EN LA AUTORIZACIÓN ITALIANA

CÓDICO	DESCRIPCIÓN EN ITALIANO	DESCRIPCIÓN EN ESPAÑOL	PESO KG	NOTA
3150400051	SM8 DIAGONALE PIA. 2500X1140 MM Z.C.	Diagonal en planta SM8 2500x1400 mm Z.C.	6,68	◆
3150400061	SM8 DIAGONALE PIA. 1800X1140 MM Z.C.	Diagonal en planta SM8 1800x1140 mm Z.C.	5,42	◆

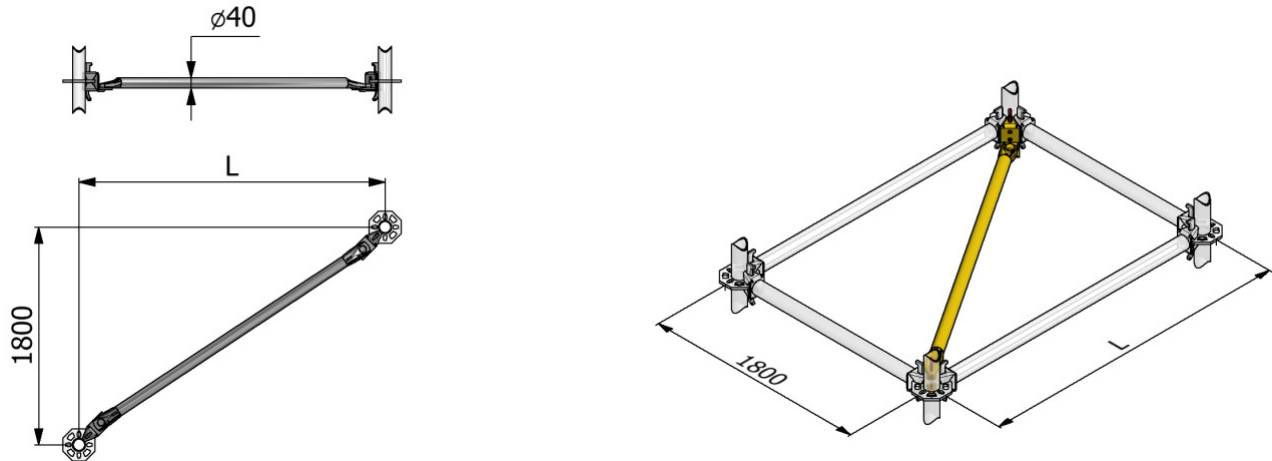

**NOTA**

CÓDICO	DESCRIPCIÓN EN ITALIANO	DESCRIPCIÓN EN ESPAÑOL	PESO KG	NOTA
3150400071	SM8 DIAGONALE PIANTA R. M. 1800 MM Z.C.	Diagonal en planta para redoblado montante SM8 1800 mm Z.C.	4,83	
3150400081	SM8 DIAGONALE PIANTA R. M. 2500 MM Z.C.	Diagonal en planta para redoblado montante SM8 2500 mm Z.C.	6,17	



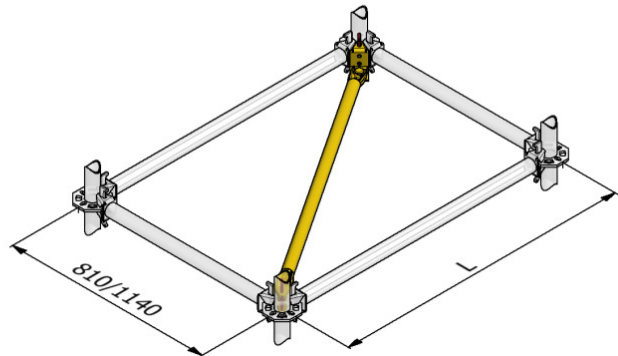
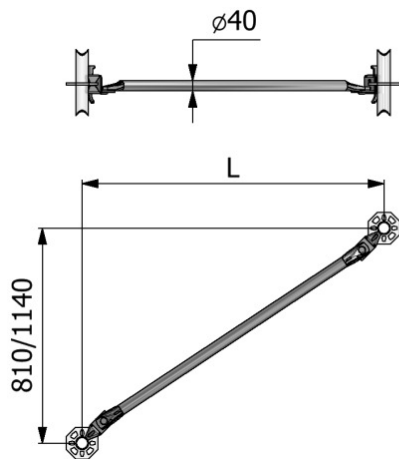
NOTA

CÓDICO	DESCRIPCIÓN EN ITALIANO	DESCRIPCIÓN EN ESPAÑOL	PESO KG	NOTA
3150400101	SM8 DIAGONALE PIA. 2500X2500 MM Z.C.	Diagonal en planta SM8 2500x2500 mm Z.C.	8,21	



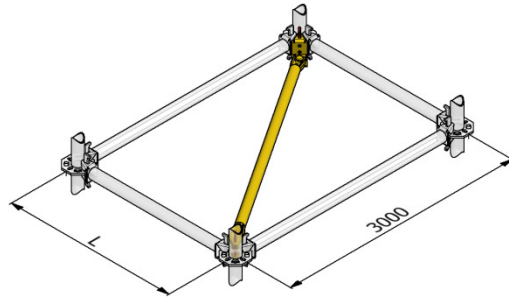
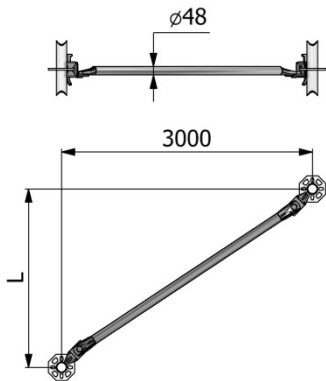
NOTA

CÓDICO	DESCRIPCIÓN EN ITALIANO	DESCRIPCIÓN EN ESPAÑOL	PESO KG	NOTA
3150400111	SM8 DIAGONALE PIA. 1800X1800 MM Z.C.	Diagonal en planta SM8 1800x1800 mm Z.C.	6,26	
3150400121	SM8 DIAGONALE PIA. 2500X1800 MM Z.C.	Diagonal en planta SM8 2500x1800 mm Z.C.	7,32	

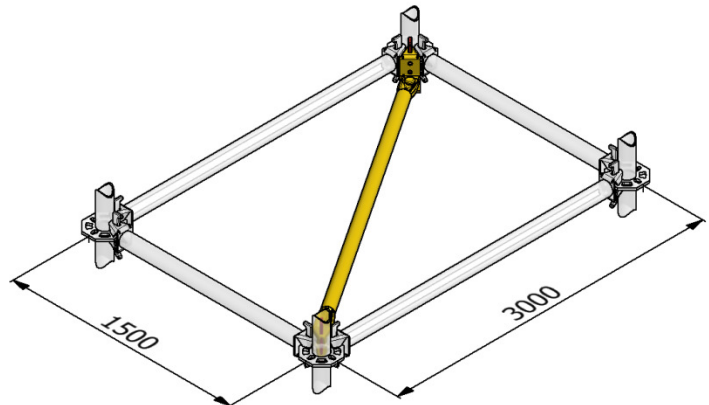
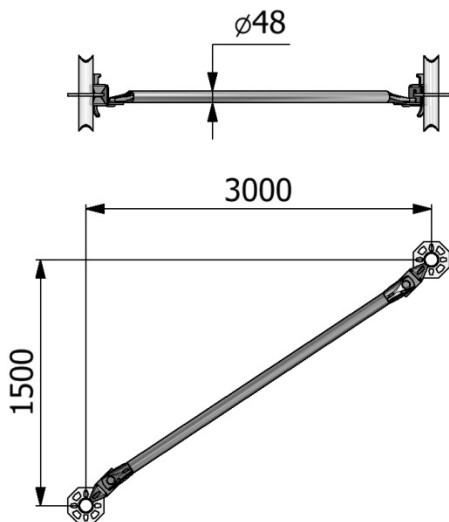

**NOTA**

◆ = AUTORIZADO EN LA AUTORIZACIÓN ITALIANA

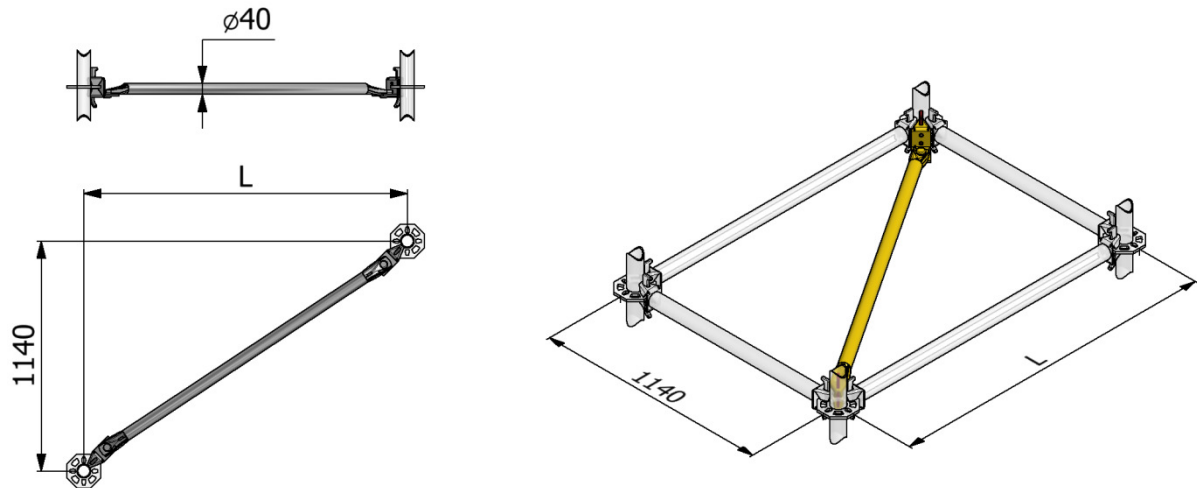
CÓDICO	DESCRIPCIÓN EN ITALIANO	DESCRIPCIÓN EN ESPAÑOL	PESO KG	NOTA
3150400131	SM8 DIAGONALE PIA. 1140X1140 MM Z.C.	Diagonal en planta SM8 1140x1140 mm Z.C.	4,40	◆
3150400141	SM8 DIAGONALE PIANTA 1140 X 480 MM Z.C.	Diagonal en planta SM8 1140x480 mm Z.C	3,73	◆
3150400151	SM8 DIAGONALE PIANTA 1140 X 500 MM Z.C.	Diagonal en planta SM8 1140x5000 mm Z.C	3,75	◆
3150400161	SM8 DIAGONALE PIANTA 1140 X 660 MM Z.C.	Diagonal en planta SM8 1140x660 mm Z.C	3,86	◆
3150400171	SM8 DIAGONALE PIANTA 1140 X 700 MM Z.C.	Diagonal en planta SM8 1140x700 mm Z.C	3,91	◆
3150400181	SM8 DIAGONALE PIA. 810X810 MM Z.C.	Diagonal en planta SM8 810x810 mm Z.C	3,38	
3150400191	SM8 DIAGONALE PIA. 810X1140 MM Z.C.	Diagonal en planta SM8 810x1140 mm Z.C	3,99	◆
3150400201	SM8 DIAGONALE PIA. 810X1800 MM Z.C.	Diagonal en planta SM8 810x1800 mm Z.C	5,15	
3150400211	SM8 DIAGONALE PIA. 810X2500 MM Z.C.	Diagonal en planta SM8 810x2500 mm Z.C	6,45	


**NOTA**

CÓDICO	DESCRIPCIÓN EN ITALIANO	DESCRIPCIÓN EN ESPAÑOL	PESO KG	NOTA
3150400221	SM8 DIAGONALE PIA. 1140X3000 MM Z.C.	Diagonal en planta SM8 1140x3000 mm Z.C	13,00	
3150400231	SM8 DIAGONALE PIA. 3000X1800 MM Z.C.	Diagonal en planta SM8 3000x1800 mm Z.C	14,17	
3150400241	SM8 DIAGONALE PIA. 3000X2500 MM Z.C.	Diagonal en planta SM8 3000x2500 mm Z.C	15,68	
3150400251	SM8 DIAGONALE PIA. 3000X3000 MM Z.C.	Diagonal en planta SM8 3000x3000 mm Z.C	16,77	
3150400261	SM8 DIAGONALE PIA. 810X3000 MM Z.C.	Diagonal en planta SM8 810x3000 mm Z.C	12,8	

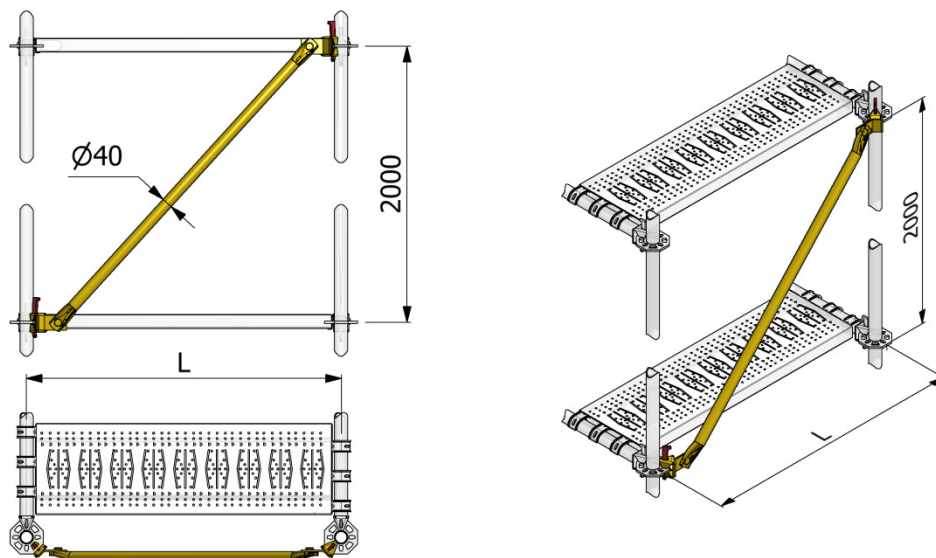

**NOTA**

CÓDICO	DESCRIPCIÓN EN ITALIANO	DESCRIPCIÓN EN ESPAÑOL	PESO KG	NOTA
3150400361	SM8 DIAG.PIAN. 3000X1500	Diagonal en planta SM8 3000x1500 mm Z.C	13,74	


**NOTA**

◆ = AUTORIZADO EN LA AUTORIZACIÓN ITALIANA

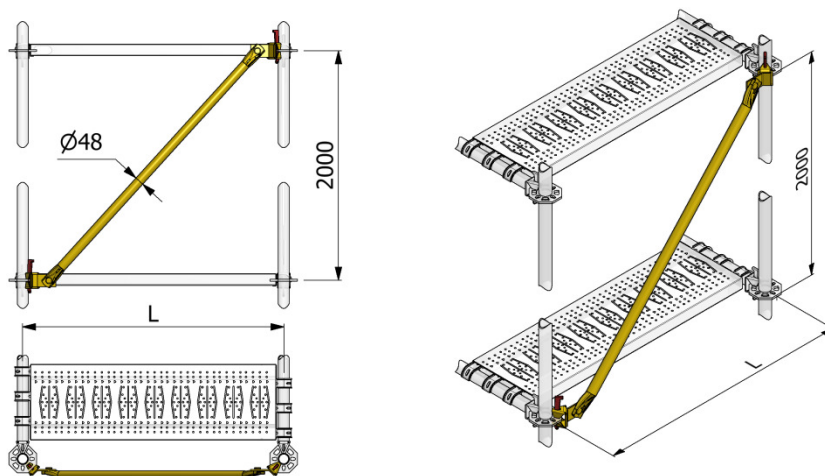
CÓDICO	DESCRIPCIÓN EN ITALIANO	DESCRIPCIÓN EN ESPAÑOL	PESO KG	NOTA
3150400371	SM8 DIAGONALE PIANTA 1140 X 1200 MM Z.C.	Diagonal en planta SM8 1140x1200 mm Z.C	4,52	◆
3150400381	SM8 DIAGONALE PIANTA 1140 X 1360 MM Z.C.	Diagonal en planta SM8 1140x1360 mm Z.C	4,76	◆
3150400391	SM8 DIAGONALE PIANTA 1140 X 1860 MM Z.C.	Diagonal en planta SM8 1140x1860 mm Z.C	5,55	◆


**NOTA**

◆ = AUTORIZADO EN LA AUTORIZACIÓN ITALIANA

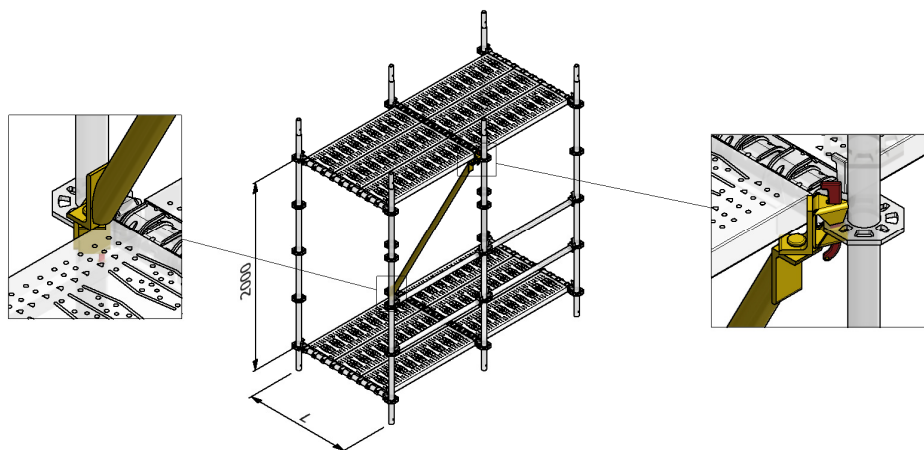
CÓDICO	DESCRIPCIÓN EN ITALIANO	DESCRIPCIÓN EN ESPAÑOL	PESO KG	NOTA
3150500111	SM8 DIAGONALE VISTA 2500X2000 MM Z.C.	Diagonal en planta SM8 2500x2000 mm Z.C	7,82	◆
3150500121	SM8 DIAGONALE VISTA 1800X2000 MM Z.C.	Diagonal en planta SM8 1800x2000 mm Z.C	6,96	◆




**NOTA**

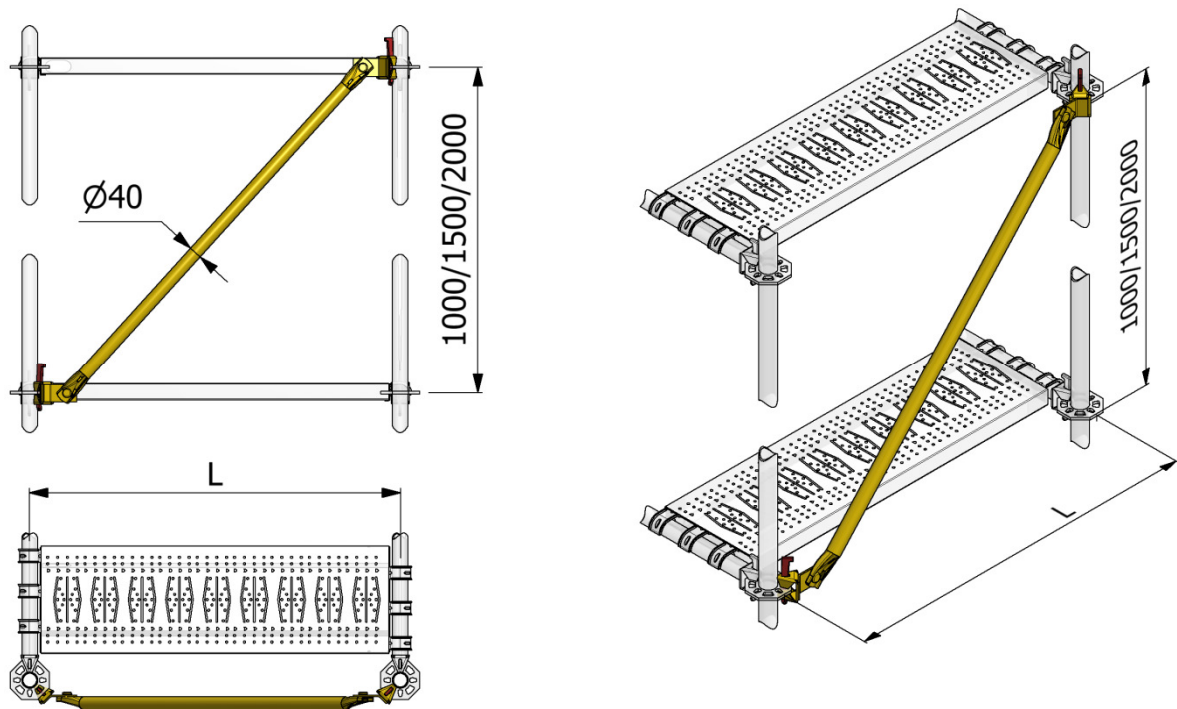
◆ = AUTORIZADO EN LA AUTORIZACIÓN ITALIANA

CÓDICO	DESCRIPCIÓN EN ITALIANO	DESCRIPCIÓN EN ESPAÑOL	PESO KG	NOTA
3150500131	SM8 DIAGONALE VISTA 1140X2000 MM Z.C.	Diagonal a vista SM8 1140x2000 mm Z.C.	6,28	◆
3150500141	SM8 DIAGONALE VISTA 810X2000 MM Z.C.	Diagonal a vista SM8 810x2000 mm Z.C.	6,06	◆
3150500151	SM8 DIAGONALE VISTA 3000X2000 MM Z.C.	Diagonal a vista SM8 3000x2000 mm Z.C.	14,82	◆
3150500161	SM8 DIAGONALE VISTA 1200 X 2000 MM Z.C.	Diagonal a vista SM8 1200x2000 mm Z.C.	8,98	◆
3150500171	SM8 DIAGONALE VISTA 1360X2000 MM Z.C.	Diagonal a vista SM8 1360x2000 mm Z.C.	6,48	◆
3150500181	SM8 DIAGONALE VISTA 1860 X 2000 MM Z.C.	Diagonal a vista SM8 1860x2000 mm Z.C.	10,07	◆

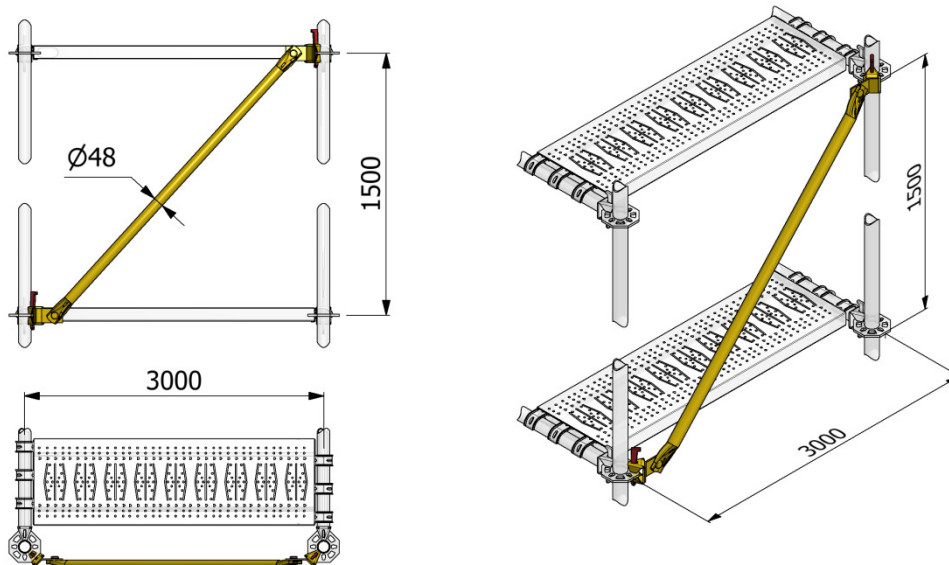

**NOTA**

◆ = AUTORIZADO EN LA AUTORIZACIÓN ITALIANA

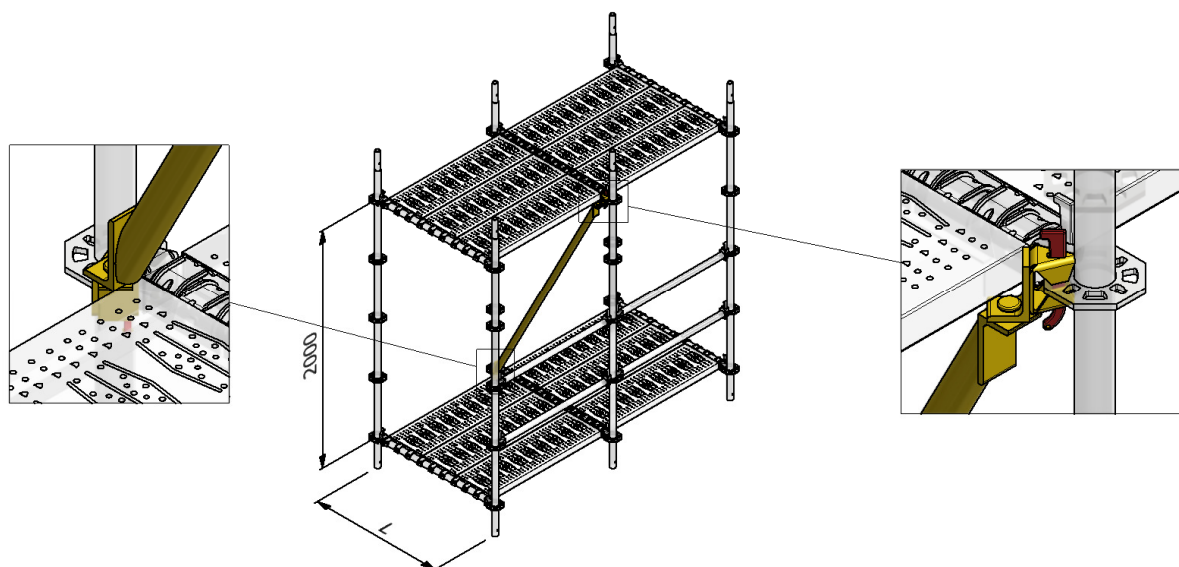
CÓDICO	DESCRIPCIÓN EN ITALIANO	DESCRIPCIÓN EN ESPAÑOL	PESO KG	NOTA
3150500191	SM8 DIAGONALE SEZ. 810X2000 MM Z.C.	Diagonal a vista en sección SM8 810x2000 mm Z.C.	8,47	◆
3150500201	SM8 DIAGONALE SEZ. 1140X2000 MM Z.C.	Diagonal a vista en sección SM8 1140x2000 mm Z.C.	8,92	◆


**NOTA**

CÓDICO	DESCRIPCIÓN EN ITALIANO	DESCRIPCIÓN EN ESPAÑOL	PESO KG	NOTA
3150500211	SM8 DIAGONALE VISTA 1800X1000 MM Z.C.	Diagonal a vista SM8 1800x1000 mm Z.C.	5,66	
3150500221	SM8 DIAGONALE VISTA 2250X1500 MM Z.C.	Diagonal a vista SM8 12250x1500 mm Z.C.	6,96	
3150500231	SM8 DIAGONALE VISTA 1800X1500 MM Z.C.	Diagonal a vista SM8 1800x1500 mm Z.C.	6,35	
3150500241	SM8 DIAGONALE VISTA 1140X1500 MM Z.C.	Diagonal a vista SM8 1140x1500 mm Z.C.	5,45	
3150500251	SM8 DIAGONALE VISTA 1140X1000 MM Z.C.	Diagonal a vista SM8 1140x1000 mm Z.C.	4,64	
3150500261	SM8 DIAGONALE VISTA 2250X1000 MM Z.C.	Diagonal a vista SM8 2250x1000 mm Z.C.	6,60	
3150500271	SM8 DIAGONALE VISTA 1250X1000 MM Z.C.	Diagonal a vista SM8 1250x1000 mm Z.C.	4,79	
3150500281	SM8 DIAGONALE VISTA 1250X1500 MM Z.C.	Diagonal a vista SM8 12500x1500 mm Z.C.	5,52	
3150500291	SM8 DIAGONALE VISTA 1564X1000 MM Z.C.	Diagonal a vista SM8 15640x1000 mm Z.C.	5,32	
3150500301	SM8 DIAGONALE VISTA 1564X1500 MM Z.C.	Diagonal a vista SM8 1564x1500 mm Z.C.	5,92	
3150500311	SM8 DIAGONALE VISTA 2250X2000 MM Z.C.	Diagonal a vista SM8 2250x2000 mm Z.C.	7,61	
3150500321	SM8 DIAGONALE VISTA 1564X2000 MM Z.C.	Diagonal a vista SM8 1564x2000 mm Z.C.	6,73	
3150500331	SM8 DIAGONALE VISTA 1250X2000 MM Z.C.	Diagonal a vista SM8 1250x2000 mm Z.C.	6,43	

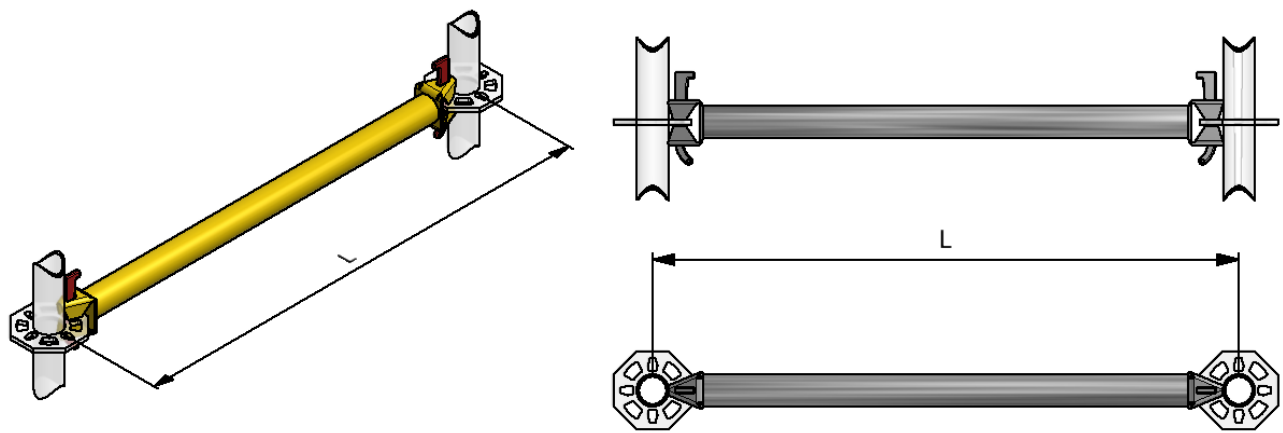

**NOTA**

CÓDICO	DESCRIPCIÓN EN ITALIANO	DESCRIPCIÓN EN ESPAÑOL	PESO KG	NOTA
3150500341	SM8 DIAG. VISTA 3000X1500Z	Diagonal a vista SM8 3000x1500 mm Z.C	13,96	


**NOTA**

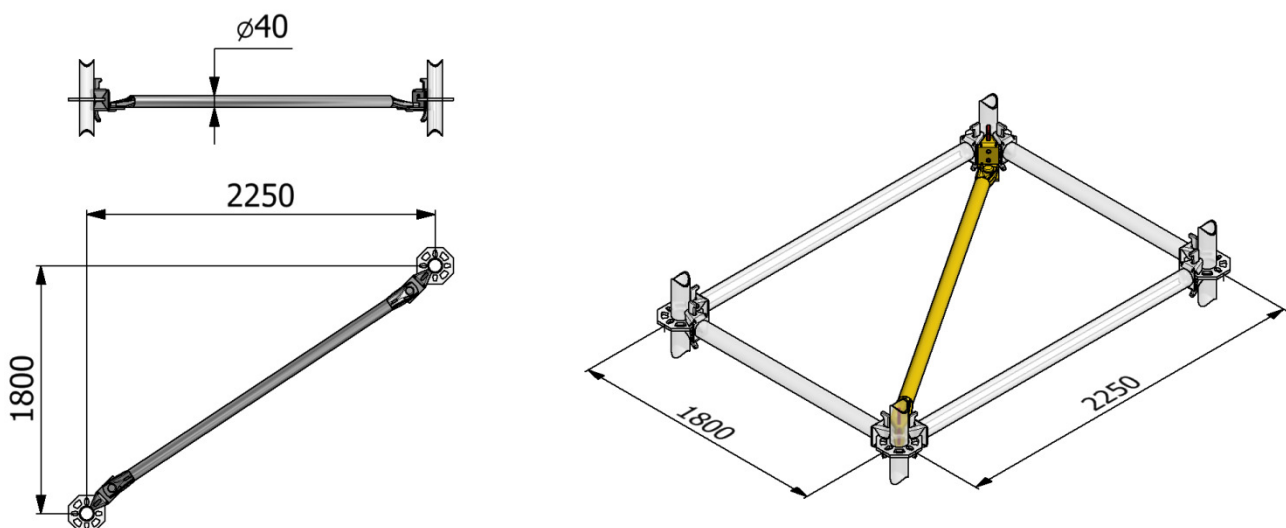
◆ = AUTORIZADO EN LA AUTORIZACIÓN ITALIANA

CÓDICO	DESCRIPCIÓN EN ITALIANO	DESCRIPCIÓN EN ESPAÑOL	PESO KG	NOTA
3150500351	SM8 DIAGONALE SEZ. 1800X2000 MM Z.C.	Diagonal a vista en sección SM8 1800x2000 mm Z.C.	12,19	◆
3150500361	SM8 DIAGONALE SEZ. 2500X2000 MM Z.C.	Diagonal a vista en sección SM8 2500x2000 mm Z.C.	12,51	◆



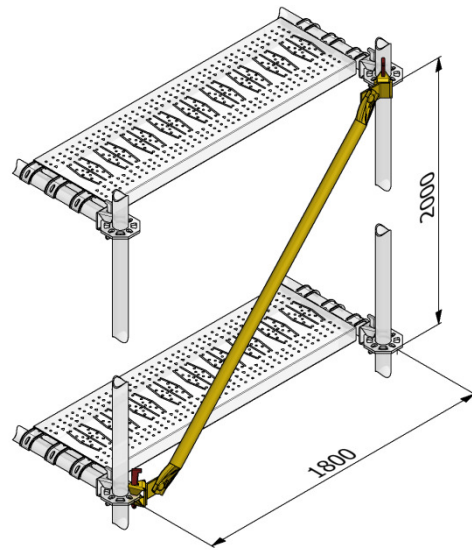
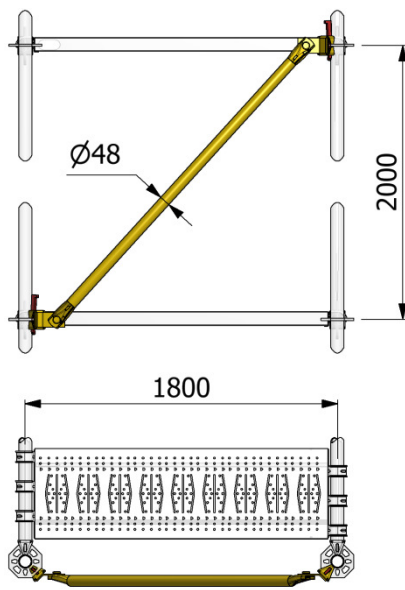
NOTA

CÓDICO	DESCRIPCIÓN EN ITALIANO	DESCRIPCIÓN EN ESPAÑOL	PESO KG	NOTA
3150500401	SM8 CORRENTE DA 2250 MM Z.C.	Larguero SM8 2250 mm Z.C.	9,04	
3150500411	SM8 CORRENTE DA 1250 MM Z.C.	Larguero SM8 1250 mm Z.C.	5,44	
3150500421	SM8 CORRENTE DA 1564 MM Z.C.	Larguero SM8 1564 mm Z.C.	5,88	



NOTA

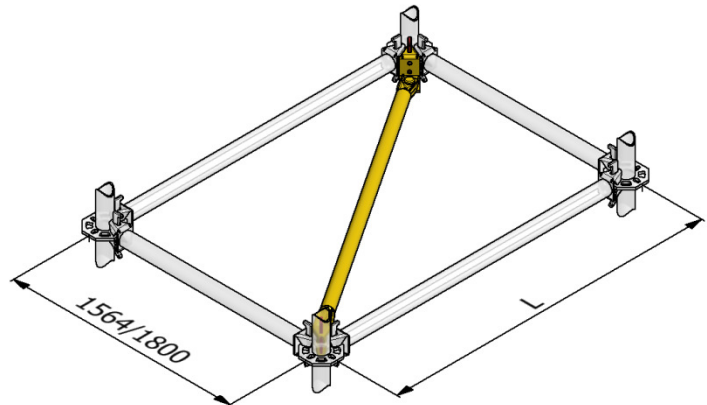
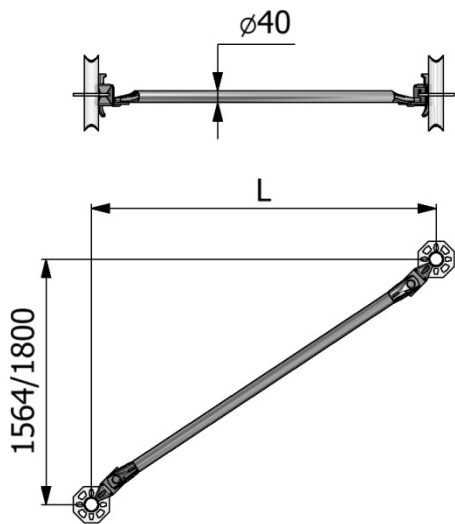
CÓDICO	DESCRIPCIÓN EN ITALIANO	DESCRIPCIÓN EN ESPAÑOL	PESO KG	NOTA
3150500501	SM8 DIAGONALE PIANTA 2250X1800 MM Z.C.	Diagonal en planta SM8 2250x1800 mm Z.C.	7,01	



NOTA

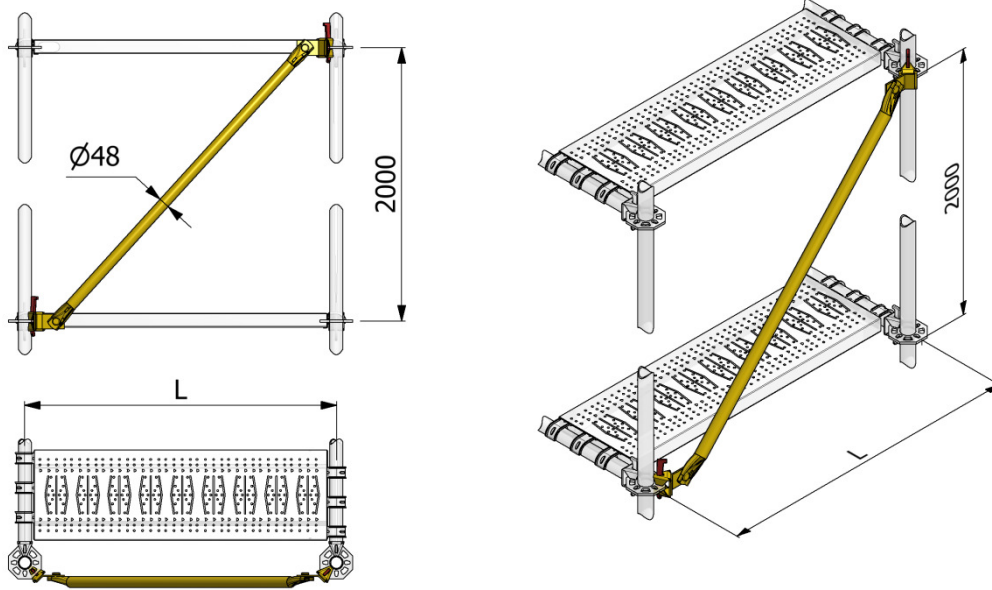
◆ = AUTORIZADO EN LA AUTORIZACIÓN ITALIANA

CÓDICO	DESCRIPCIÓN EN ITALIANO	DESCRIPCIÓN EN ESPAÑOL	PESO KG	NOTA
3150500521	SM8 DIAGONALE VISTA Ø 48 1800X2000 MM Z.C.	Diagonal a vista SM8 Ø48 1800x2000 mm Z.C.	9,6	◆



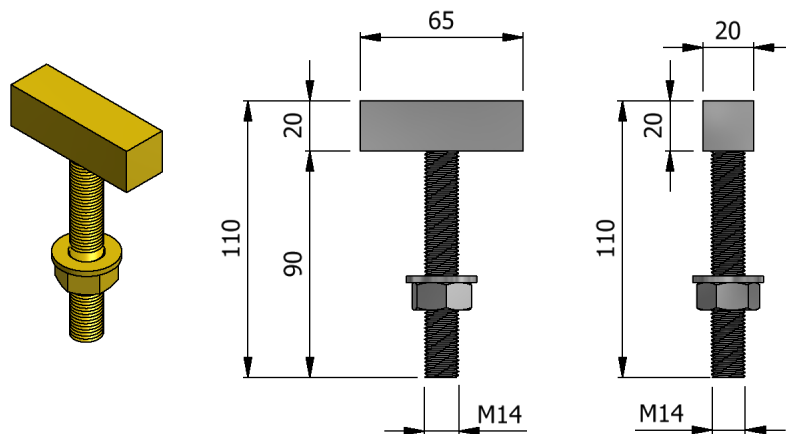
NOTA

CÓDICO	DESCRIPCIÓN EN ITALIANO	DESCRIPCIÓN EN ESPAÑOL	PESO KG	NOTA
3150500531	SM8 DIAGONALE PIANTA 1564X1800 MM Z.C.	Diagonal en planta SM8 1564x1800 mm Z.C.	6,01	
3150500541	SM8 DIAGONALE PIANTA 1250X1564 MM Z.C.	Diagonal en planta SM8 1250x1564 mm Z.C.	5,25	
3150500551	SM8 DIAGONALE PIANTA 1250X1800 MM Z.C.	Diagonal en planta SM8 1250x1800 mm Z.C.	5,63	


**NOTA**

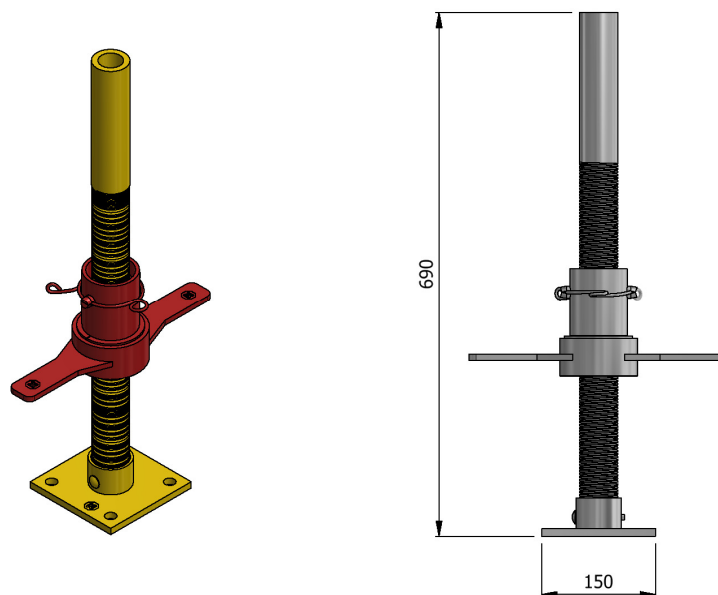
◆ = AUTORIZADO EN LA AUTORIZACIÓN ITALIANA

CÓDICO	DESCRIPCIÓN EN ITALIANO	DESCRIPCIÓN EN ESPAÑOL	PESO KG	NOTA
3150500601	SM8 DIAGONALE VISTA 480 X 2000 MM Z.C.	Diagonal a vista SM8 480x2000 mm Z.C.	8,35	◆
3150500611	SM8 DIAGONALE VISTA 500 X 2000 MM Z.C.	Diagonal a vista SM8 500x2000 mm Z.C.	8,36	◆
3150500621	SM8 DIAGONALE VISTA 660 X 2000 MM Z.C.	Diagonal a vista SM8 660x2000 mm Z.C.	8,44	◆
3150500631	SM8 DIAGONALE VISTA 700 X 2000 MM Z.C.	Diagonal a vista SM8 700x2000 mm Z.C.	8,47	◆



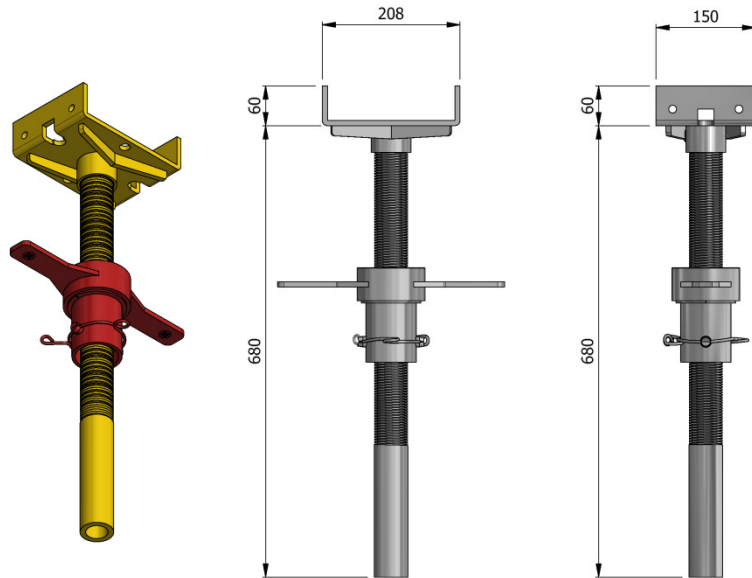
## NOTA

CÓDICO	DESCRIPCIÓN EN ITALIANO	DESCRIPCIÓN EN ESPAÑOL	PESO KG	NOTA
3150601121	BLOCCAGGIO DOPPIA TRAVE LEGNO H200	Bloqueo por double viga de madera , Z.C.	0,403	



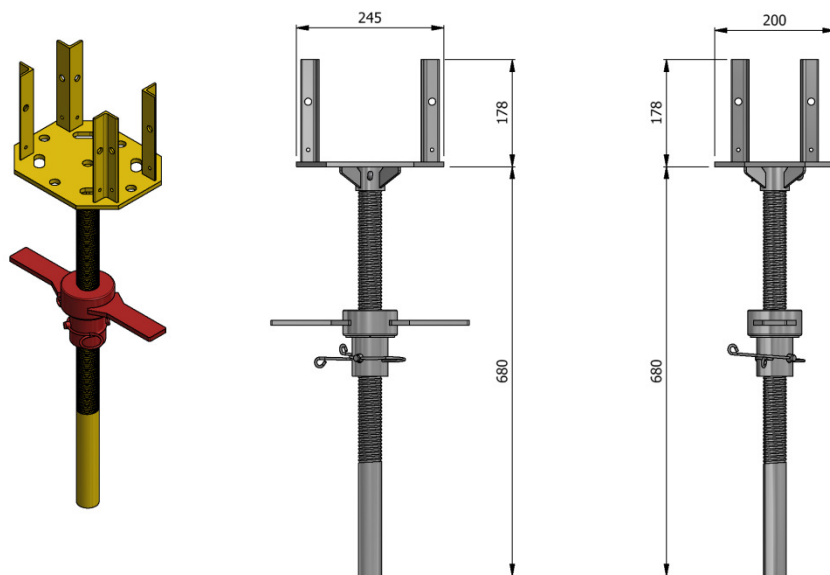
## NOTA

CÓDICO	DESCRIPCIÓN EN ITALIANO	DESCRIPCIÓN EN ESPAÑOL	PESO KG	NOTA
3150601201	SM8 PIEDE REGISTRABILE	Pie regulable pesante, Z.C.	12,5	



NOTA

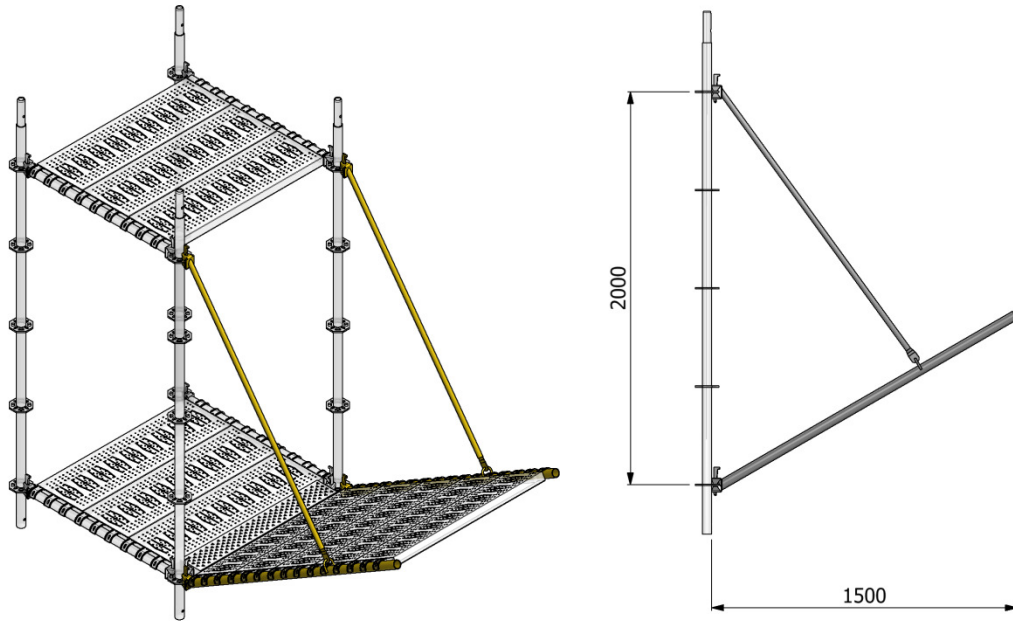
CÓDICO	DESCRIPCIÓN EN ITALIANO	DESCRIPCIÓN EN ESPAÑOL	PESO KG	NOTA
3150601211	TESTA REGOLABILE PER PUNTELLAZIONE SM8	Cabeza regulable pesante, Z.C.	14	



NOTA

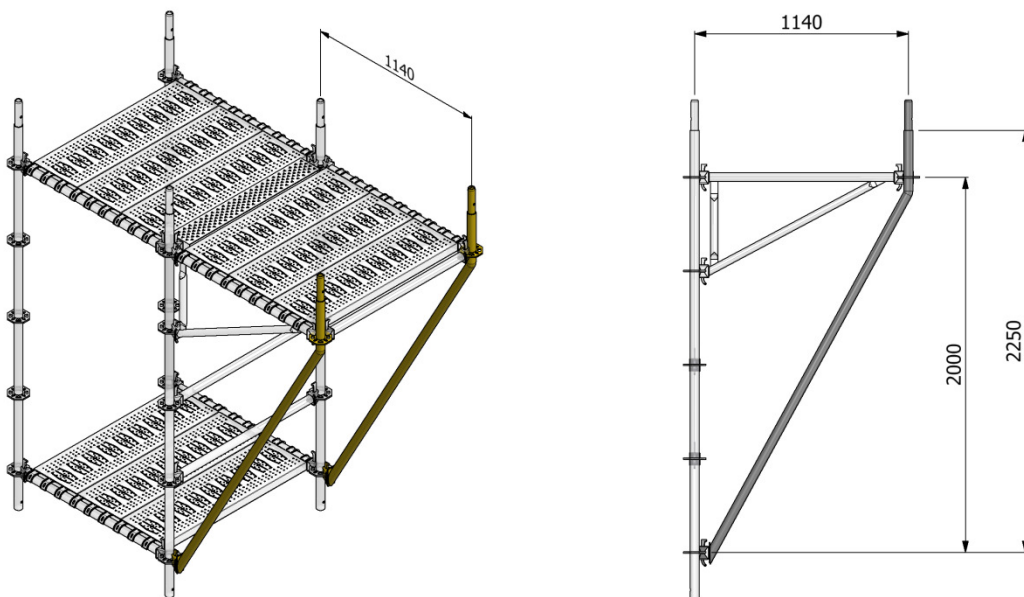
CÓDICO	DESCRIPCIÓN EN ITALIANO	DESCRIPCIÓN EN ESPAÑOL	PESO KG	NOTA
3150601221	SM8 TESTA A CROCE Z.C.	Cabeza a cruz, Z.C.	13,19	
3150601222	SM8 TESTA A CROCE Z.EL.	Cabeza a cruz, Z.EL	12,63	




**NOTA**

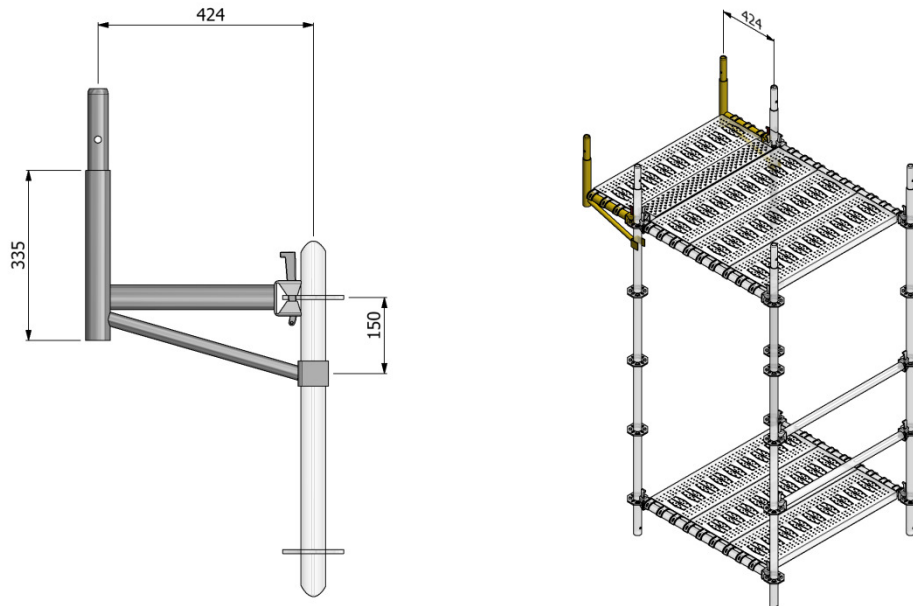
◆ = AUTORIZADO EN LA AUTORIZACIÓN ITALIANA

CÓDICO	DESCRIPCIÓN EN ITALIANO	DESCRIPCIÓN EN ESPAÑOL	PESO KG	NOTA
3150700051	SM8 PARASASSI Z.C.	Protección piedras SM8 Z.C.	9,24	◆


**NOTA**

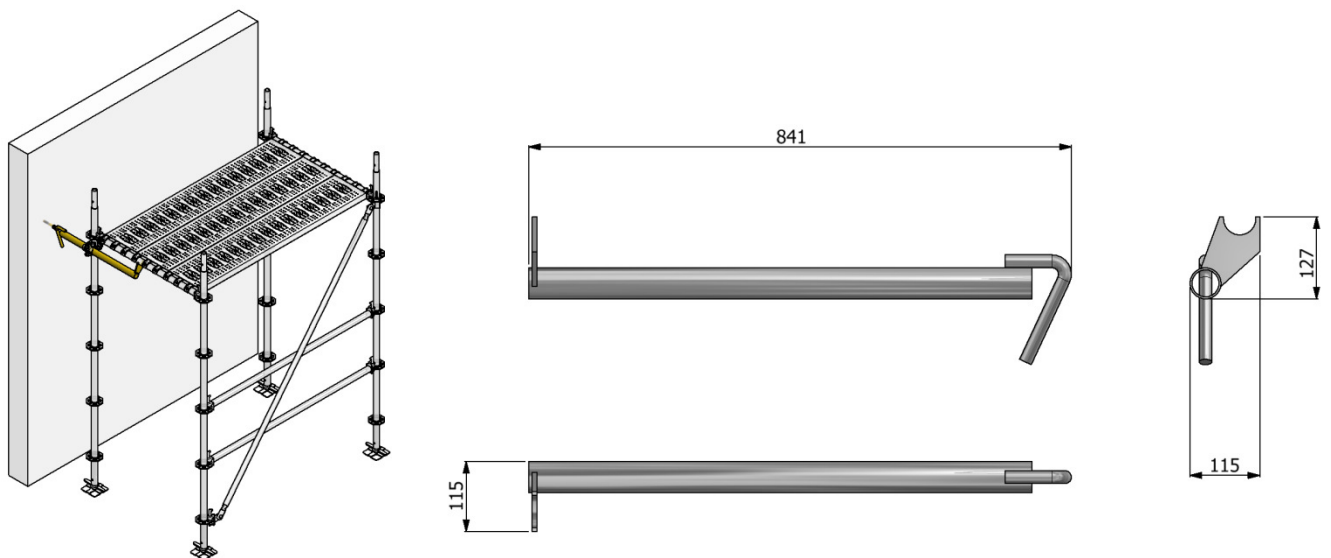
◆ = AUTORIZADO EN LA AUTORIZACIÓN ITALIANA

CÓDICO	DESCRIPCIÓN EN ITALIANO	DESCRIPCIÓN EN ESPAÑOL	PESO KG	NOTA
3150700071	SM8 PUNTONE X MENSOLA 1140 MM Z.C.	Puntal para ménsula SM8 1140 mm Z.C.	9,07	◆

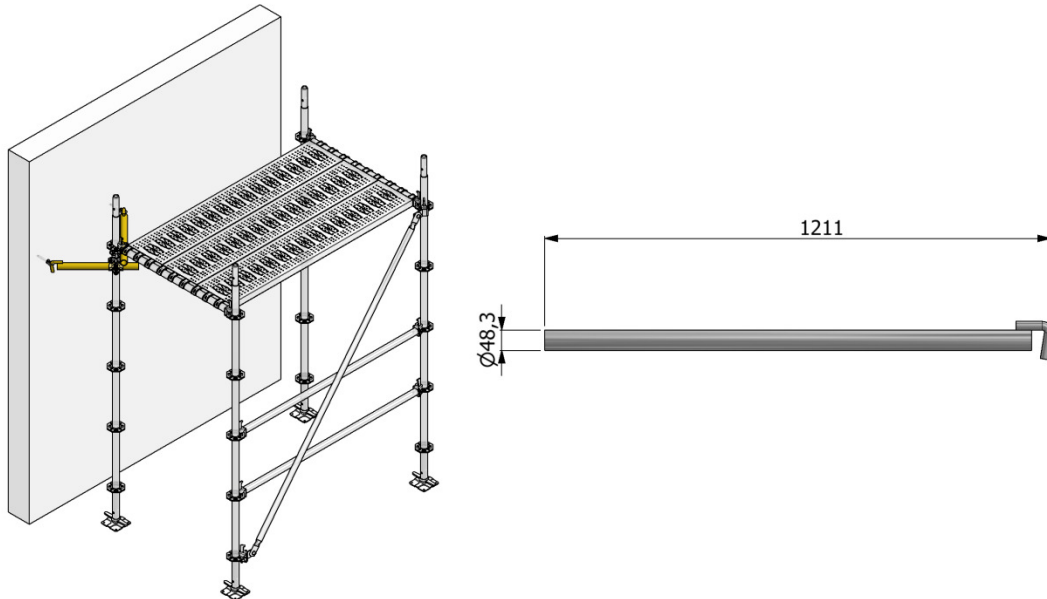

**NOTA**

◆ = AUTORIZADO EN LA AUTORIZACIÓN ITALIANA

CÓDICO	DESCRIPCIÓN EN ITALIANO	DESCRIPCIÓN EN ESPAÑOL	PESO KG	NOTA
3150700141	SM8 MENSOLA TESTATA TAV. 330 MM Z.C.	Ménsola de cabeza SM8 330 mm Z.C.	4,73	◆


**NOTA**

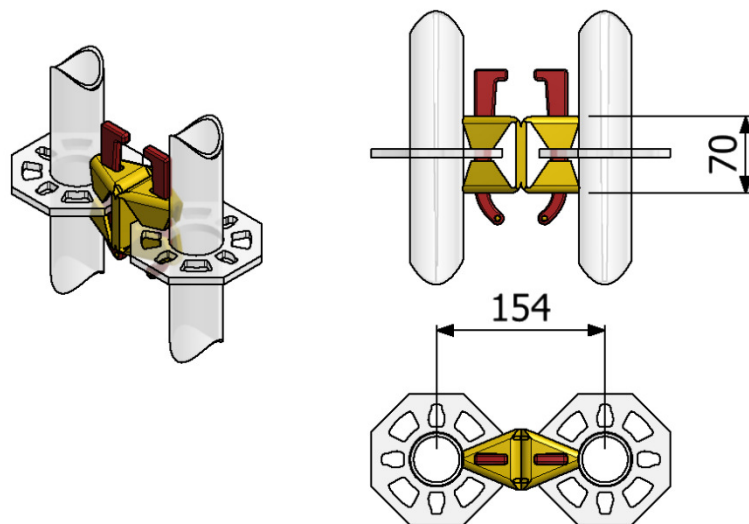
CÓDICO	DESCRIPCIÓN EN ITALIANO	DESCRIPCIÓN EN ESPAÑOL	PESO KG	NOTA
3150700161	SM8 STOCCO DI ANC. TIPO A 840 MM Z.C.	Estoque de anclaje (tipo A) SM8 840 mm Z.C.	3,73	



NOTA

◆ = AUTORIZADO EN LA AUTORIZACIÓN ITALIANA

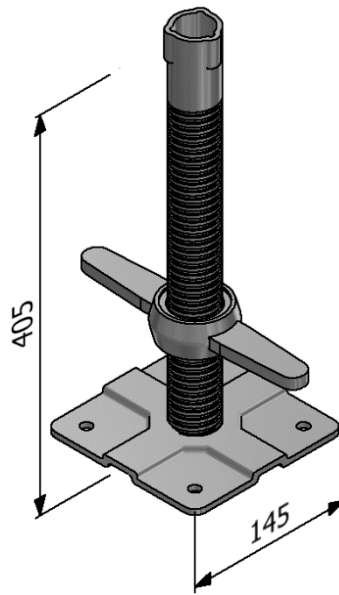
CÓDICO	DESCRIPCIÓN EN ITALIANO	DESCRIPCIÓN EN ESPAÑOL	PESO KG	NOTA
3150700171	SM8 STOCCO DI ANC. TIPO B 1190 MM Z.C.	Estoque de anclaje (tipo B) SM8 1190 mm Z.C.	4,89	◆



NOTA

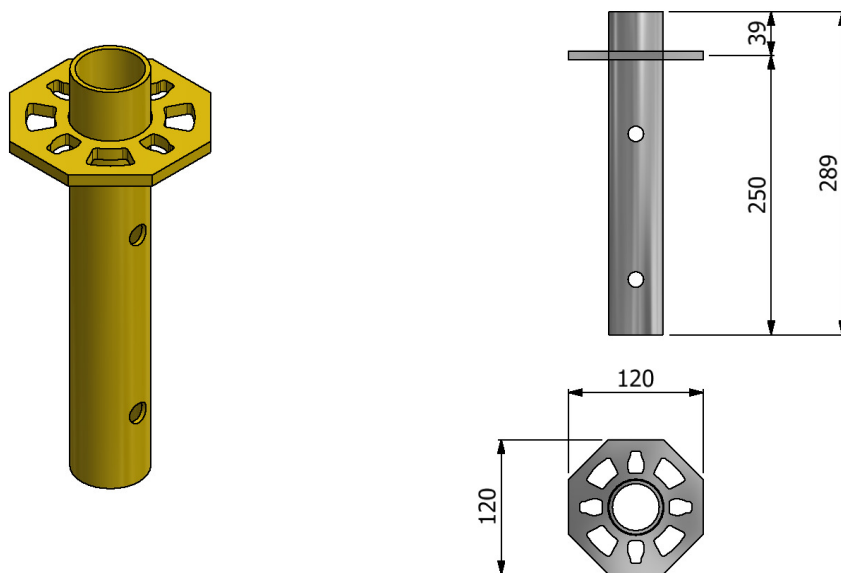
◆ = AUTORIZADO EN LA AUTORIZACIÓN ITALIANA

CÓDICO	DESCRIPCIÓN EN ITALIANO	DESCRIPCIÓN EN ESPAÑOL	PESO KG	NOTA
3150700181	SM8 CLAMPA DOPPIA X DOPPIO MONTANTE Z.C.	Mordaza montante doble SM8 Z.C.	1,11	◆



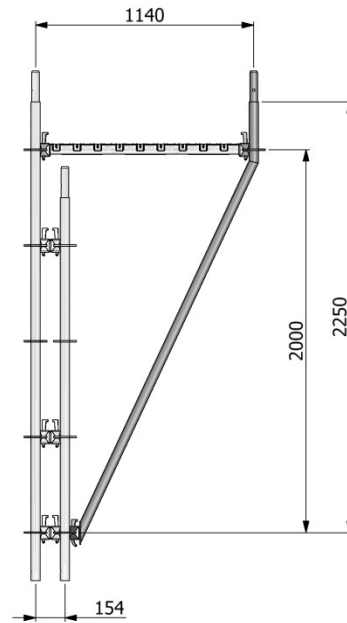
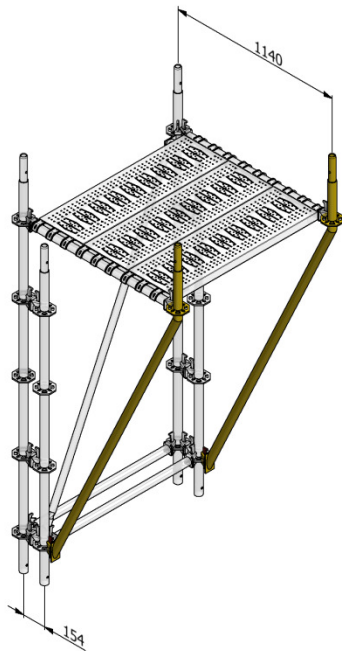
NOTA

CÓDICO	DESCRIPCIÓN EN ITALIANO	DESCRIPCIÓN EN ESPAÑOL	PESO KG	NOTA
3150700192	SM8 BASETTA REGOLABILE 405 MM Z.EL.	Base regulable SM8 405 mm Z.EL.	2,75	



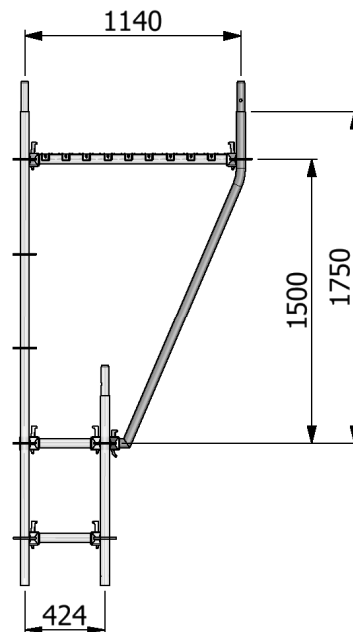
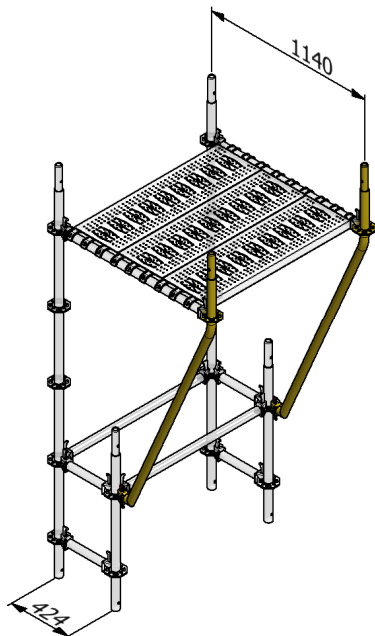
NOTA

CÓDICO	DESCRIPCIÓN EN ITALIANO	DESCRIPCIÓN EN ESPAÑOL	PESO KG	NOTA
3150700211	SM8 TERMINALE SUPERIORE Z.C.	Montante superior SM8 Z.C.	1,49	

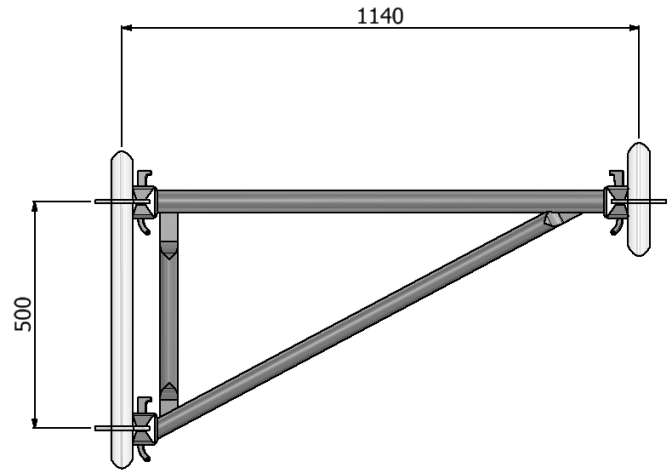
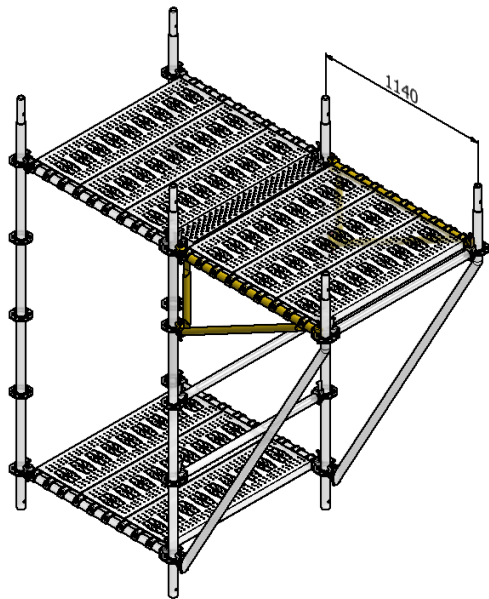

**NOTA**

◆ = AUTORIZADO EN LA AUTORIZACIÓN ITALIANA

CÓDICO	DESCRIPCIÓN EN ITALIANO	DESCRIPCIÓN EN ESPAÑOL	PESO KG	NOTA
3150700231	SM8 PUNTONE PAR. RAS. 154-1140 MM Z.C.	Puntal para inicios biselados SM8 154-1140 mm Z.C.	9,28	◆


**NOTA**

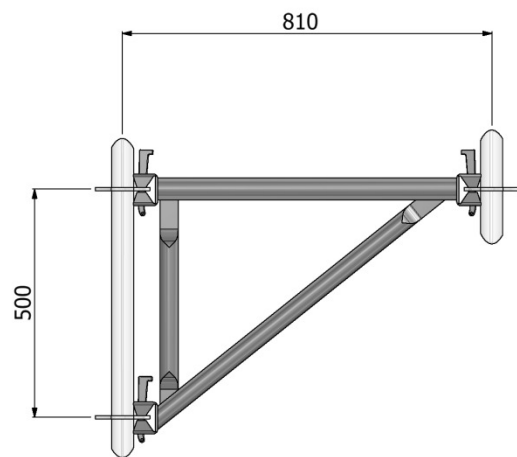
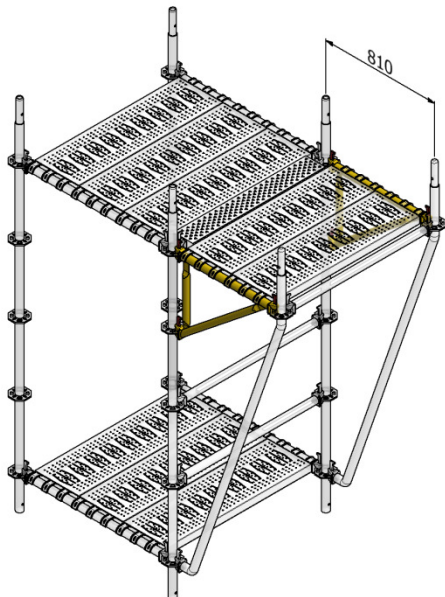
CÓDICO	DESCRIPCIÓN EN ITALIANO	DESCRIPCIÓN EN ESPAÑOL	PESO KG	NOTA
3150700241	SM8 PUNTONE PAR. RAS. 424-1140 MM Z.C.	Puntal para inicios biselados SM8 424-1140 mm Z.C.	9,0	



**NOTA**

◆ = AUTORIZADO EN LA AUTORIZACIÓN ITALIANA

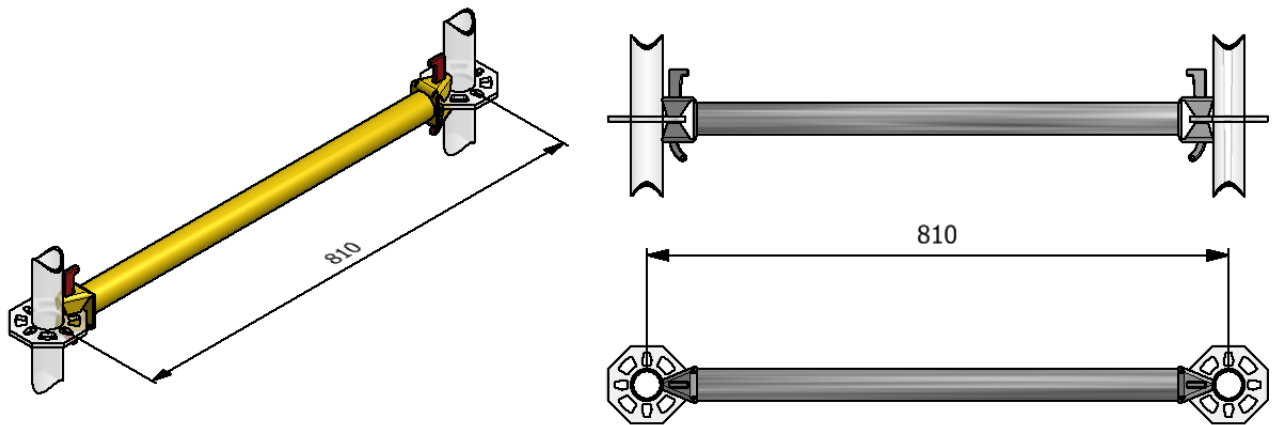
CÓDIGO	DESCRIPCIÓN EN ITALIANO	DESCRIPCIÓN EN ESPAÑOL	PESO KG	NOTA
3150700261	SM8 MENSOLA DA 1140 MM Z.C.	Ménsola SM8 1140 mm Z.C.	7,68	◆



**NOTA**

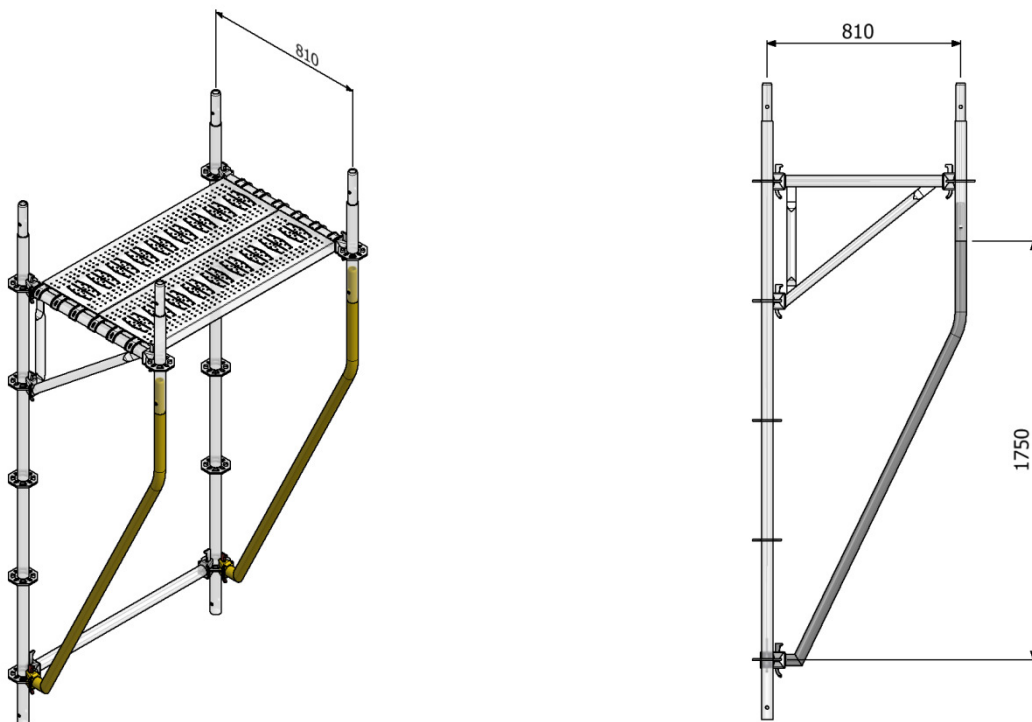
◆ = AUTORIZADO EN LA AUTORIZACIÓN ITALIANA

CÓDIGO	DESCRIPCIÓN EN ITALIANO	DESCRIPCIÓN EN ESPAÑOL	PESO KG	NOTA
3150700281	SM8 MENSOLA DA 810 MM Z.C.	Ménsola SM8 810 mm Z.C.	6,58	◆

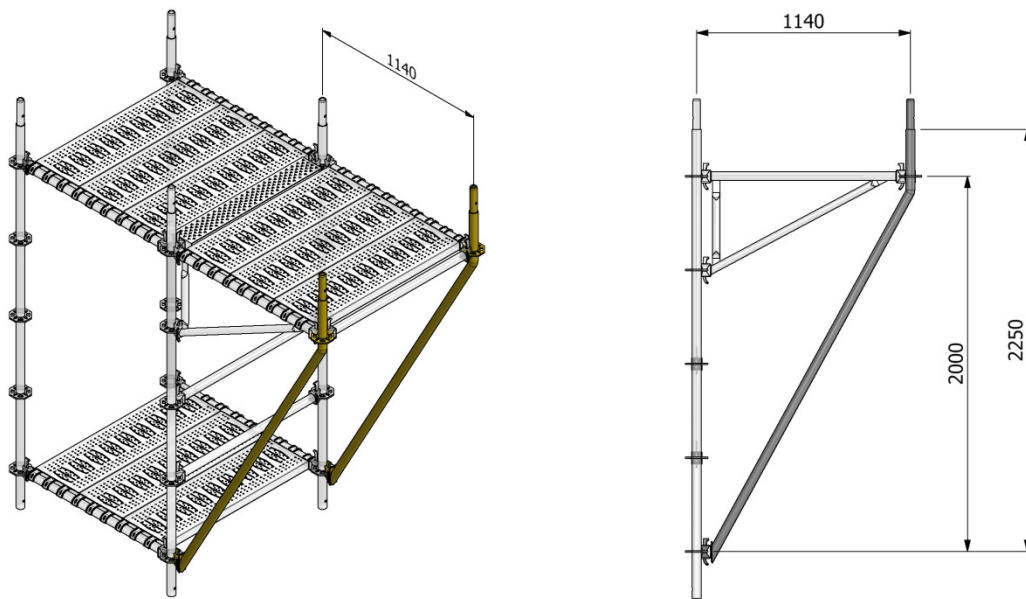

**NOTA**

◆ = AUTORIZADO EN LA AUTORIZACIÓN ITALIANA

CÓDICO	DESCRIPCIÓN EN ITALIANO	DESCRIPCIÓN EN ESPAÑOL	PESO KG	NOTA
3150700291	SM8 CORRENTE DA 810 MM Z.C.	Languero SM8 810 mm Z.C.	3,6	◆

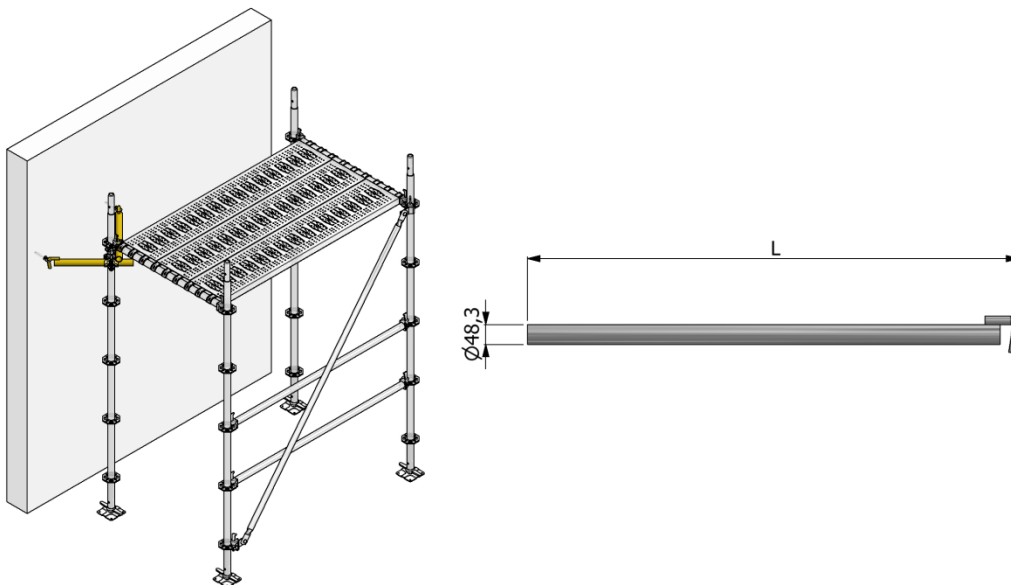

**NOTA**

CÓDICO	DESCRIPCIÓN EN ITALIANO	DESCRIPCIÓN EN ESPAÑOL	PESO KG	NOTA
3150700301	SM8 PUNTONE X MENSOLA 810 MM Z.C.	Puntal para ménsula SM8 810 mm Z.C.	8,51	


**NOTA**

◆ = AUTORIZADO EN LA AUTORIZACIÓN ITALIANA

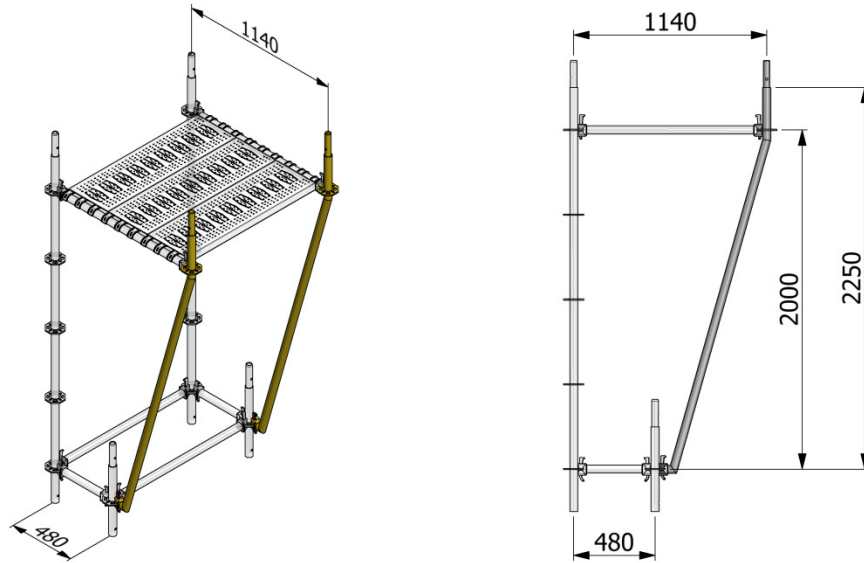
CÓDICO	DESCRIPCIÓN EN ITALIANO	DESCRIPCIÓN EN ESPAÑOL	PESO KG	NOTA
3150700421	SM8 PUNTO NE MENSOLA DA 810 PIAZZ. SERV.	Puntal para ménsula SM8 810 mm area de servicio Z.C.	10,67	◆


**NOTA**

◆ = AUTORIZADO EN LA AUTORIZACIÓN ITALIANA

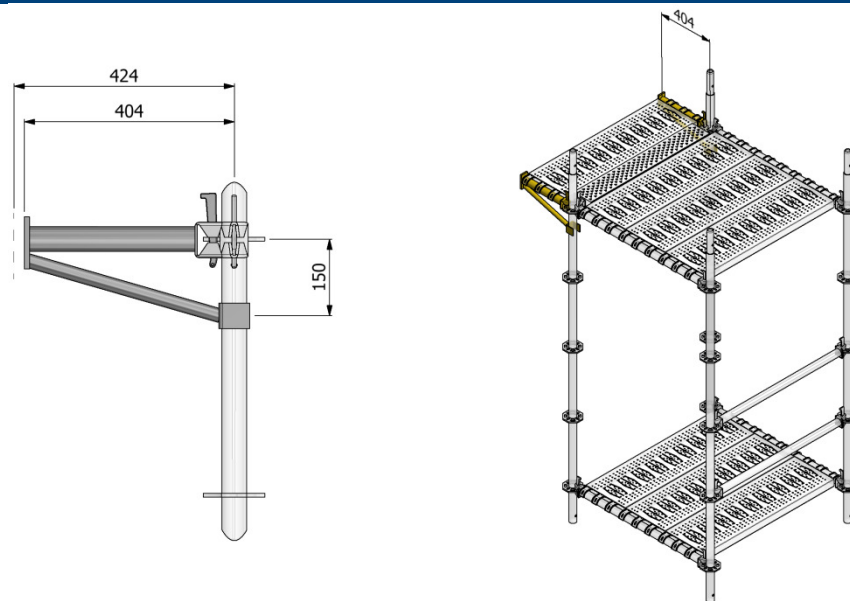
CÓDICO	DESCRIPCIÓN EN ITALIANO	DESCRIPCIÓN EN ESPAÑOL	PESO KG	NOTA
3150700841	STOCCO ANCOR. L=340 MM. ZC	Elemento de anclaje 340mm, Z.C.	1,78	◆
3150700851	SM8 STOCCO DI ANC. 600 MM Z.C.	Elemento de anclaje 600mm, Z.C.	2,71	◆




**NOTA**

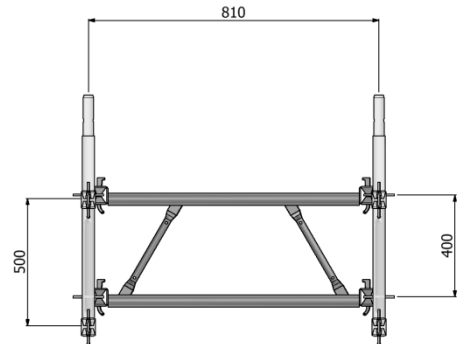
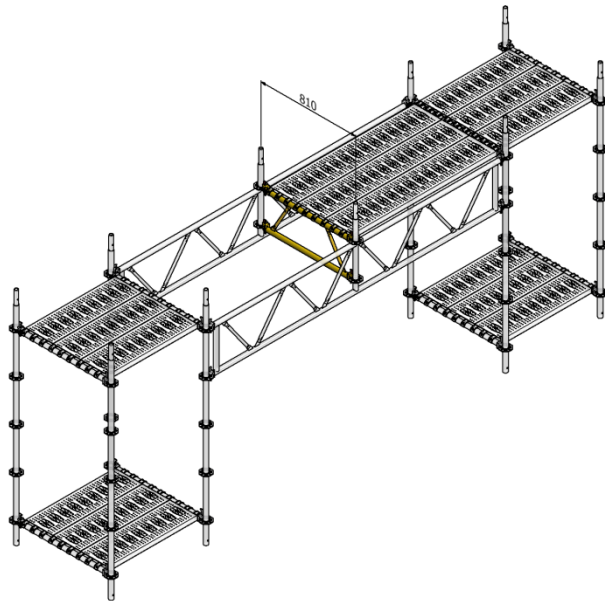
◆ = AUTORIZADO EN LA AUTORIZACIÓN ITALIANA

CÓDICO	DESCRIPCIÓN EN ITALIANO	DESCRIPCIÓN EN ESPAÑOL	PESO KG	NOTA
3150700911	SM8 PUNTONE PAR. RAS. 480-1140 MM Z.C.	Puntal para inicios biselados SM8 480-1140 mm Z.C.	8,76	◆


**NOTA**

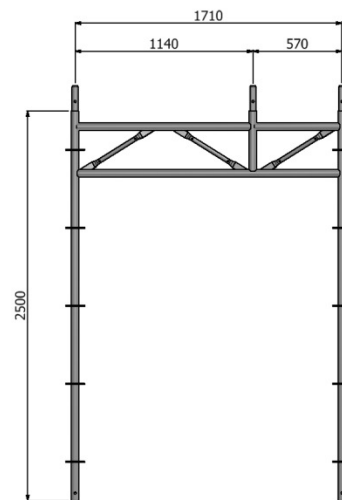
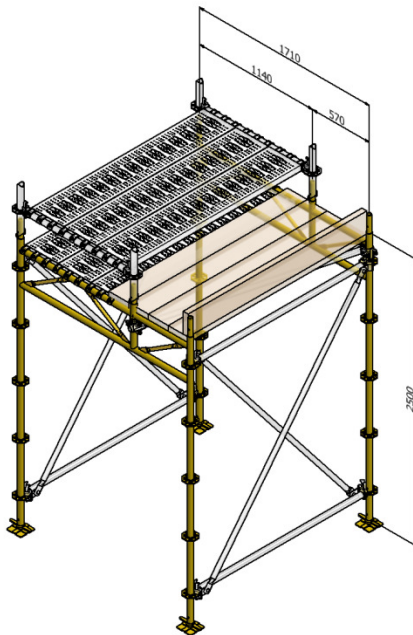
◆ = AUTORIZADO EN LA AUTORIZACIÓN ITALIANA

CÓDICO	DESCRIPCIÓN EN ITALIANO	DESCRIPCIÓN EN ESPAÑOL	PESO KG	NOTA
3150700931	SM8 MENSOLA INT. TAVOLA 330 MM Z.C.	Ménsula intermedia SM8 330 mm Z.C.	2,95	◆



NOTA

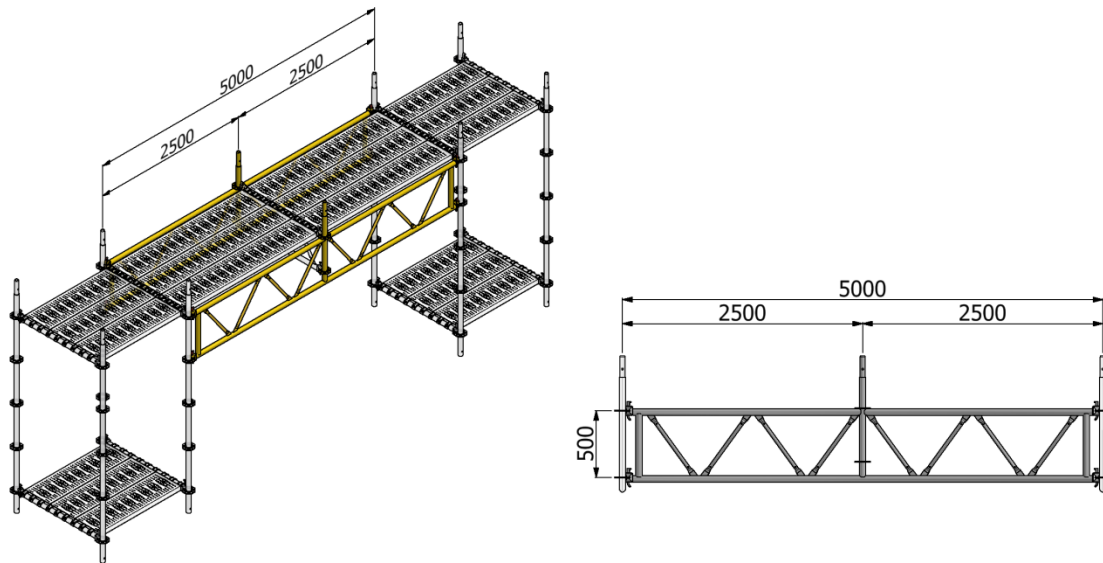
CÓDICO	DESCRIPCIÓN EN ITALIANO	DESCRIPCIÓN EN ESPAÑOL	PESO KG	NOTA
3150800131	SM8 COLLEG. TRAVE CARRAIA 810 MM Z.C.	Unión por viga peatonal SM8, 810x500 mm Z.C.	8,21	



NOTA

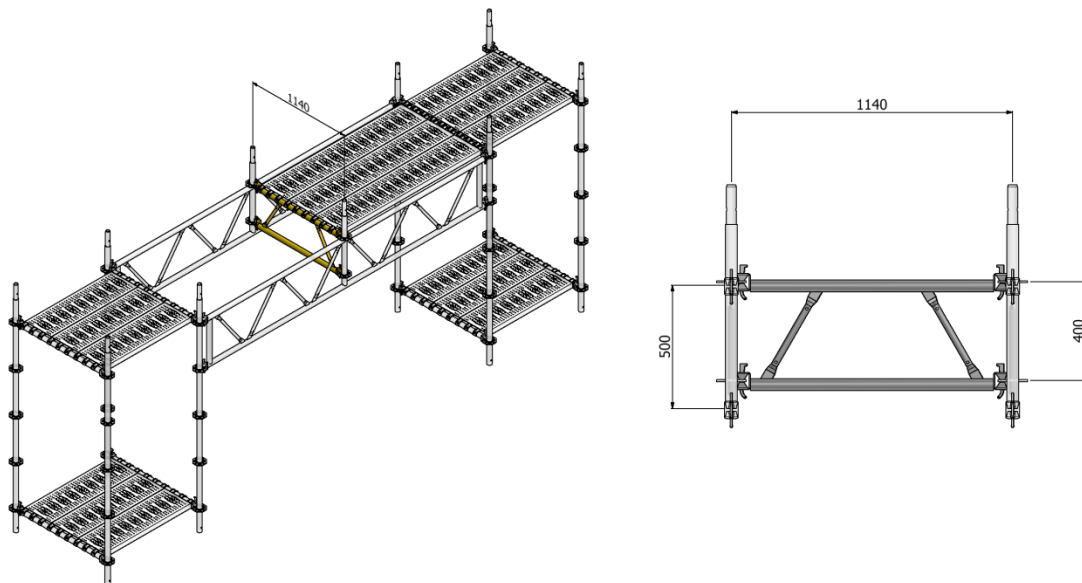
◆ = AUTORIZADO EN LA AUTORIZACIÓN ITALIANA

CÓDICO	DESCRIPCIÓN EN ITALIANO	DESCRIPCIÓN EN ESPAÑOL	PESO KG	NOTA
3150800151	SM8 TELAIO PASSO PED. 1710 MM Z.C.	Marco paso peatonal SM8 1710 mm Z.C.	42,58	◆


**NOTA**

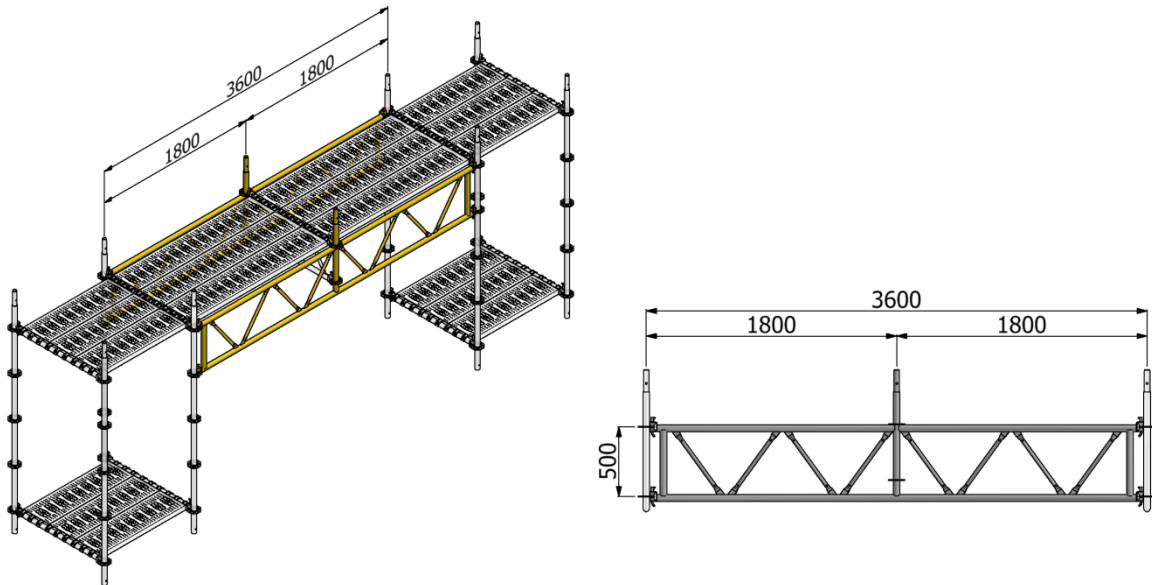
◆ = AUTORIZADO EN LA AUTORIZACIÓN ITALIANA

CÓDICO	DESCRIPCIÓN EN ITALIANO	DESCRIPCIÓN EN ESPAÑOL	PESO KG	NOTA
3150800201	SM8 TRAVE CARRAIA DA 5000 MM H=500 Z.C.	Viga peatonal SM8 5000x500 mm H=500 Z.C.	52,96	◆


**NOTA**

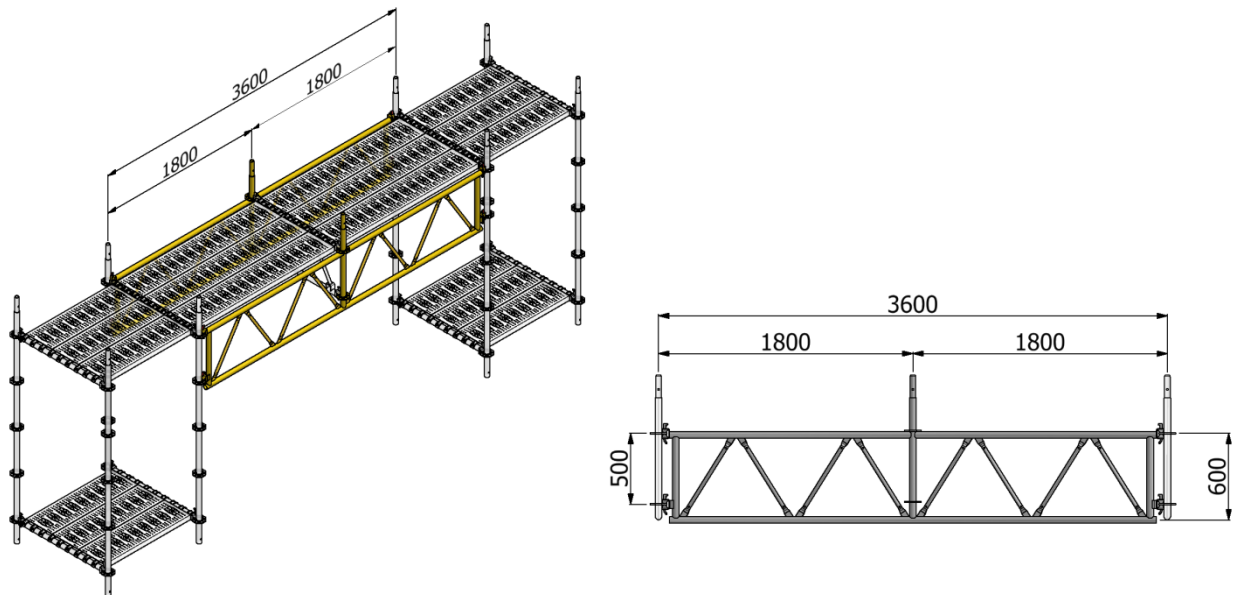
◆ = AUTORIZADO EN LA AUTORIZACIÓN ITALIANA

CÓDICO	DESCRIPCIÓN EN ITALIANO	DESCRIPCIÓN EN ESPAÑOL	PESO KG	NOTA
3150800211	SM8 COLLEG. TRAVE CARRAIA 1140 MM Z.C.	Unión por viga peatonal SM8, 1140 mm Z.C.	11,387	◆


**NOTA**

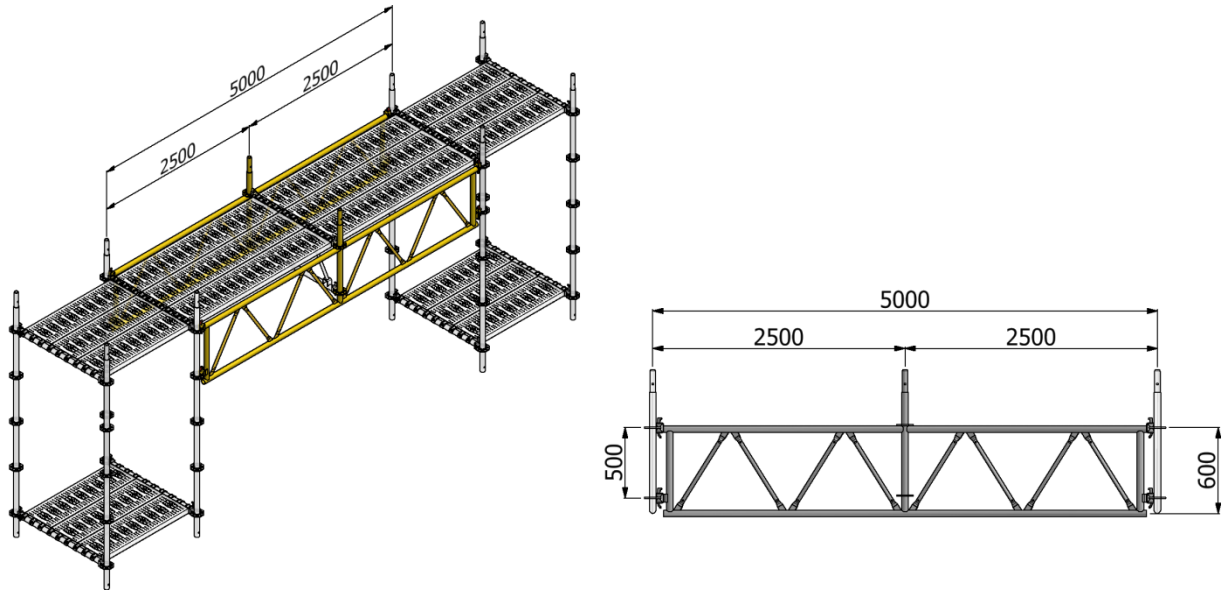
◆ = AUTORIZADO EN LA AUTORIZACIÓN ITALIANA

CÓDICO	DESCRIPCIÓN EN ITALIANO	DESCRIPCIÓN EN ESPAÑOL	PESO KG	NOTA
3150800221	SM8 TRAVE CARRAIA 3600 MM H=500 Z.C.	Viga peatonal SM8 3600 mm H=500 Z.C.	40,13	◆


**NOTA**

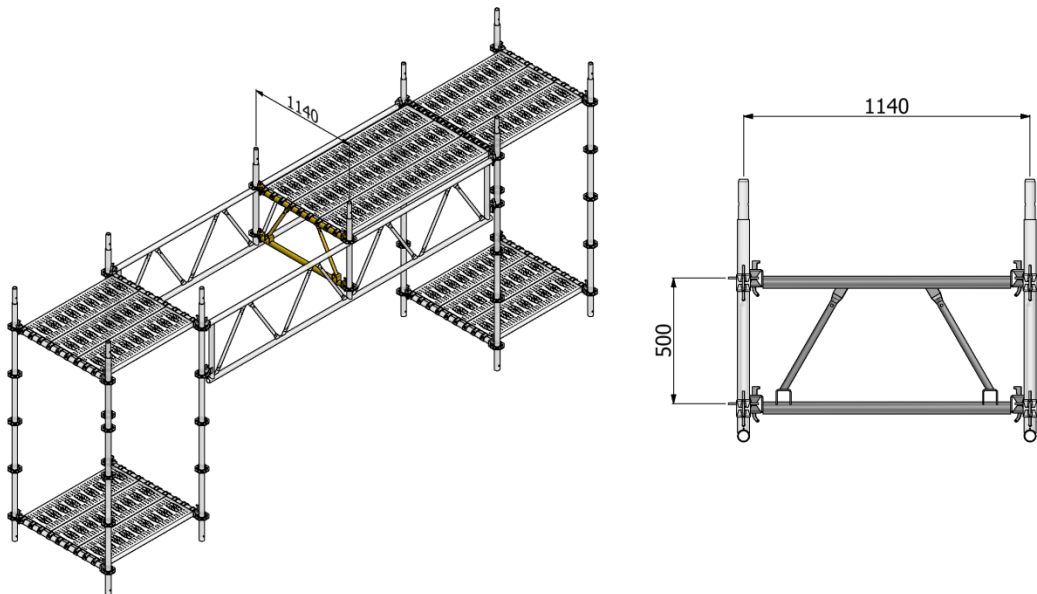
◆ = AUTORIZADO EN LA AUTORIZACIÓN ITALIANA

CÓDICO	DESCRIPCIÓN EN ITALIANO	DESCRIPCIÓN EN ESPAÑOL	PESO KG	NOTA
3150800231	SM8 TRAVE CARRAIA 3600 MM H=600 Z.C.	Viga peatonal SM8 3600 mm H=600 Z.C.	45,41	◆



NOTA

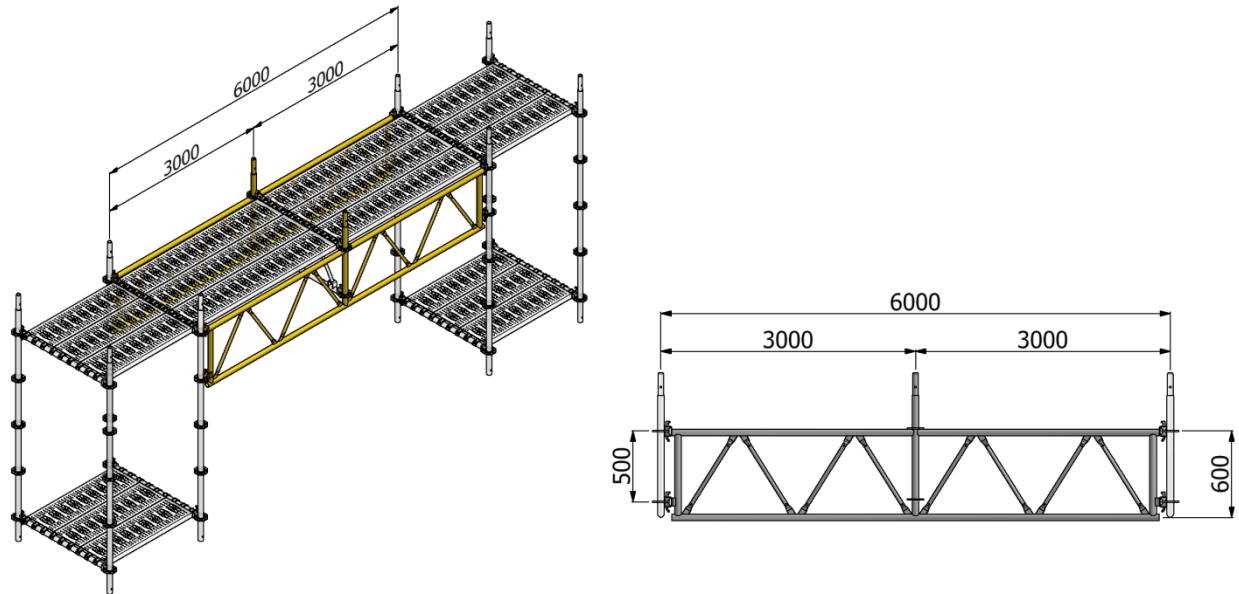
CÓDIGO	DESCRIPCIÓN EN ITALIANO	DESCRIPCIÓN EN ESPAÑOL	PESO KG	NOTA
3150800241	SM8 TRAVE CARRAIA 5000 MM H=600 Z.C.	Viga peatonal SM8 5000 mm H=600 Z.C.	58,48	



NOTA

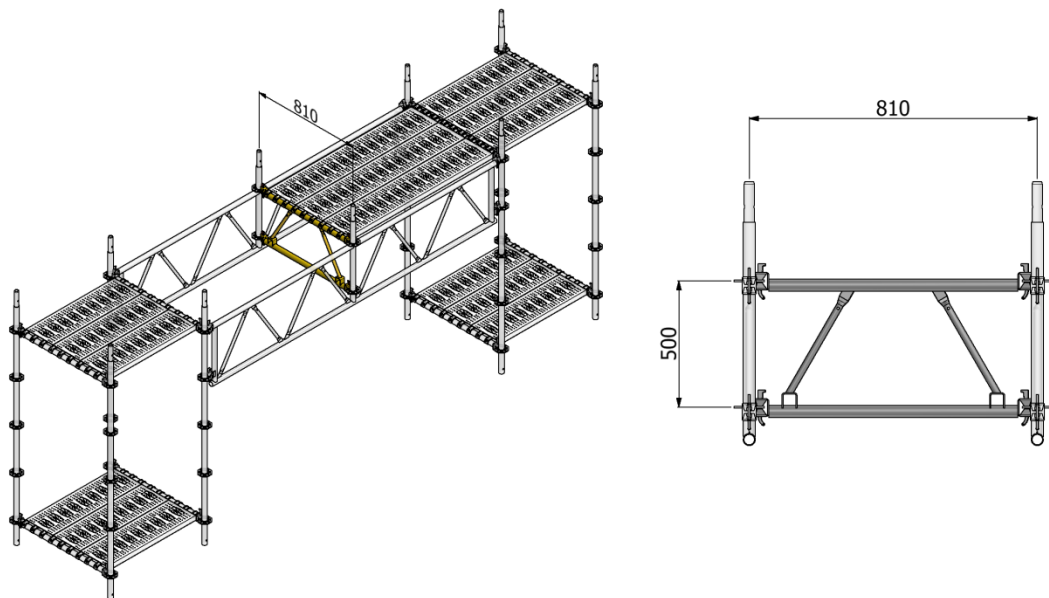
◆ = AUTORIZADO EN LA AUTORIZACIÓN ITALIANA

CÓDIGO	DESCRIPCIÓN EN ITALIANO	DESCRIPCIÓN EN ESPAÑOL	PESO KG	NOTA
3150800251	SM8 COLLEG. TRAV. CARR. 1140 MM H=600 Z.C.	Unión por viga peatonal SM8, 1140 mm H=600 Z.C.	11,63	◆

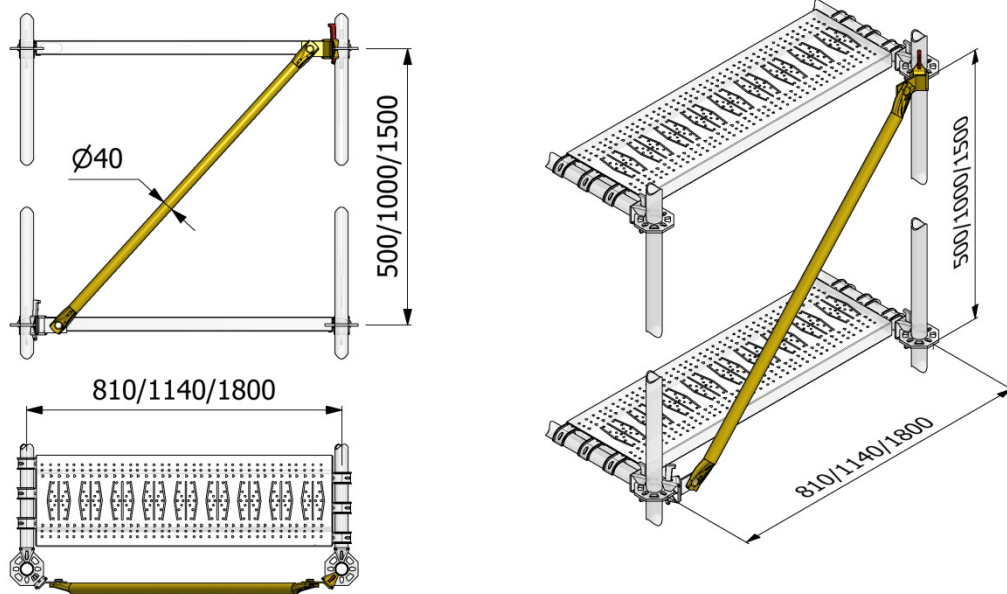

**NOTA**

◆ = AUTORIZADO EN LA AUTORIZACIÓN ITALIANA

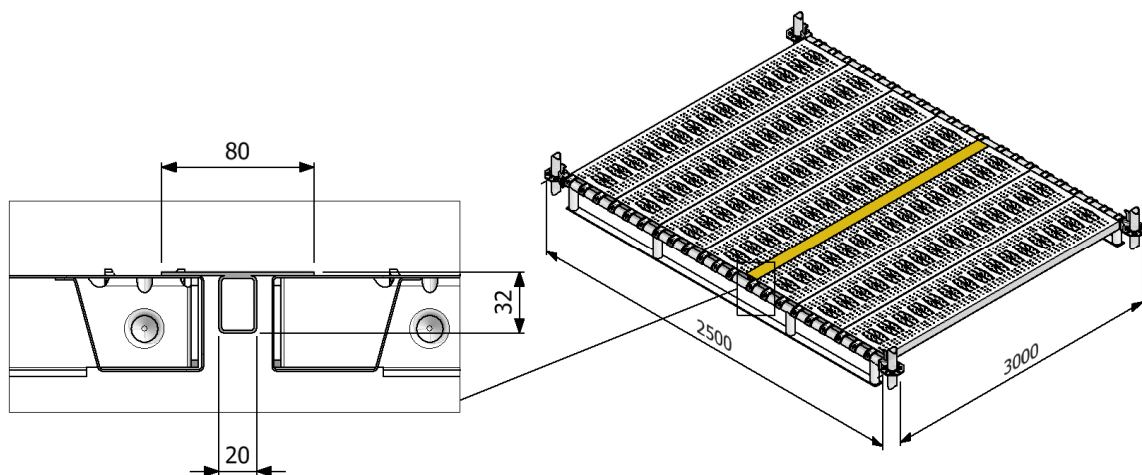
CÓDICO	DESCRIPCIÓN EN ITALIANO	DESCRIPCIÓN EN ESPAÑOL	PESO KG	NOTA
3150800271	SM8 TRAVE CARRAIA 6000 MM H=600 Z.C.	Viga peatonal SM8 6000 mm H=600 Z.C.	67,3	◆


**NOTA**

CÓDICO	DESCRIPCIÓN EN ITALIANO	DESCRIPCIÓN EN ESPAÑOL	PESO KG	NOTA
3150800281	SM8 COLL. TRAV.CARR.810-H=600	Unión por viga peatonal SM8, 810 mm H=600	9,05	

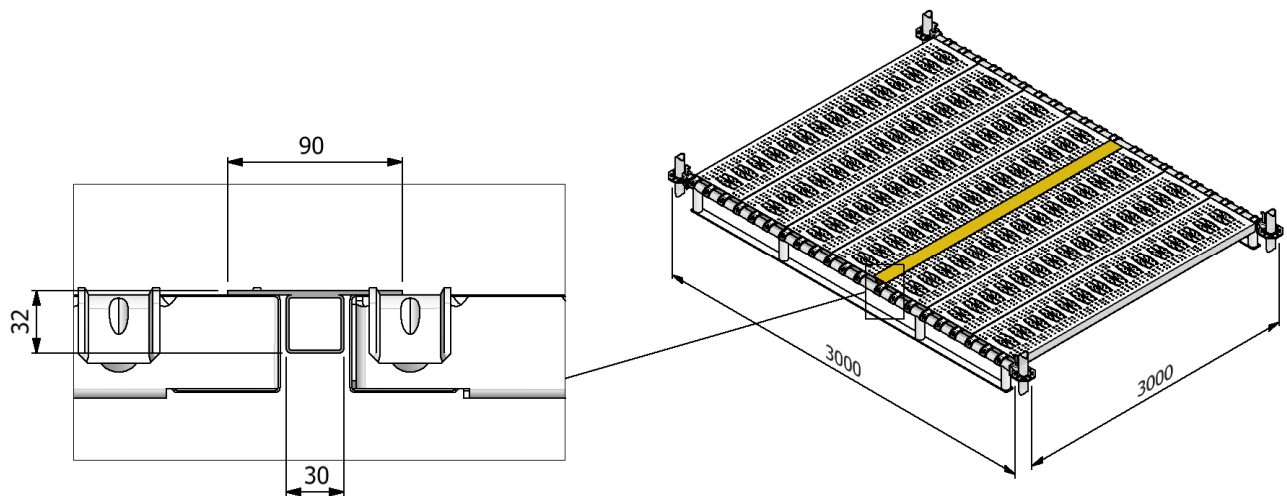

**NOTA**

CÓDICO	DESCRIPCIÓN EN ITALIANO	DESCRIPCIÓN EN ESPAÑOL	PESO KG	NOTA
3150900151	SM8 DIAG.VISTA 810 X 500	Diagonal a vista SM8 810 x 500	3,42	
3150900161	SM8 DIAG.VISTA 1140 X 500	Diagonal a vista SM8 1140 x 500	3,95	
3150900171	SM8 DIAG.VISTA 1800 X 500	Diagonal a vista SM8 1800 x 500	5,15	
3150900181	SM8 DIAG.VISTA 810 X 1000	Diagonal a vista SM8 810 x 1000	4,64	
3150900191	SM8 DIAG.VISTA 810 X 1500	Diagonal a vista SM8 810 x 1500	5,66	



NOTA

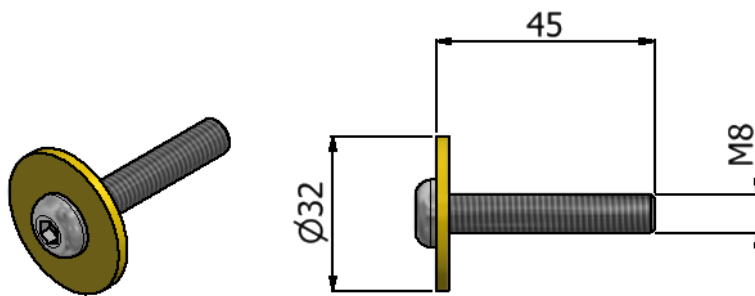
CÓDICO	DESCRIPCIÓN EN ITALIANO	DESCRIPCIÓN EN ESPAÑOL	PESO KG	NOTA
3150900201	SM8 COMP. TRAVETTA 2500 X C. 3000 MM Z.C.	Omega SM8 2500 x C.3000 mm Z.C.	7,30	



NOTA

CÓDICO	DESCRIPCIÓN EN ITALIANO	SM8, Omega SM8 2500 x C.3000 mm Z.C.	PESO KG	NOTA
3150900211	SM8 COMP. TRAVETTA 3000 X C. 3000 MM Z.C.	Omega SM8 2500 x C.3000 mm Z.C.	8,50	





NOTA

CÓDICO	DESCRIPCIÓN EN ITALIANO	DESCRIPCIÓN EN ESPAÑOL	PESO KG	NOTA
3153000571	SMP8/SM8 FISSAGGIO GRADINI SCALA Z.C.	Elemento de fijación peldaños escalera Z.C.	0,030	