



MARCEGAGLIA

**LISTA DE
MATERIALES
REAL PONT EN**

REV. 0 - MAY 2013

INDICE ANALÍTICO**B**

| | |
|----------------------------------|----|
| Base regulable 1000 mm Z.EL..... | 33 |
| Base regulable 355 mm Z.C. | 43 |
| Base regulable 355 mm Z.EL. | 43 |
| Base regulable 700 mm Z.EL. | 43 |
| Base simple D.48 mm Z.C. | 13 |
| Base simple D.48 mm Z.TR. | 13 |

C

| | |
|--|----|
| Compensación ménsula intermedia 1800mm Z.C..... | 40 |
| Compensación ménsula intermedia 2500mm Z.C..... | 40 |
| Compensación protección piedras 1800mm Z.C. | 41 |
| Conexión viga RP EN 1048x1060 mm Z.C. | 36 |
| Conexión viga RP EN 748x1060 mm Z.C..... | 36 |

D

| | |
|--|----|
| Diag.horiz. 648x1800 mm PP Z.S. | 20 |
| Diagonal en planta muleta superior 348/x2500 mmm Z.S. | 20 |
| Diagonal en planta muleta superior 648/x2500 mmm Z.S. | 19 |
| Diagonal en planta por muleta 348x1800mm RP330-490 Z.S. | 24 |
| Diagonal fachada/horiz. RP105 2021 mm PP EN Z.S. | 26 |
| Diagonal planta/horiz RP 105 3111 mm EN Z.S. | 22 |
| Diagonal planta/horiz RP 75 RP 3023 mm EN PP Z.S..... | 22 |

E

| | |
|--|----|
| Elemento de anclje 340mm, Z.C. | 52 |
| Elemento de anclje 600mm, Z.C. | 52 |
| Escalera para marco de compensación 1330 mm Z.C..... | 51 |
| Escalera para plataformas metálicas 2000 mm Z.C..... | 50 |
| Estoque de anclaje (tipo B) SM8 1190 mm Z.C. | 52 |

H

| | |
|--|----|
| RP, 75x1800, horizontal brace 1884 mm, Z.S. | 27 |
|--|----|

J

| | |
|---|----|
| Junta 4 Bul. por pasador Z.TR. | 11 |
| Junta de cabeza D.48 mm Z.TR. | 10 |
| Junta de estanqueidad D.48 mm Z.TR. | 12 |
| Junta orientable D.48 mm Z.TR. | 12 |
| Junta ortogonal 4 Bul. D.48 mm Z.TR. | 11 |
| Junta simple con 4 pernos D.48 mm Z.TR..... | 10 |

L

| | |
|-------------------------------------|----|
| Larguero PR/RP 1729 mm PP Z.S. | 19 |
|-------------------------------------|----|

| | |
|-------------------------------------|----|
| Larguero RP 2429 mm PP Z.S. | 20 |
| Larguero RP 2929 mm EN PP Z.S. | 22 |

M

| | |
|---|----|
| Marco de seguridad de cabeza RP 1050mm EN Z.C. | 26 |
| Marco de seguridad de cabeza RP 750mm EN Z.C. | 27 |
| Marco de seguridad ménsula interna 410mm EN Z.C. | 25 |
| Marco de seguridad ménsula interna 560mm EN Z.C. | 25 |
| Marco paso peatonal RP EN Z.C. | 15 |
| Marco RP 105x200 mm EN Z.C. | 19 |
| Marco RP 75 mm EN Z.C. | 16 |
| Medio Marco RP EN 1048x1300mm Z.C. | 16 |
| Medio Marco RP EN 748x1300mm Z.C. | 15 |
| Ménsula 750 mm Z.C. | 32 |
| Ménsula interna 544 mm Z.C. | 39 |
| Ménsula interna de cabeza 410 mm Z.C. | 31 |
| Ménsula interna de cabeza 560 mm Z.C. | 30 |
| Ménsula reforzada 1050 mm Z.C. | 31 |
| Ménsula simple 1050 mm Z.C. | 32 |
| Montante simple con refuerzo RP Z.C. | 28 |
| Muleta inferior RP EN 348mm Z.C. | 17 |
| Muleta inferior RP EN 648mm Z.C. | 17 |
| Muleta superior RP EN 348/1048 mm Z.C. | 18 |
| Muleta superior RP EN 648/1048 mm Z.C. | 18 |

N

| | |
|---|----|
| Nueva plataforma estandard 490x1800x50 mm Z.S. | 49 |
|---|----|

P

| | |
|---|----|
| Pasador D.10 mm Z.TR. | 38 |
| Pasador por tubo D.48 mm Z.C. | 13 |
| Pasador por viga RP, 75x1800, diagonal en planta 1884 mm, Z.S. eta reforzada, Z.C. | 34 |
| Pasamanos escalera Z.C. | 50 |
| Plataf.-tramp. 1800x490x50 mm P.Z. | 44 |
| Plataf.-tramp. 1800x500 mm Z.C. | 45 |
| Plataf.-tramp. 2500x490x50 mm P.Z. | 51 |
| Plataf.-tramp. 2500x660 mm AL/MS | 46 |
| Plataf.-tramp. 3000x660 mm AL/MS | 46 |
| Plataf.-tramp. Alu-mad 490x1800 apertura frontal | 47 |
| Plataf.-tramp. Alu-mad 490x2500 apertura frontal | 47 |
| Plataf.-tramp. RP 1800x660 mm H.60 P.Z. | 47 |
| Plataf.-tramp. RP 2500x660 mm H.60 P.Z. | 47 |
| Plataf.-tramp. RP 3000x660 mm AL/MS | 48 |
| Plataf.-tramp. SM8 1800x660x60 mm Z.S. | 52 |
| Plataf.-tramp. SM8 2500x660x60 mm Z.S. | 52 |
| Plataforma 1800x200x50 mm Z.S. | 44 |

| | |
|--|----|
| Plataforma 1800x500 mm Z.S. | 44 |
| Plataforma 2500x200x50 mm Z.S. | 45 |
| Plataforma 2500x500 mm Z.S. | 45 |
| Plataforma SECURDECK 1800x330x50 mm Z.S. | 48 |
| Plataforma SECURDECK 1800x490x50 mm Z.S. | 48 |
| Plataforma SECURDECK 2500x330x50 mm Z.S. | 48 |
| Plataforma SECURDECK 2500x490x50 mm Z.S. | 48 |
| Plataforma SECURDECK 3000x330x75 mm Z.S. | 49 |
| Pretel vigas Z.C. | 42 |
| Pretel de conexión de 750mm por vigas | 35 |
| Pretel doble RP 1800 mm EN Z.C. | 23 |
| Pretel doble RP 2500 mm EN Z.C. | 24 |
| Pretel doble RP 3000 mm EN Z.C. | 24 |
| Pretel RP 1048 mm EN Z.C. | 21 |
| Pretel RP 1800 mm EN Z.C. | 21 |
| Pretel RP 2500 mm EN Z.C. | 21 |
| Pretel RP 3000 mm EN Z.C. | 23 |
| Pretel RP 750 mm EN Z.C. | 21 |
| Protección piedras dúctil Z.C. | 40 |
| Puntal para ménsula plano de carga 1048 mm Z.C. | 39 |
| Puntal para ménsulas no alineadas 1050MM RP330-490 Z.C. | 29 |
| Puntal para ménsulas no alineadas 748mm EN Z.C. | 30 |

R

| | |
|--|----|
| Refuerzo montante seguridad 2000 mm Z.C. | 33 |
| Rodapié unificado 1050mm Z.C. | 42 |
| Rodapié UNIFICATO 1800x200 mm Z.S. | 49 |
| Rodapié UNIFICATO 2500x200 mm Z.S. | 49 |
| Rodapié UNIFICATO 3000x200 mm Z.S. | 49 |
| Rodapié UNIFICATO 748x200 mm Z.S. | 49 |
| RP, 75x1800, diagonal en planta 1884 mm, Z.S. | 27 |
| RP330 T5 Ménsula interna 330 mm Z.C. | 29 |
| RP75, larguero de cabeza, Z.S. | 28 |
| Rueda de acero con neumáticos D.48 mm V.R. | 14 |
| Rueda de acero D.48 mm V.R. | 14 |

T

| | |
|---------------------------------------|----|
| Tornillo de anclaje D.48 mm V.R. | 13 |
| TUBO 48X3,25 FE36 CM040 GALV. | 9 |
| TUBO 48X3,25 FE36 CM050 GALV. | 9 |
| TUBO 48X3,25 FE36 CM060 GALV. | 9 |
| TUBO 48X3,25 FE36 CM075 GALV. | 9 |
| TUBO 48X3,25 FE36 CM090 GALV. | 9 |
| TUBO 48X3,25 FE36 CM100 GALV. | 9 |
| TUBO 48X3,25 FE36 CM120 GALV. | 9 |
| TUBO 48X3,25 FE36 CM125 GALV. | 9 |

| | |
|-------------------------------------|---|
| TUBO 48X3,25 FE36 CM150 GALV. | 9 |
| TUBO 48X3,25 FE36 CM180 GALV. | 9 |
| TUBO 48X3,25 FE36 CM200 GALV. | 9 |
| TUBO 48X3,25 FE36 CM225 GALV. | 9 |
| TUBO 48X3,25 FE36 CM250 GALV. | 9 |
| TUBO 48X3,25 FE36 CM275 GALV. | 9 |
| TUBO 48X3,25 FE36 CM300 GALV. | 9 |
| TUBO 48X3,25 FE36 CM325 GALV. | 9 |
| TUBO 48X3,25 FE36 CM360 GALV. | 9 |
| TUBO 48X3,25 FE36 CM400 GALV. | 9 |
| TUBO 48X3,25 FE36 CM450 GALV. | 9 |
| TUBO 48X3,25 FE36 CM500 GALV. | 9 |
| TUBO 48X3,25 FE36 CM540 GALV. | 9 |
| TUBO 48X3,25 FE36 CM600 GALV. | 9 |
| TUBO 48X3,25S235JRCM040 NEGRO. | 9 |
| TUBO 48X3,25S235JRCM050 NEGRO. | 9 |
| TUBO 48X3,25S235JRCM060 NEGRO. | 9 |
| TUBO 48X3,25S235JRCM075 NEGRO. | 9 |
| TUBO 48X3,25S235JRCM090 NEGRO. | 9 |
| TUBO 48X3,25S235JRCM100 NEGRO. | 9 |
| TUBO 48X3,25S235JRCM120 NEGRO. | 9 |
| TUBO 48X3,25S235JRCM125 NEGRO. | 9 |
| TUBO 48X3,25S235JRCM150 NEGRO. | 9 |
| TUBO 48X3,25S235JRCM180 NEGRO. | 9 |
| TUBO 48X3,25S235JRCM200 NEGRO. | 9 |
| TUBO 48X3,25S235JRCM225 NEGRO. | 9 |
| TUBO 48X3,25S235JRCM250 NEGRO. | 9 |
| TUBO 48X3,25S235JRCM275 NEGRO. | 9 |
| TUBO 48X3,25S235JRCM300 NEGRO. | 9 |
| TUBO 48X3,25S235JRCM325 NEGRO. | 9 |
| TUBO 48X3,25S235JRCM360 NEGRO. | 9 |
| TUBO 48X3,25S235JRCM400 NEGRO. | 9 |
| TUBO 48X3,25S235JRCM450 NEGRO. | 9 |
| TUBO 48X3,25S235JRCM500 NEGRO. | 9 |
| TUBO 48X3,25S235JRCM540 NEGRO. | 9 |
| TUBO 48X3,25S235JRCM600 NEGRO. | 9 |

V

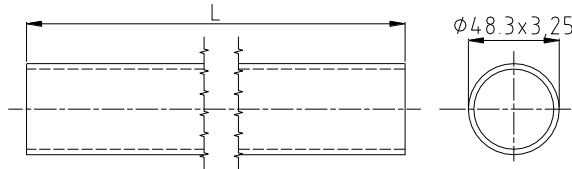
| | |
|--|----|
| Viga conexión 1048mm de viga Z.C. | 41 |
| Viga RP 330-490 de 3600 mm Z.C. | 37 |
| Viga RP 330-490 de 5000 mm Z.C. | 37 |
| Viga RP 330-490 de 5400 mm Z.C. | 38 |
| Vigueta de conexión de 750mm por vigas. | 35 |
| Vigueta reforzada 3286 mm Z.C. | 34 |
| Vigueta reforzada 4280 mm Z.C. | 34 |


INDICE DE CÓDIGOS

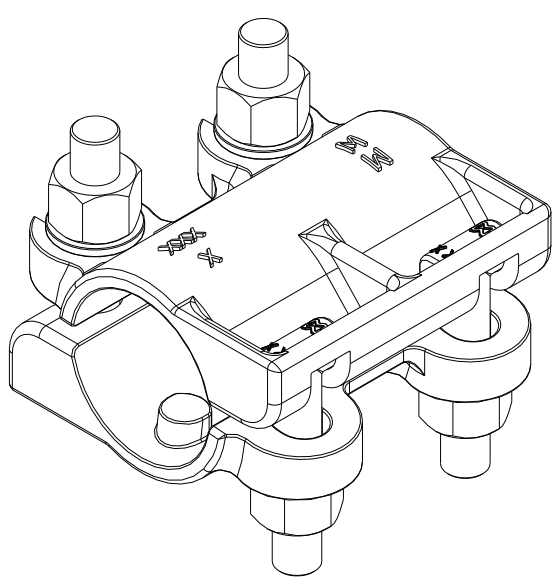
| CÓDIGO | PAGINA | CÓDIGO | PAGINA |
|------------------|--------|------------------|--------|
| 3010104000 | 9 | 3010820035 | 9 |
| 3010105000 | 9 | 3010822535 | 9 |
| 3010106000 | 9 | 3010825035 | 9 |
| 3010107500 | 9 | 3010827535 | 9 |
| 3010109000 | 9 | 3010830035 | 9 |
| 3010110000 | 9 | 3010832535 | 9 |
| 3010112000 | 9 | 3010836035 | 9 |
| 3010112500 | 9 | 3010840035 | 9 |
| 3010115000 | 9 | 3010845035 | 9 |
| 3010118000 | 9 | 3010850035 | 9 |
| 3010120000 | 9 | 3010854035 | 9 |
| 3010122500 | 9 | 3010860035 | 9 |
| 3010125000 | 9 | 3020000006 | 10 |
| 3010127500 | 9 | 3020100006 | 10 |
| 3010130000 | 9 | 3020200006 | 11 |
| 3010132500 | 9 | 3020300006 | 11 |
| 3010136000 | 9 | 3020400006 | 12 |
| 3010140000 | 9 | 3020500006 | 12 |
| 3010145000 | 9 | 3030000001 | 13 |
| 3010150000 | 9 | 3030100001 | 13 |
| 3010154000 | 9 | 3030100006 | 13 |
| 3010160000 | 9 | 3030200000 | 13 |
| 3010804035 | 9 | 3030300000 | 14 |
| 3010805035 | 9 | 3030300010 | 14 |
| 3010806035 | 9 | 3040104051 | 15 |
| 3010807535 | 9 | 3040105961 | 15 |
| 3010809035 | 9 | 3040105991 | 16 |
| 3010810035 | 9 | 3040106071 | 16 |
| 3010812035 | 9 | 3040106161 | 17 |
| 3010812535 | 9 | 3040106171 | 17 |
| 3010815035 | 9 | 3040106181 | 18 |
| 3010818035 | 9 | 3040106191 | 18 |

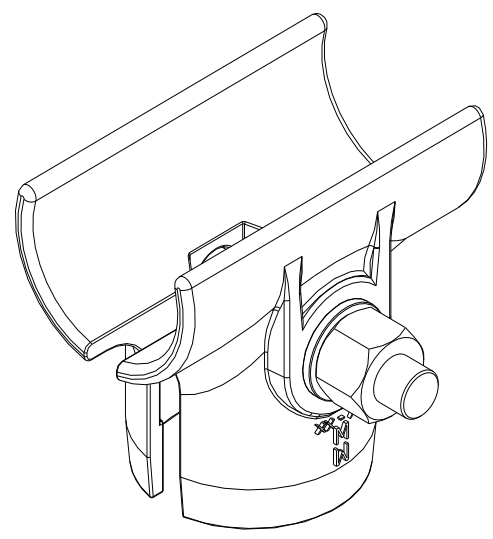
| | | | |
|------------------|----|------------------|----|
| 3040107001 | 19 | 3040307201 | 32 |
| 3040201015 | 19 | 3040307501 | 32 |
| 3040201155 | 19 | 3040404111 | 33 |
| 3040201165 | 20 | 3040501012 | 33 |
| 3040201175 | 20 | 3040601041 | 34 |
| 3040201195 | 20 | 3040601051 | 34 |
| 3040201266 | 20 | 3040601061 | 34 |
| 3040201661 | 21 | 3040601151 | 35 |
| 3040201671 | 21 | 3040601171 | 35 |
| 3040201681 | 21 | 3040603011 | 36 |
| 3040201691 | 21 | 3040603021 | 36 |
| 3040201705 | 22 | 3040604021 | 37 |
| 3040201715 | 22 | 3040604031 | 37 |
| 3040201725 | 22 | 3040604041 | 38 |
| 3040201751 | 23 | 3040701006 | 38 |
| 3040201791 | 23 | 3040800331 | 39 |
| 3040201801 | 24 | 3040800341 | 39 |
| 3040201851 | 24 | 3040800351 | 40 |
| 3040202065 | 24 | 3040800381 | 40 |
| 3040204271 | 25 | 3040800401 | 40 |
| 3040204281 | 25 | 3040800411 | 41 |
| 3040206015 | 26 | 3040800421 | 41 |
| 3040206065 | 26 | 3040800471 | 41 |
| 3040206131 | 26 | 3040800481 | 42 |
| 3040206141 | 27 | 3040800711 | 42 |
| 3040206165 | 27 | 3040800901 | 43 |
| 3040206175 | 27 | 3040800902 | 43 |
| 3040206185 | 28 | 3060300141 | 43 |
| 3040303021 | 28 | 3070100001 | 44 |
| 3040304051 | 29 | 3070100011 | 44 |
| 3040305011 | 29 | 3070100021 | 44 |
| 3040306141 | 30 | 3070100031 | 45 |
| 3040306501 | 30 | 3070100071 | 45 |
| 3040306701 | 31 | 3070100081 | 45 |
| 3040306901 | 31 | 3070101079 | 46 |

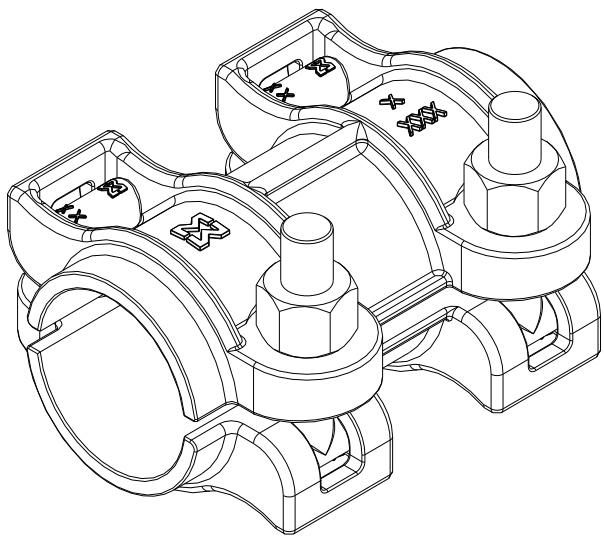
| | |
|------------------|----|
| 3070101139 | 46 |
| 3070101149 | 46 |
| 3070101209 | 47 |
| 3070101229 | 47 |
| 3070101491 | 47 |
| 3070101511 | 47 |
| 3070101521 | 48 |
| 3070102011 | 48 |
| 3070102021 | 48 |
| 3070102041 | 48 |
| 3070102051 | 48 |
| 3070102071 | 49 |
| 3070103011 | 49 |
| 3070200221 | 49 |
| 3070200301 | 49 |
| 3070200311 | 49 |
| 3070200321 | 49 |
| 3070300131 | 50 |
| 3070300141 | 50 |
| 3070300161 | 51 |
| 3070800031 | 51 |
| 3150200191 | 52 |
| 3150200201 | 52 |
| 3150700171 | 52 |
| 3150700841 | 52 |
| 3150700851 | 52 |

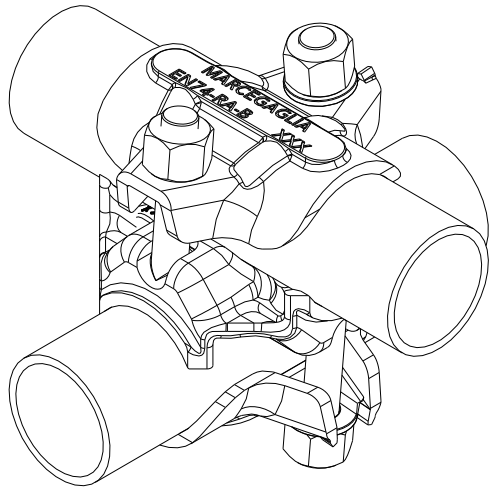
|  | | NOTA | | |
|---|---------------------------|-------------------------------|---------|------|
| CÓDIGO | DESCRIPCIÓN EN ITALIANO | DESCRIPCIÓN EN ESPAÑOL | PESO KG | NOTA |
| 3010104000 | TUBO 48X3,25S235JRCM040 N | TUBO 48X3,25S235JRCM040 NEGRO | 1,32 | |
| 3010105000 | TUBO 48X3,25S235JRCM050 N | TUBO 48X3,25S235JRCM050 NEGRO | 1,65 | |
| 3010106000 | TUBO 48X3,25S235JRCM060 N | TUBO 48X3,25S235JRCM060 NEGRO | 1,98 | |
| 3010107500 | TUBO 48X3,25S235JRCM075 N | TUBO 48X3,25S235JRCM075 NEGRO | 2,48 | |
| 3010109000 | TUBO 48X3,25S235JRCM090 N | TUBO 48X3,25S235JRCM090 NEGRO | 2,97 | |
| 3010110000 | TUBO 48X3,25S235JRCM100 N | TUBO 48X3,25S235JRCM100 NEGRO | 3,30 | |
| 3010112000 | TUBO 48X3,25S235JRCM120 N | TUBO 48X3,25S235JRCM120 NEGRO | 3,96 | |
| 3010112500 | TUBO 48X3,25S235JRCM125 N | TUBO 48X3,25S235JRCM125 NEGRO | 4,13 | |
| 3010115000 | TUBO 48X3,25S235JRCM150 N | TUBO 48X3,25S235JRCM150 NEGRO | 4,95 | |
| 3010118000 | TUBO 48X3,25S235JRCM180 N | TUBO 48X3,25S235JRCM180 NEGRO | 5,94 | |
| 3010120000 | TUBO 48X3,25S235JRCM200 N | TUBO 48X3,25S235JRCM200 NEGRO | 6,60 | |
| 3010122500 | TUBO 48X3,25S235JRCM225 N | TUBO 48X3,25S235JRCM225 NEGRO | 7,43 | |
| 3010125000 | TUBO 48X3,25S235JRCM250 N | TUBO 48X3,25S235JRCM250 NEGRO | 8,25 | |
| 3010127500 | TUBO 48X3,25S235JRCM275 N | TUBO 48X3,25S235JRCM275 NEGRO | 9,08 | |
| 3010130000 | TUBO 48X3,25S235JRCM300 N | TUBO 48X3,25S235JRCM300 NEGRO | 9,90 | |
| 3010132500 | TUBO 48X3,25S235JRCM325 N | TUBO 48X3,25S235JRCM325 NEGRO | 10,73 | |
| 3010136000 | TUBO 48X3,25S235JRCM360 N | TUBO 48X3,25S235JRCM360 NEGRO | 11,88 | |
| 3010140000 | TUBO 48X3,25S235JRCM400 N | TUBO 48X3,25S235JRCM400 NEGRO | 13,20 | |
| 3010145000 | TUBO 48X3,25S235JRCM450 N | TUBO 48X3,25S235JRCM450 NEGRO | 14,85 | |
| 3010150000 | TUBO 48X3,25S235JRCM500 N | TUBO 48X3,25S235JRCM500 NEGRO | 16,50 | |
| 3010154000 | TUBO 48X3,25S235JRCM540 N | TUBO 48X3,25S235JRCM540 NEGRO | 17,82 | |
| 3010160000 | TUBO 48X3,25S235JRCM600 N | TUBO 48X3,25S235JRCM600 NEGRO | 19,80 | |

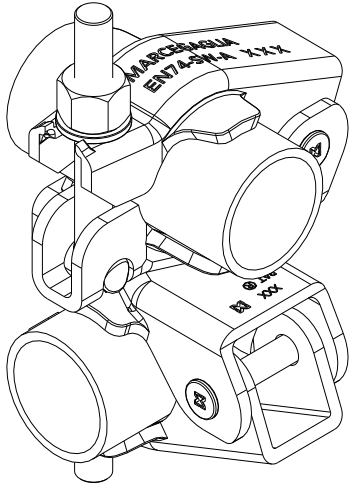
|  | | NOTA | | |
|---|----------------------------|-------------------------------|---------|------|
| CÓDIGO | DESCRIPCIÓN EN ITALIANO | DESCRIPCIÓN EN ESPAÑOL | PESO KG | NOTA |
| 3010804035 | TUBO 48X3,25 FE36 CM040 ZS | TUBO 48X3,25 FE36 CM040 GALV. | 1,38 | |
| 3010805035 | TUBO 48X3,25 FE36 CM050 ZS | TUBO 48X3,25 FE36 CM050 GALV. | 1,72 | |
| 3010806035 | TUBO 48X3,25 FE36 CM060 ZS | TUBO 48X3,25 FE36 CM060 GALV. | 2,07 | |
| 3010807535 | TUBO 48X3,25 FE36 CM075 ZS | TUBO 48X3,25 FE36 CM075 GALV. | 2,59 | |
| 3010809035 | TUBO 48X3,25 FE36 CM090 ZS | TUBO 48X3,25 FE36 CM090 GALV. | 3,10 | |
| 3010810035 | TUBO 48X3,25 FE36 CM100 ZS | TUBO 48X3,25 FE36 CM100 GALV. | 3,45 | |
| 3010812035 | TUBO 48X3,25 FE36 CM120 ZS | TUBO 48X3,25 FE36 CM120 GALV. | 4,14 | |
| 3010812535 | TUBO 48X3,25 FE36 CM125 ZS | TUBO 48X3,25 FE36 CM125 GALV. | 4,31 | |
| 3010815035 | TUBO 48X3,25 FE36 CM150 ZS | TUBO 48X3,25 FE36 CM150 GALV. | 5,17 | |
| 3010818035 | TUBO 48X3,25 FE36 CM180 ZS | TUBO 48X3,25 FE36 CM180 GALV. | 6,21 | |
| 3010820035 | TUBO 48X3,25 FE36 CM200 ZS | TUBO 48X3,25 FE36 CM200 GALV. | 6,90 | |
| 3010822535 | TUBO 48X3,25 FE36 CM225 ZS | TUBO 48X3,25 FE36 CM225 GALV. | 7,76 | |
| 3010825035 | TUBO 48X3,25 FE36 CM250 ZS | TUBO 48X3,25 FE36 CM250 GALV. | 7,76 | |
| 3010827535 | TUBO 48X3,25 FE36 CM275 ZS | TUBO 48X3,25 FE36 CM275 GALV. | 9,49 | |
| 3010830035 | TUBO 48X3,25 FE36 CM300 ZS | TUBO 48X3,25 FE36 CM300 GALV. | 11,21 | |
| 3010832535 | TUBO 48X3,25 FE36 CM325 ZS | TUBO 48X3,25 FE36 CM325 GALV. | 12,42 | |
| 3010836035 | TUBO 48X3,25 FE36 CM360 ZS | TUBO 48X3,25 FE36 CM360 GALV. | 12,42 | |
| 3010840035 | TUBO 48X3,25 FE36 CM400 ZS | TUBO 48X3,25 FE36 CM400 GALV. | 13,80 | |
| 3010845035 | TUBO 48X3,25 FE36 CM450 ZS | TUBO 48X3,25 FE36 CM450 GALV. | 15,52 | |
| 3010850035 | TUBO 48X3,25 FE36 CM500 ZS | TUBO 48X3,25 FE36 CM500 GALV. | 17,25 | |
| 3010854035 | TUBO 48X3,25 FE36 CM540 ZS | TUBO 48X3,25 FE36 CM540 GALV. | 18,63 | |
| 3010860035 | TUBO 48X3,25 FE36 CM600 ZS | TUBO 48X3,25 FE36 CM600 GALV. | 20,70 | |

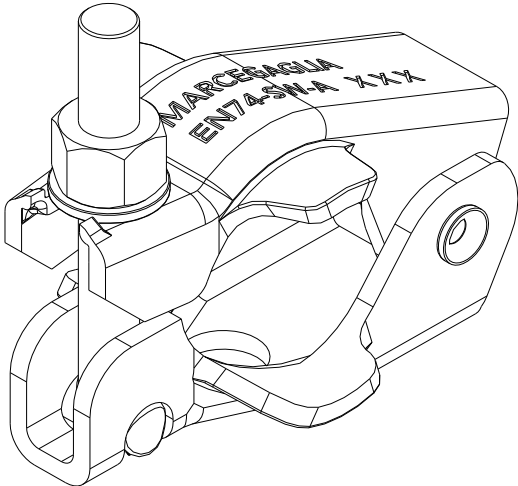
|  | | | NOTA | |
|---|-------------------------------|--|------------|------|
| CÓDIGO | DESCRIPCIÓN EN ITALIANO | DESCRIPCIÓN EN ESPAÑOL | PESO KG | NOTA |
| 302000006 | GIUNTO A PERNI D.48 MM Z. TR. | Junta simple con 4 pernos D.48 mm Z. TR. | 1,73 | |

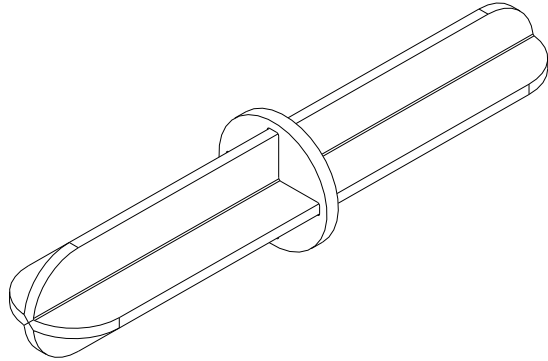
|  | | | NOTA | |
|---|-------------------------------------|--------------------------------|------------|------|
| CÓDIGO | DESCRIPCIÓN EN ITALIANO | DESCRIPCIÓN EN ESPAÑOL | PESO KG | NOTA |
| 302010006 | GIUNTO TESTA COLLARE D.48 MM Z. TR. | Junta de cabeza D.48 mm Z. TR. | 0,94 | |

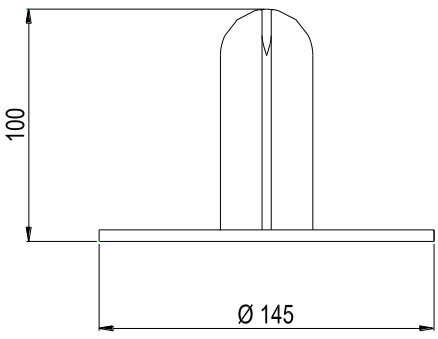
|  | | | NOTA | |
|---|--------------------------------------|--------------------------------|------------|------|
| | | | | |
| CÓDIGO | DESCRIPCIÓN EN ITALIANO | DESCRIPCIÓN EN ESPAÑOL | PESO KG | NOTA |
| 302020006 | GIUNTO SEMPLICE D.48 MM 4 BUL. Z.TR. | Junta 4 Bul. por pasador Z.TR. | 0,94 | |

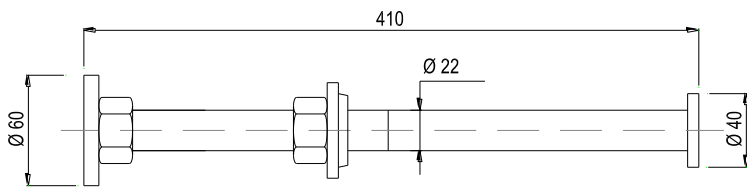
|  | | | NOTA | |
|---|--|--------------------------------------|------------|------|
| | | | | |
| CÓDIGO | DESCRIPCIÓN EN ITALIANO | DESCRIPCIÓN EN ESPAÑOL | PESO KG | NOTA |
| 302030006 | GIUNTO ORTOGONALE D.48 MM 4 BUL. Z.TR. | Junta ortogonal 4 Bul. D.48 mm Z.TR. | 1,42 | |

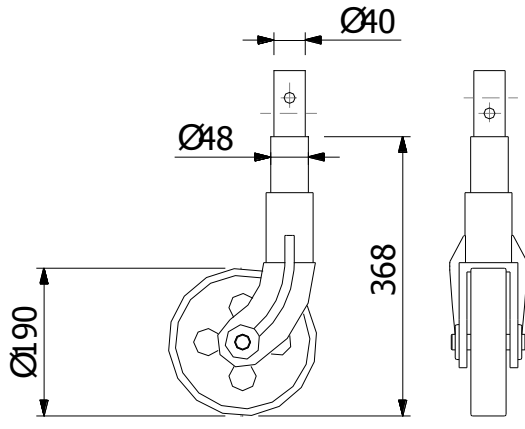
|  | | | NOTA | |
|---|----------------------------------|--------------------------------|------------|------|
| CÓDIGO | DESCRIPCIÓN EN ITALIANO | DESCRIPCIÓN EN ESPAÑOL | PESO KG | NOTA |
| 302040006 | GIUNTO ORIENTABILE D.48 MM Z.TR. | Junta orientable D.48 mm Z.TR. | 1,45 | |

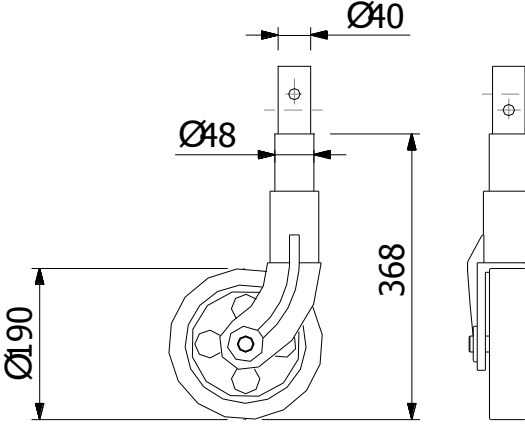
|  | | | NOTA | |
|---|--------------------------------|-------------------------------------|------------|------|
| CÓDIGO | DESCRIPCIÓN EN ITALIANO | DESCRIPCIÓN EN ESPAÑOL | PESO KG | NOTA |
| 302050006 | GIUNTO DI TENUTA D.48 MM Z.TR. | Junta de estanqueidad D.48 mm Z.TR. | 0,69 | |

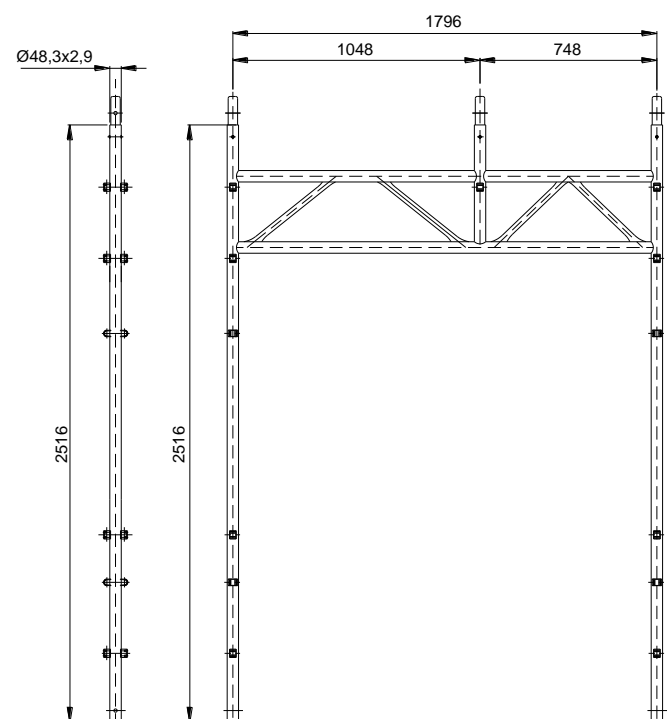
|  | | | NOTA | |
|---|-----------------------------------|-------------------------------|------------|------|
| CÓDIGO | DESCRIPCIÓN EN ITALIANO | DESCRIPCIÓN EN ESPAÑOL | PESO KG | NOTA |
| 303000001 | SPINOTTO TUBE/GIUNTO D.48 MM Z.C. | Pasador por tubo D.48 mm Z.C. | 0,64 | |

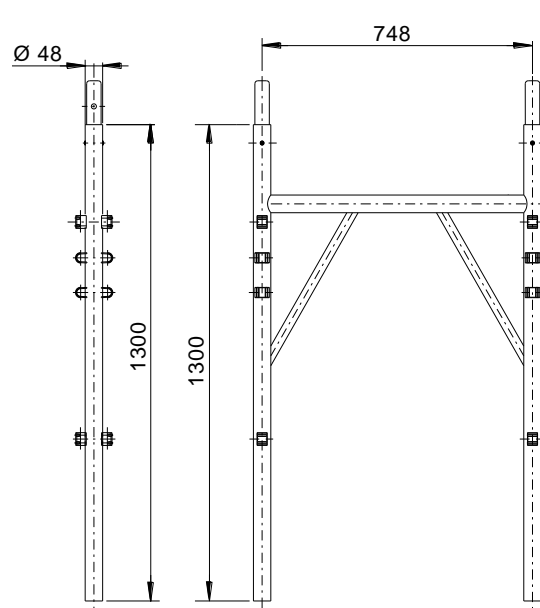
|  | | | NOTA | |
|--|--------------------------------|---------------------------|------------|------|
| CÓDIGO | DESCRIPCIÓN EN ITALIANO | DESCRIPCIÓN EN ESPAÑOL | PESO KG | NOTA |
| 3030100001 | BASETTA SEMPLICE D.48 MM Z.C. | Base simple D.48 mm Z.C. | 0,90 | |
| 3030100006 | BASETTA SEMPLICE D.48 MM Z.TR. | Base simple D.48 mm Z.TR. | 0,92 | |

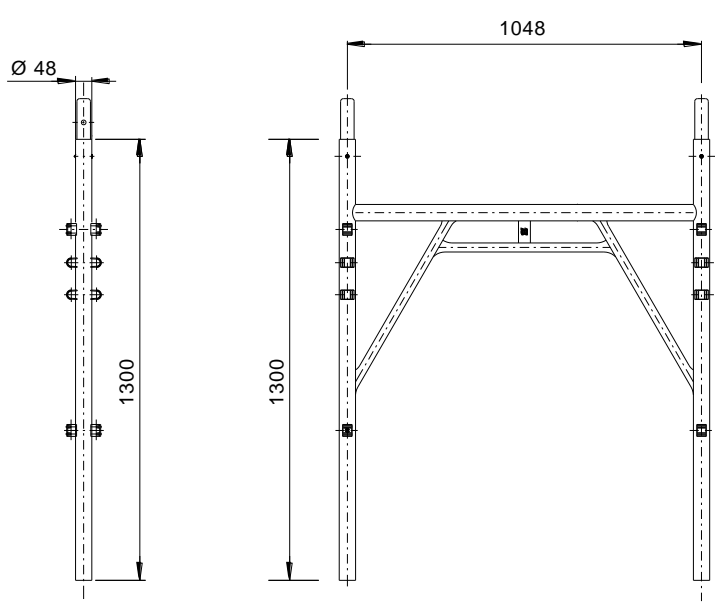
|  | | | NOTA | |
|---|-----------------------------------|----------------------------------|------------|------|
| CÓDIGO | DESCRIPCIÓN EN ITALIANO | DESCRIPCIÓN EN ESPAÑOL | PESO KG | NOTA |
| 3030200000 | VITONE DI ANCORAGGIO D.48 MM V.N. | Tornillo de anclaje D.48 mm V.R. | 1,68 | |

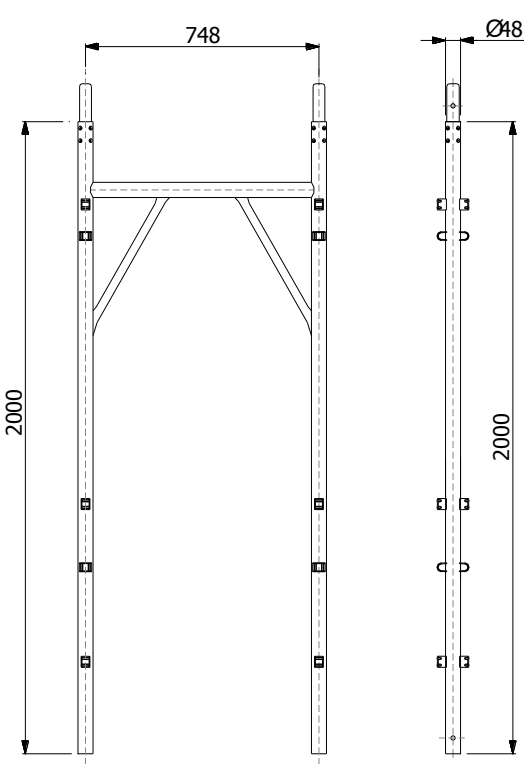
|  | | | NOTA | |
|---|-----------------------------------|-----------------------------|---------|------|
| CÓDIGO | DESCRIPCIÓN EN ITALIANO | DESCRIPCIÓN EN ESPAÑOL | PESO KG | NOTA |
| 3030300000 | RUOTA ACCIAIO - TUBE D.48 MM V.N. | Rueda de acero D.48 mm V.R. | 10,00 | |

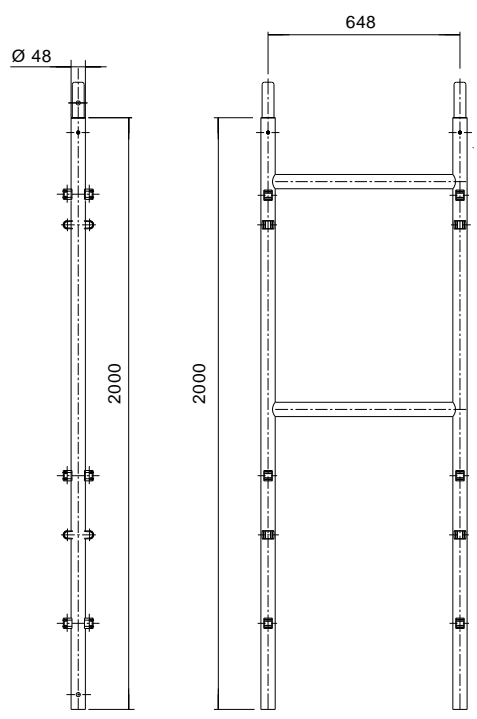
|  | | | NOTA | |
|--|--|--|---------|------|
| CÓDIGO | DESCRIPCIÓN EN ITALIANO | DESCRIPCIÓN EN ESPAÑOL | PESO KG | NOTA |
| 3030300010 | RUOTA ACCIAIO GOMMATA -TUBE D.48 MM V.N. | Rueda de acero con neumáticos D.48 mm V.R. | 9,55 | |

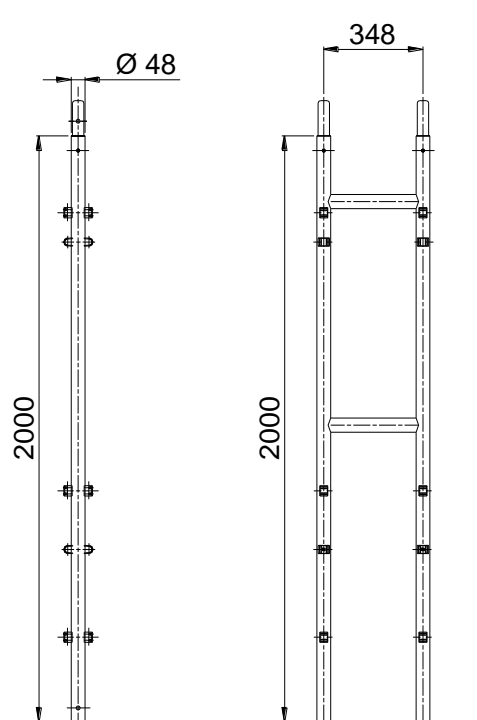
|  | | NOTA | | |
|---|--|---------------------------------|---------|------|
| CÓDIGO | DESCRIPCIÓN EN ITALIANO | DESCRIPCIÓN EN ESPAÑOL | PESO KG | NOTA |
| 3040104051 | TELAIO PASSO PEDONALE REAL PONT EN Z. C. | Marco paso peatonal RP EN Z. C. | 34,14 | |

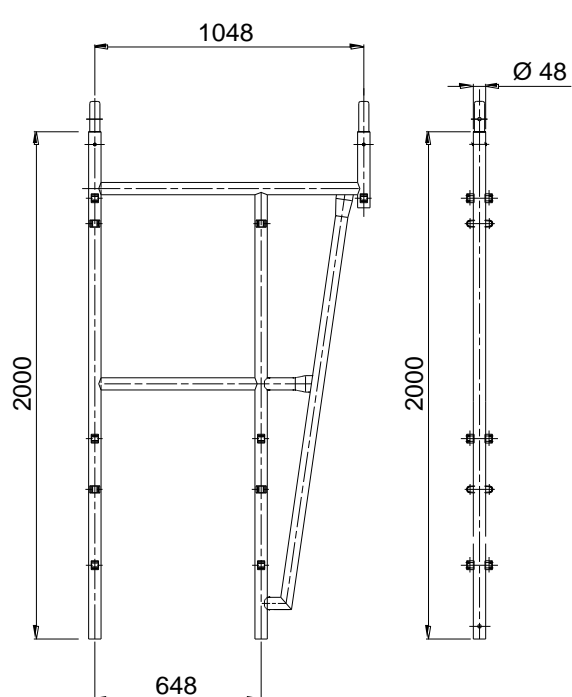
|  | | NOTA | | |
|---|---|------------------------------------|---------|------|
| CÓDIGO | DESCRIPCIÓN EN ITALIANO | DESCRIPCIÓN EN ESPAÑOL | PESO KG | NOTA |
| 3040105961 | RP EN MEZZO TEL. BASE 748X1300 MM Z. C. | Medio Marco RP EN 748x1300mm Z. C. | 14,50 | |

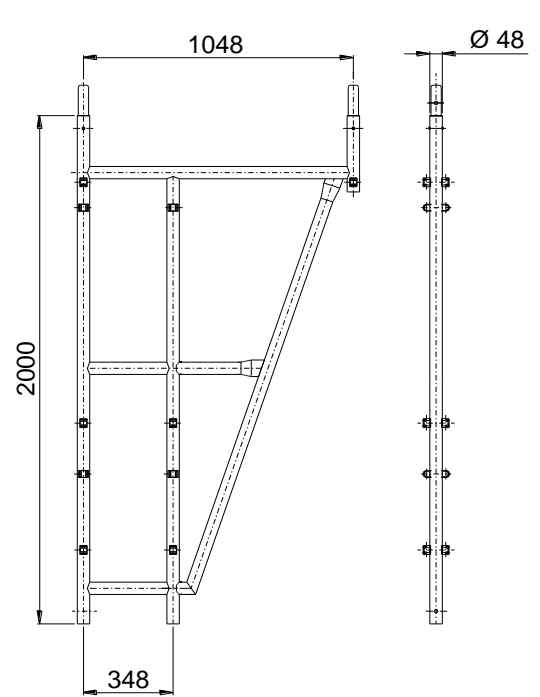
|  | | NOTA | | |
|---|---|------------------------------------|---------|------|
| | | | | |
| CÓDIGO | DESCRIPCIÓN EN ITALIANO | DESCRIPCIÓN EN ESPAÑOL | PESO KG | NOTA |
| 3040105991 | RP EN MEZZO TEL. BASE 1048x1300 MM Z.C. | Medio Marco RP EN 1048x1300mm Z.C. | 15,94 | |

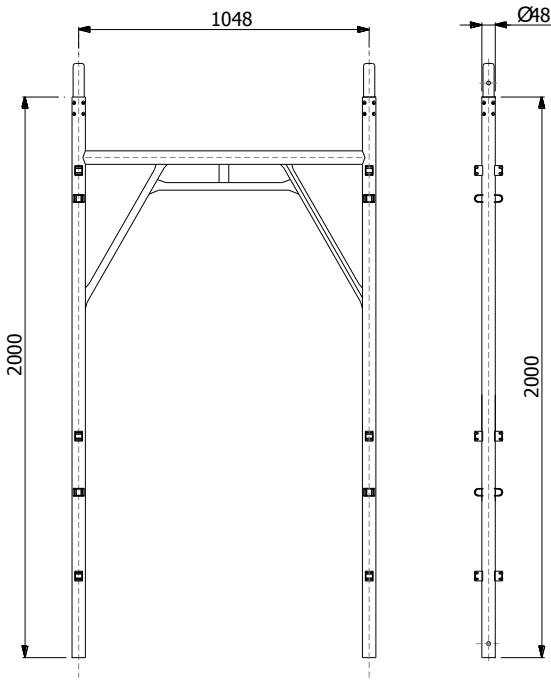
|  | | NOTA | | |
|---|-----------------------------|------------------------|---------|------|
| | | | | |
| CÓDIGO | DESCRIPCIÓN EN ITALIANO | DESCRIPCIÓN EN ESPAÑOL | PESO KG | NOTA |
| 3040106071 | TELAIO REAL PONT 75 EN Z.C. | Marco RP 75 mm EN Z.C. | 19,31 | |

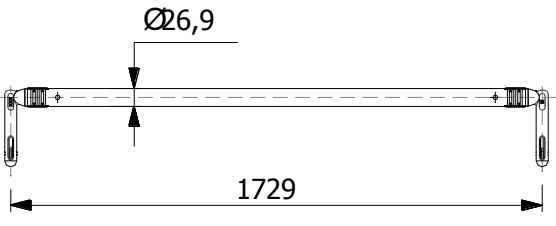
|  | | | NOTA | |
|---|-------------------------------------|----------------------------------|------------|------|
| CÓDIGO | DESCRIPCIÓN EN ITALIANO | DESCRIPCIÓN EN ESPAÑOL | PESO KG | NOTA |
| 3040106161 | RP EN-PR STAMPELLA INF. 648 MM Z.C. | Muleta inferior RP EN 648mm Z.C. | 19,66 | |

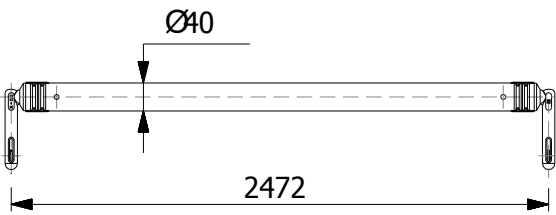
|  | | | NOTA | |
|---|---------------------------------------|----------------------------------|------------|------|
| CÓDIGO | DESCRIPCIÓN EN ITALIANO | DESCRIPCIÓN EN ESPAÑOL | PESO KG | NOTA |
| 3040106171 | RP EN STAMPELLA INFERIORE 348 MM Z.C. | Muleta inferior RP EN 348mm Z.C. | 17,53 | |

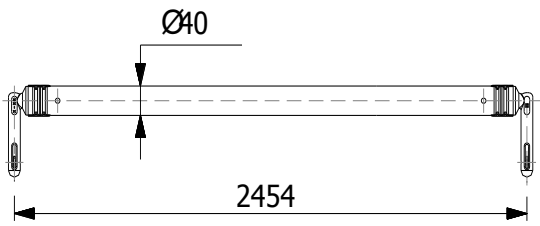
|  | | NOTA | | |
|---|--|--|---------|------|
| CÓDIGO | DESCRIPCIÓN EN ITALIANO | DESCRIPCIÓN EN ESPAÑOL | PESO KG | NOTA |
| 3040106181 | RP EN TELAIO RASTREMATO 648/1048 MM Z.C. | Muleta superior RP EN 648/1048 mm Z.C. | 27,80 | |

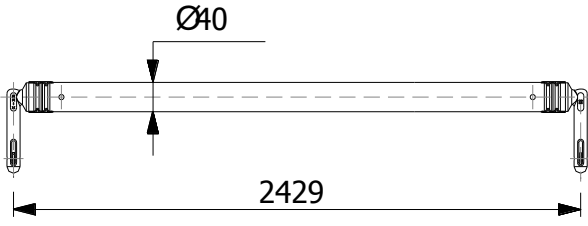
|  | | NOTA | | |
|---|--|--|---------|------|
| CÓDIGO | DESCRIPCIÓN EN ITALIANO | DESCRIPCIÓN EN ESPAÑOL | PESO KG | NOTA |
| 3040106191 | RP EN TELAIO RASTREMATO 348/1048 MM Z.C. | Muleta superior RP EN 348/1048 mm Z.C. | 28,50 | |

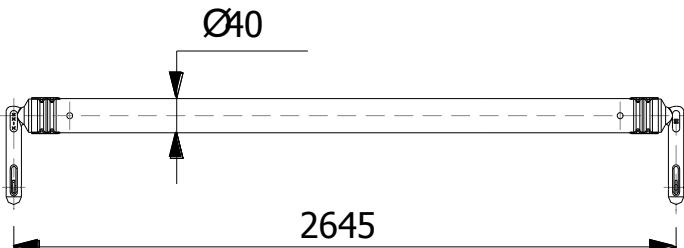
|  | | NOTA | | |
|---|------------------------------|-----------------------------|---------|------|
| CÓDIGO | DESCRIPCIÓN EN ITALIANO | DESCRIPCIÓN EN ESPAÑOL | PESO KG | NOTA |
| 3040107001 | TELAIO REAL PONT 105 EN Z.C. | Marco RP 105x200 mm EN Z.C. | 21,13 | |

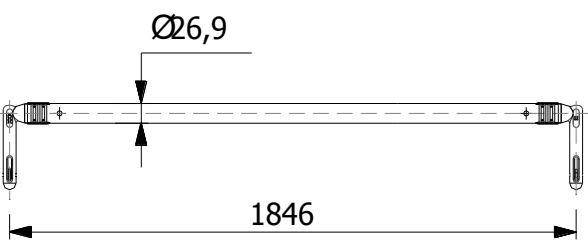
|  | | NOTA | | |
|---|---|--------------------------------|---------|------|
| CÓDIGO | DESCRIPCIÓN EN ITALIANO | DESCRIPCIÓN EN ESPAÑOL | PESO KG | NOTA |
| 3040201015 | RP330-490-PR CORRENTE PARAP.1800MM Z.S. | Larguero PR/RP 1729 mm PP Z.S. | 2,88 | |

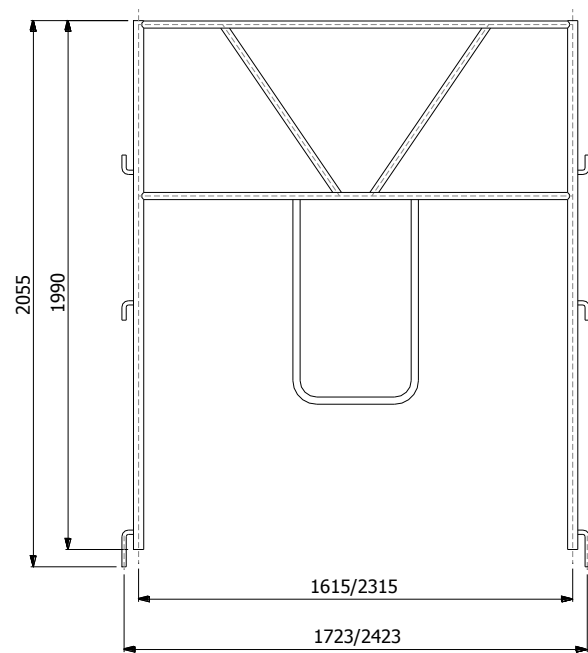
|  | | NOTA | | |
|---|--|--|---------|------|
| CÓDIGO | DESCRIPCIÓN EN ITALIANO | DESCRIPCIÓN EN ESPAÑOL | PESO KG | NOTA |
| 3040201155 | RP330X490DIAG.PIA.PAR.ST.648X2500MM Z.S. | Diagonal en planta mula superior 648/x2500 mm Z.S. | 6,24 | |

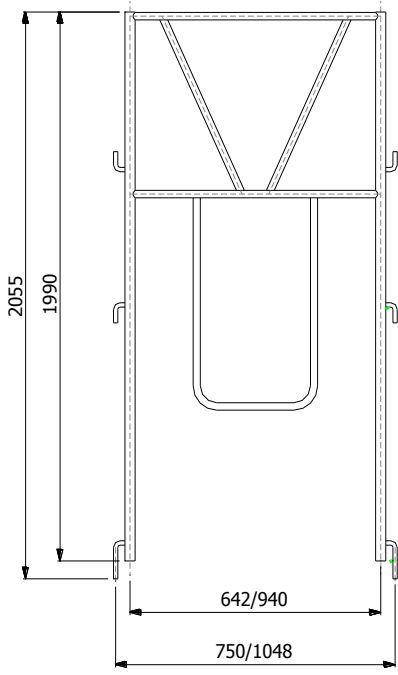
|  | | | NOTA | |
|---|--|--|---------|------|
| CÓDIGO | DESCRIPCIÓN EN ITALIANO | DESCRIPCIÓN EN ESPAÑOL | PESO KG | NOTA |
| 3040201165 | RP330-490DIAG.PIA.PAR.ST.348X2500MM Z.S. | Diagonal en planta muleta superior 348/x2500 mm Z.S. | 5,85 | |

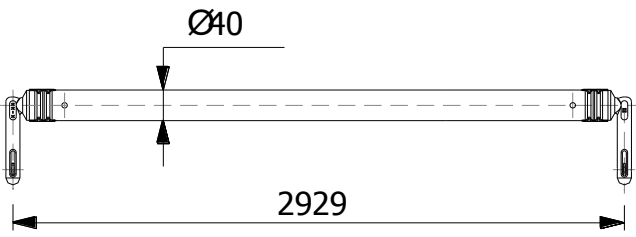
|  | | | NOTA | |
|---|--|-----------------------------|---------|------|
| CÓDIGO | DESCRIPCIÓN EN ITALIANO | DESCRIPCIÓN EN ESPAÑOL | PESO KG | NOTA |
| 3040201175 | RP330-490 CORRENTE PARAP. 2500 MM Z.S. | Larguero RP 2429 mm PP Z.S. | 5,80 | |

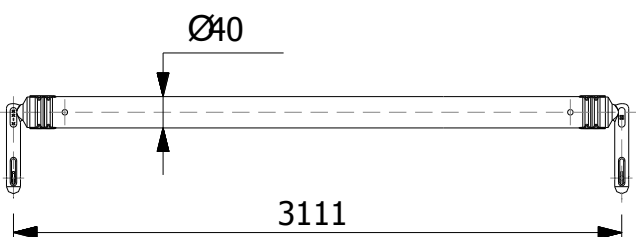
|  | | | NOTA | |
|---|--|-----------------------------|---------|------|
| CÓDIGO | DESCRIPCIÓN EN ITALIANO | DESCRIPCIÓN EN ESPAÑOL | PESO KG | NOTA |
| 3040201195 | RP330-490DIAGONALE PIANTA 2645MM EN Z.S. | Larguero RP 2429 mm PP Z.S. | 6,23 | |

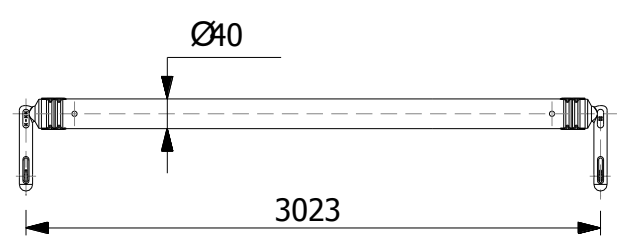
|  | | | NOTA | |
|---|--|---------------------------------|---------|------|
| CÓDIGO | DESCRIPCIÓN EN ITALIANO | DESCRIPCIÓN EN ESPAÑOL | PESO KG | NOTA |
| 3040201266 | RP330-490DIAG.PIA.PAR.ST.648X1800MM Z.S. | Diag.horiz. 648x1800 mm PP Z.S. | 3,03 | |

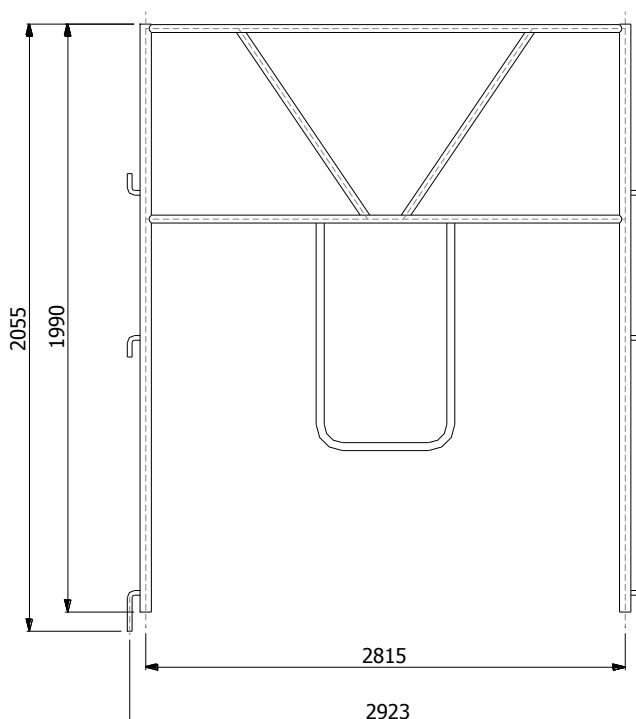
|  | | NOTA | | |
|---|-------------------------------------|---------------------------|---------|------|
| CÓDIGO | DESCRIPCIÓN EN ITALIANO | DESCRIPCIÓN EN ESPAÑOL | PESO KG | NOTA |
| 3040201661 | PARAPETTO SICUREZZA RP 1800 EN Z.C. | Pretil RP 1800 mm EN Z.C. | 16,98 | |
| 3040201671 | PARAPETTO SICUREZZA RP 2500 EN Z.C. | Pretil RP 2500 mm EN Z.C. | 18,74 | |

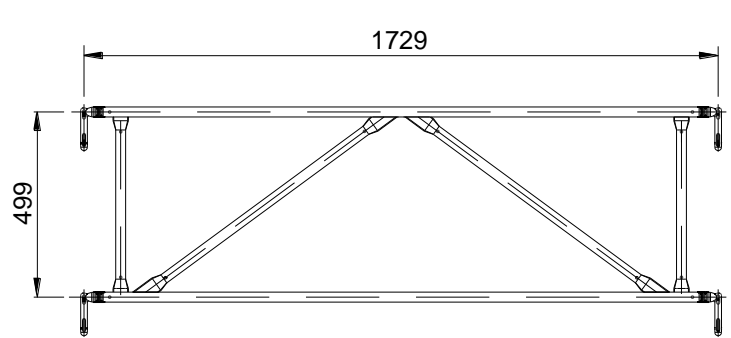
|  | | NOTA | | |
|---|-------------------------------------|---------------------------|---------|------|
| CÓDIGO | DESCRIPCIÓN EN ITALIANO | DESCRIPCIÓN EN ESPAÑOL | PESO KG | NOTA |
| 3040201681 | PARAPETTO SICUREZZA RP 1048 EN Z.C. | Pretil RP 1048 mm EN Z.C. | 15,10 | |
| 3040201691 | PARAPETTO SICUREZZA RP 750 EN Z.C. | Pretil RP 750 mm EN Z.C. | 14,08 | |

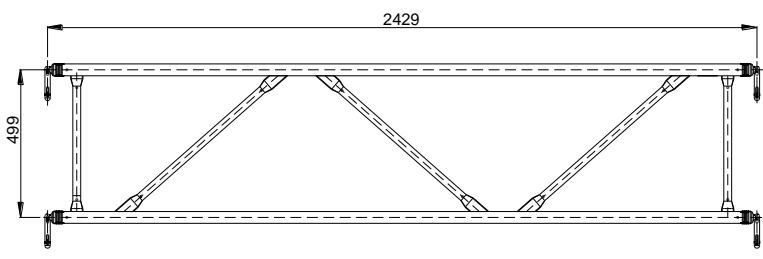
|  | | | NOTA | |
|---|-------------------------------|--------------------------------|------------|------|
| CÓDIGO | DESCRIPCIÓN EN ITALIANO | DESCRIPCIÓN EN ESPAÑOL | PESO KG | NOTA |
| 3040201705 | CORRENTE PP RP 2929 MM EN Z.S | Larguero RP 2929 mm EN PP Z.S. | 6,69 | |

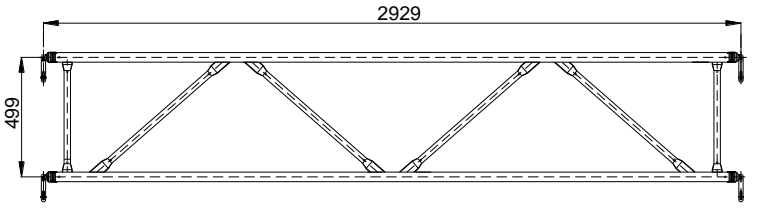
|  | | | NOTA | |
|---|---|--|------------|------|
| CÓDIGO | DESCRIPCIÓN EN ITALIANO | DESCRIPCIÓN EN ESPAÑOL | PESO KG | NOTA |
| 3040201715 | DIAG. PIA/VIS PP RP 105 3111 MM EN Z.S. | Diagonal planta/horiz RP 105 3111 mm EN Z.S. | 7,05 | |

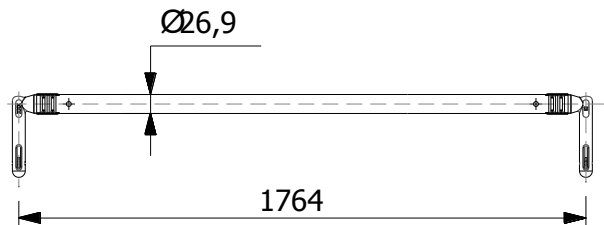
|  | | | NOTA | |
|---|--|---|------------|------|
| CÓDIGO | DESCRIPCIÓN EN ITALIANO | DESCRIPCIÓN EN ESPAÑOL | PESO KG | NOTA |
| 3040201725 | DIAGONALE PIANTA PP RP75 3023 MM EN Z.S. | Diagonal planta/horiz RP 75 RP 3023 mm EN PP Z.S. | 6,87 | |

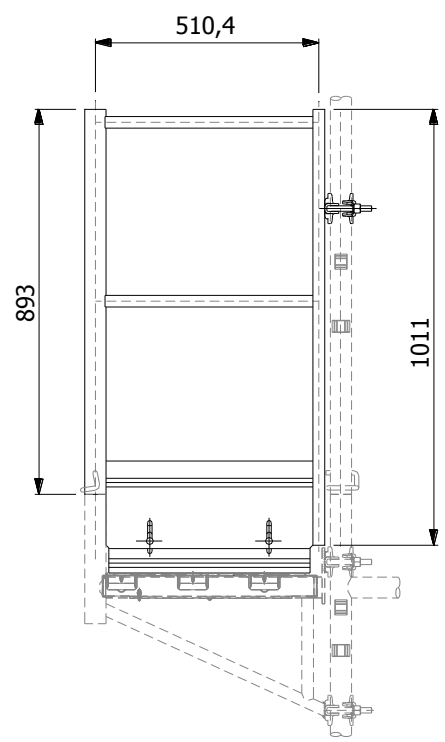
|  | | | NOTA | |
|---|-------------------------------------|---------------------------|---------|------|
| CÓDIGO | DESCRIPCIÓN EN ITALIANO | DESCRIPCIÓN EN ESPAÑOL | PESO KG | NOTA |
| 3040201751 | PARAPETTO SICUREZZA RP 3000 EN Z.C. | Pretil RP 3000 mm EN Z.C. | 21,96 | |

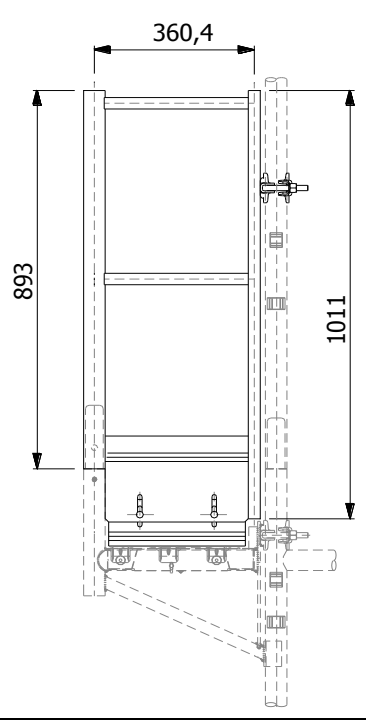
|  | | | NOTA | |
|---|--|---------------------------------|---------|------|
| CÓDIGO | DESCRIPCIÓN EN ITALIANO | DESCRIPCIÓN EN ESPAÑOL | PESO KG | NOTA |
| 3040201791 | TRALICCIO PARAPETTO RP 1800 MM EN Z.C. | Pretil doble RP 1800 mm EN Z.C. | 8,85 | |

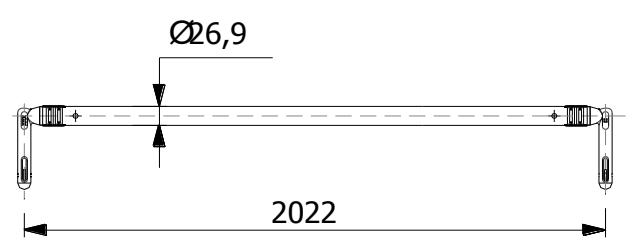
|  | | | NOTA | |
|---|--|---------------------------------|---------|------|
| CÓDIGO | DESCRIPCIÓN EN ITALIANO | DESCRIPCIÓN EN ESPAÑOL | PESO KG | NOTA |
| 3040201801 | TRALICCIO PARAPETTO RP 2500 MM EN Z.C. | Pretil doble RP 2500 mm EN Z.C. | 15,42 | |

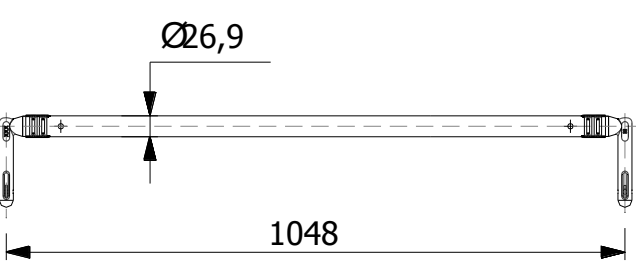
|  | | | NOTA | |
|--|---------------------------------------|---------------------------------|---------|------|
| CÓDIGO | DESCRIPCIÓN EN ITALIANO | DESCRIPCIÓN EN ESPAÑOL | PESO KG | NOTA |
| 3040201851 | TRALICCIO PARAPETTO RP 3000 MM EN Z.C | Pretil doble RP 3000 mm EN Z.C. | 18,20 | |

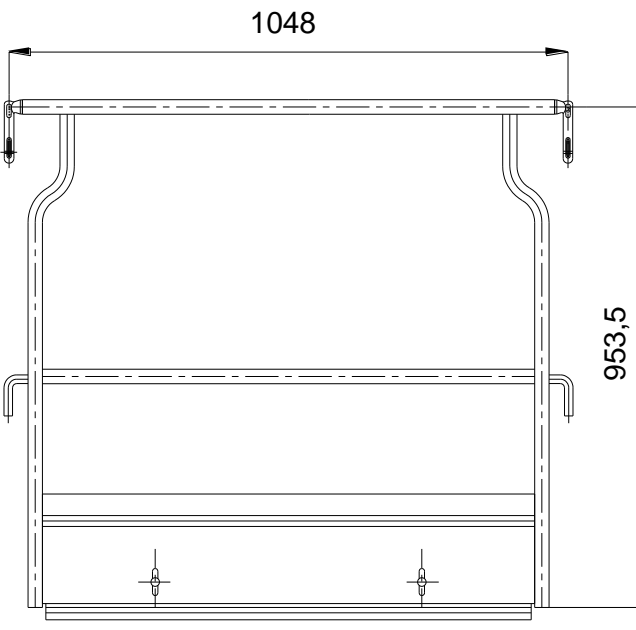
|  | | | NOTA | |
|---|--|---|---------|------|
| CÓDIGO | DESCRIPCIÓN EN ITALIANO | DESCRIPCIÓN EN ESPAÑOL | PESO KG | NOTA |
| 3040202065 | RP330-490DIAG.PIA.PAR.ST.348X1800MM Z.S. | Diagonal en planta por muleta 348x1800mm RP330-490 Z.S. | 2,93 | |

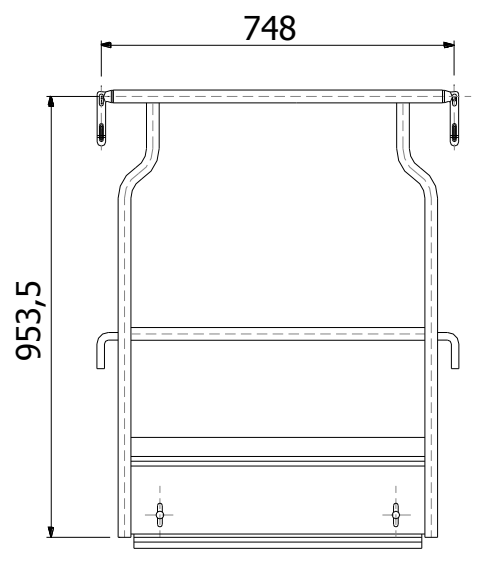
|  | | | NOTA | |
|---|--|--|---------|------|
| CÓDIGO | DESCRIPCIÓN EN ITALIANO | DESCRIPCIÓN EN ESPAÑOL | PESO KG | NOTA |
| 3040204271 | RP EN TEL.PAR.TES.MEN.INT.TES.560MM Z.C. | Marco de seguridad ménsula interna 560mm EN Z.C. | 8,95 | |

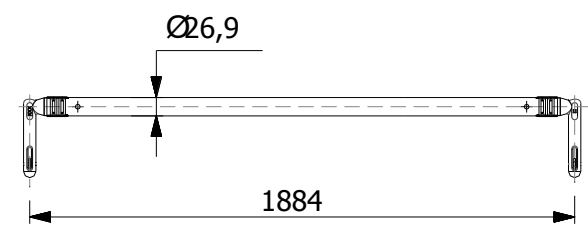
|  | | | NOTA | |
|---|--|--|---------|------|
| CÓDIGO | DESCRIPCIÓN EN ITALIANO | DESCRIPCIÓN EN ESPAÑOL | PESO KG | NOTA |
| 3040204281 | RP EN TEL.PAR.TES.MEN.INT.TES.410MM Z.C. | Marco de seguridad ménsula interna 410mm EN Z.C. | 7,72 | |

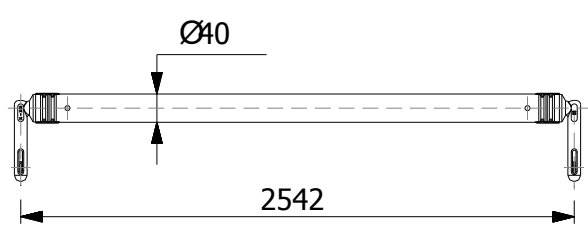
|  | | | NOTA | |
|---|--|--|---------|------|
| CÓDIGO | DESCRIPCIÓN EN ITALIANO | DESCRIPCIÓN EN ESPAÑOL | PESO KG | NOTA |
| 3040206015 | RP330-490DIAG.PIANTA-VISTA2022MM EN Z.S. | Diagonal fachada/horiz. RP105 2021 mm PP EN Z.S. | 3,26 | |

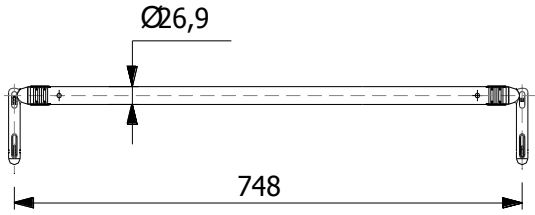
|  | | | NOTA | |
|---|---|--|---------|------|
| CÓDIGO | DESCRIPCIÓN EN ITALIANO | DESCRIPCIÓN EN ESPAÑOL | PESO KG | NOTA |
| 3040206065 | RP330-490 CORRENTE TESTATA 1048 MM Z.S. | Diagonal fachada/horiz. RP105 2021 mm PP EN Z.S. | 2,02 | |

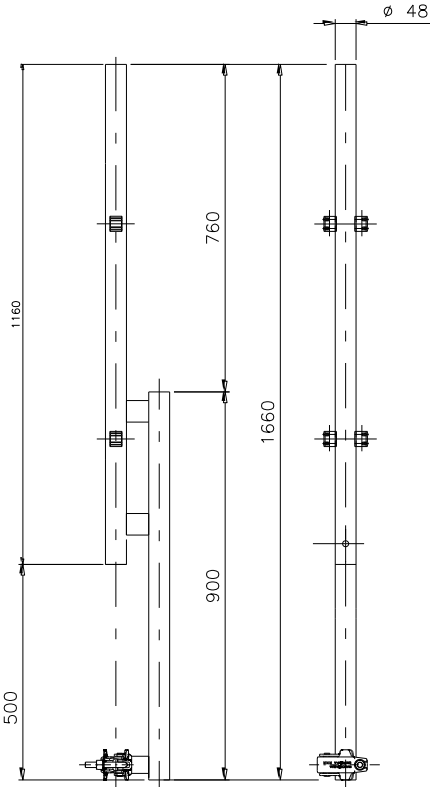
|  | | | NOTA | |
|---|--|--|---------|------|
| CÓDIGO | DESCRIPCIÓN EN ITALIANO | DESCRIPCIÓN EN ESPAÑOL | PESO KG | NOTA |
| 3040206131 | TELAIO PARAP. TESTATA RP 1050 MM EN Z.C. | Marco de seguridad de cabeza RP 1050mm EN Z.C. | 10,82 | |

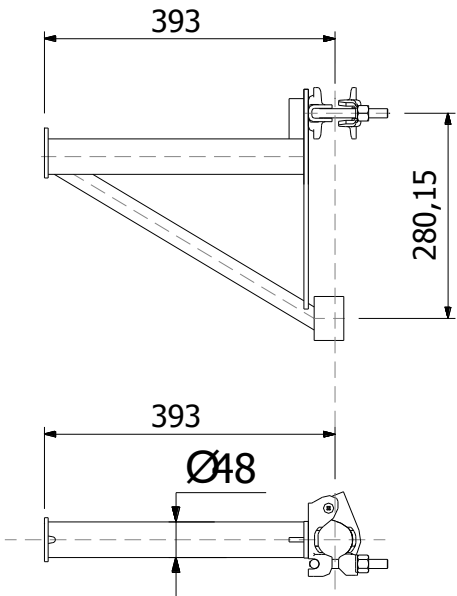
|  | | | NOTA | |
|---|---|---|---------|------|
| CÓDIGO | DESCRIPCIÓN EN ITALIANO | DESCRIPCIÓN EN ESPAÑOL | PESO KG | NOTA |
| 3040206141 | TELAIO PARAP. TESTATA RP 750 MM EN Z.C. | Marco de seguridad de cabeza RP 750mm EN Z.C. | 8,67 | |

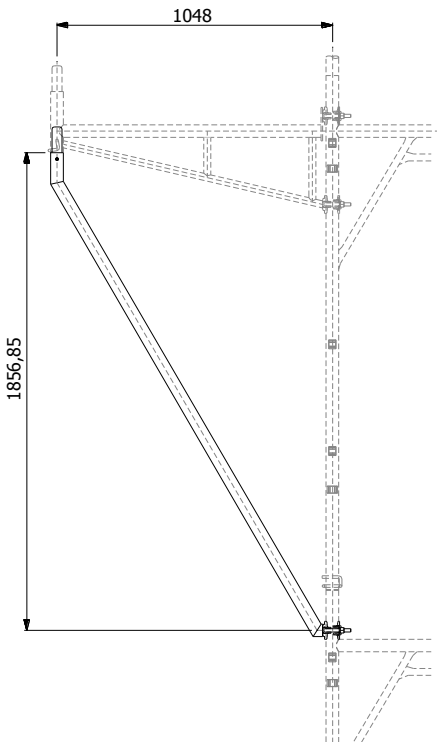
|  | | | NOTA | |
|---|---------------------------------------|---|---------|------|
| CÓDIGO | DESCRIPCIÓN EN ITALIANO | DESCRIPCIÓN EN ESPAÑOL | PESO KG | NOTA |
| 3040206165 | DIAGONALE PIANTA PP RP75 1884 MM Z.S. | RP, 75x1800, diagonal en planta 1884 mm, Z.S. | 3,33 | |

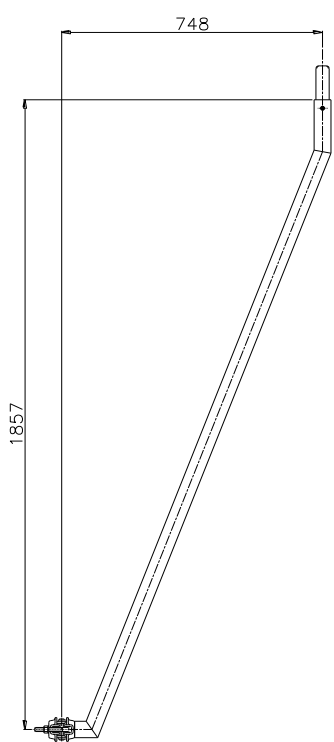
|  | | | NOTA | |
|---|---------------------------------------|---|---------|------|
| CÓDIGO | DESCRIPCIÓN EN ITALIANO | DESCRIPCIÓN EN ESPAÑOL | PESO KG | NOTA |
| 3040206175 | DIAGONALE PIANTA PP RP75 2542 MM Z.S. | RP, 75x1800, diagonal en planta 1884 mm, Z.S. | 5,94 | |

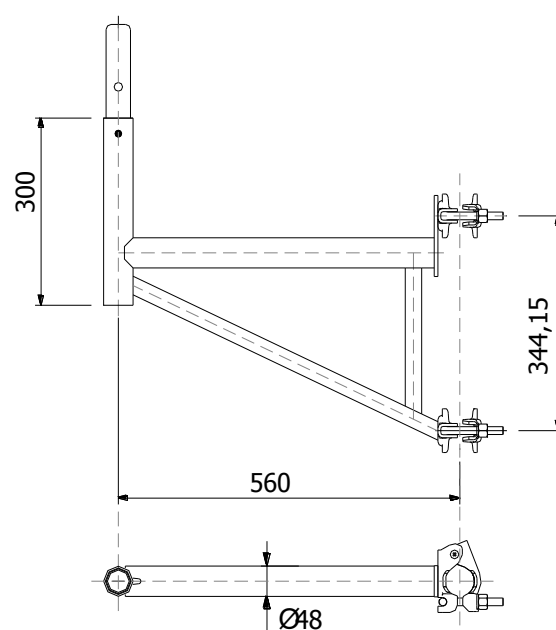
|  | | | NOTA | |
|---|------------------------------------|--------------------------------|------------|------|
| CÓDIGO | DESCRIPCIÓN EN ITALIANO | DESCRIPCIÓN EN ESPAÑOL | PESO KG | NOTA |
| 3040206185 | CORRENTE TESTATA PP RP 750 MM Z.S. | RP75, larguero de cabeza, Z.S. | 1,66 | |

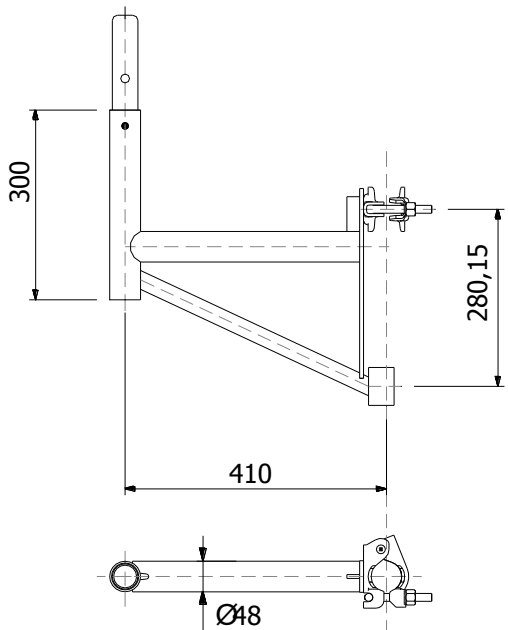
|  | | | NOTA | |
|--|---------------------------------------|--------------------------------------|------------|------|
| CÓDIGO | DESCRIPCIÓN EN ITALIANO | DESCRIPCIÓN EN ESPAÑOL | PESO KG | NOTA |
| 3040303021 | TERMINALE SEMPLICE C/RINF. RP EN Z.C. | Montante simple con refuerzo RP Z.C. | 8,67 | |

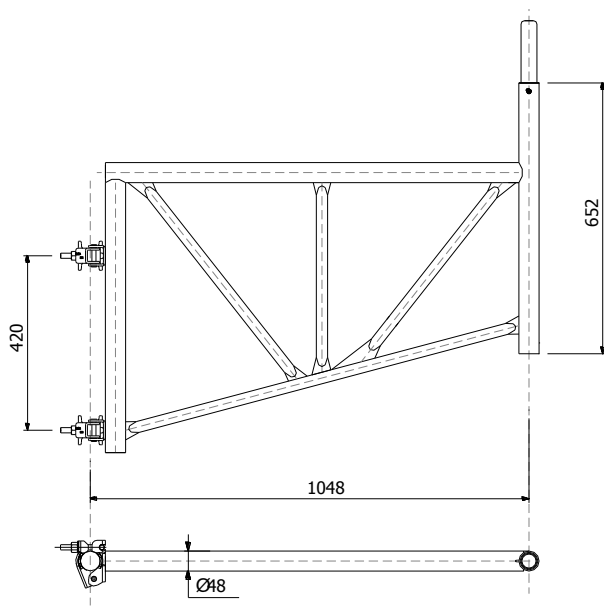
|  | | NOTA | | |
|---|---|--------------------------------------|------------|------|
| CÓDIGO | DESCRIPCIÓN EN ITALIANO | DESCRIPCIÓN EN ESPAÑOL | PESO KG | NOTA |
| 3040304051 | RP330-T5 MENSOLA INTERMEDIA 393 MM Z.C. | RP330 T5 Ménsula interna 330 mm Z.C. | 4,43 | |

|  | | NOTA | | |
|--|--|---|------------|------|
| CÓDIGO | DESCRIPCIÓN EN ITALIANO | DESCRIPCIÓN EN ESPAÑOL | PESO KG | NOTA |
| 3040305011 | RP330-490 PUNT. MENS. DISAS. 1048MM Z.C. | Puntal para ménsulas no alineadas 1050MM RP330-490 Z.C. | 8,80 | |

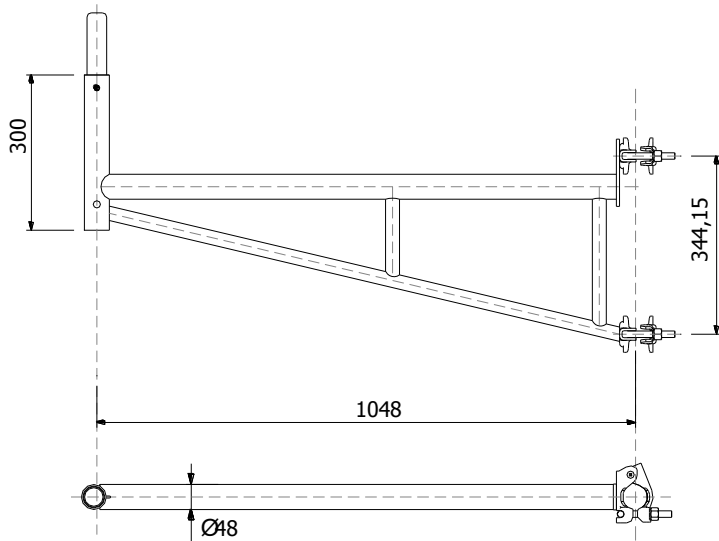
|  | | | NOTA | |
|---|---------------------------------------|---|---------|------|
| CÓDIGO | DESCRIPCIÓN EN ITALIANO | DESCRIPCIÓN EN ESPAÑOL | PESO KG | NOTA |
| 3040306141 | PUNTONE X MENSOLA DISASSAM. 748 EN ZC | Puntal para ménsulas no alineadas 748mm EN Z.C. | 8,25 | |

|  | | | NOTA | |
|---|---|---------------------------------------|---------|------|
| CÓDIGO | DESCRIPCIÓN EN ITALIANO | DESCRIPCIÓN EN ESPAÑOL | PESO KG | NOTA |
| 3040306501 | RP490-UF MENSOLA INT.TESTATA 560MM Z.C. | Ménsula interna de cabeza 560 mm Z.C. | 6,03 | |

|  | | NOTA | | |
|---|--|---------------------------------------|---------|------|
| CÓDIGO | DESCRIPCIÓN EN ITALIANO | DESCRIPCIÓN EN ESPAÑOL | PESO KG | NOTA |
| 3040306701 | RP330-UF MENSOLA INT. TESTATA 410MM Z.C. | Ménsula interna de cabeza 410 mm Z.C. | 5,03 | |

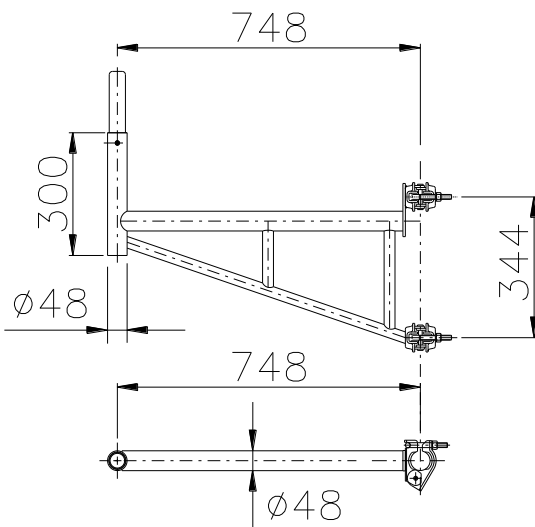
|  | | NOTA | | |
|---|--|--------------------------------|---------|------|
| CÓDIGO | DESCRIPCIÓN EN ITALIANO | DESCRIPCIÓN EN ESPAÑOL | PESO KG | NOTA |
| 3040306901 | RP330-490-UF MENSOLA RINF.G. 1048MM Z.C. | Ménsula reforzada 1050 mm Z.C. | 13,46 | |

| CÓDIGO | | DESCRIPCIÓN EN ITALIANO | DESCRIPCIÓN EN ESPAÑOL | PESO KG | NOTA |
|------------|--|--|-----------------------------|---------|------|
| 3040307201 | | RP330-490-UF MENSOLA SEMPL.G.1048MM Z.C. | Ménsula simple 1050 mm Z.C. | 8,58 | |

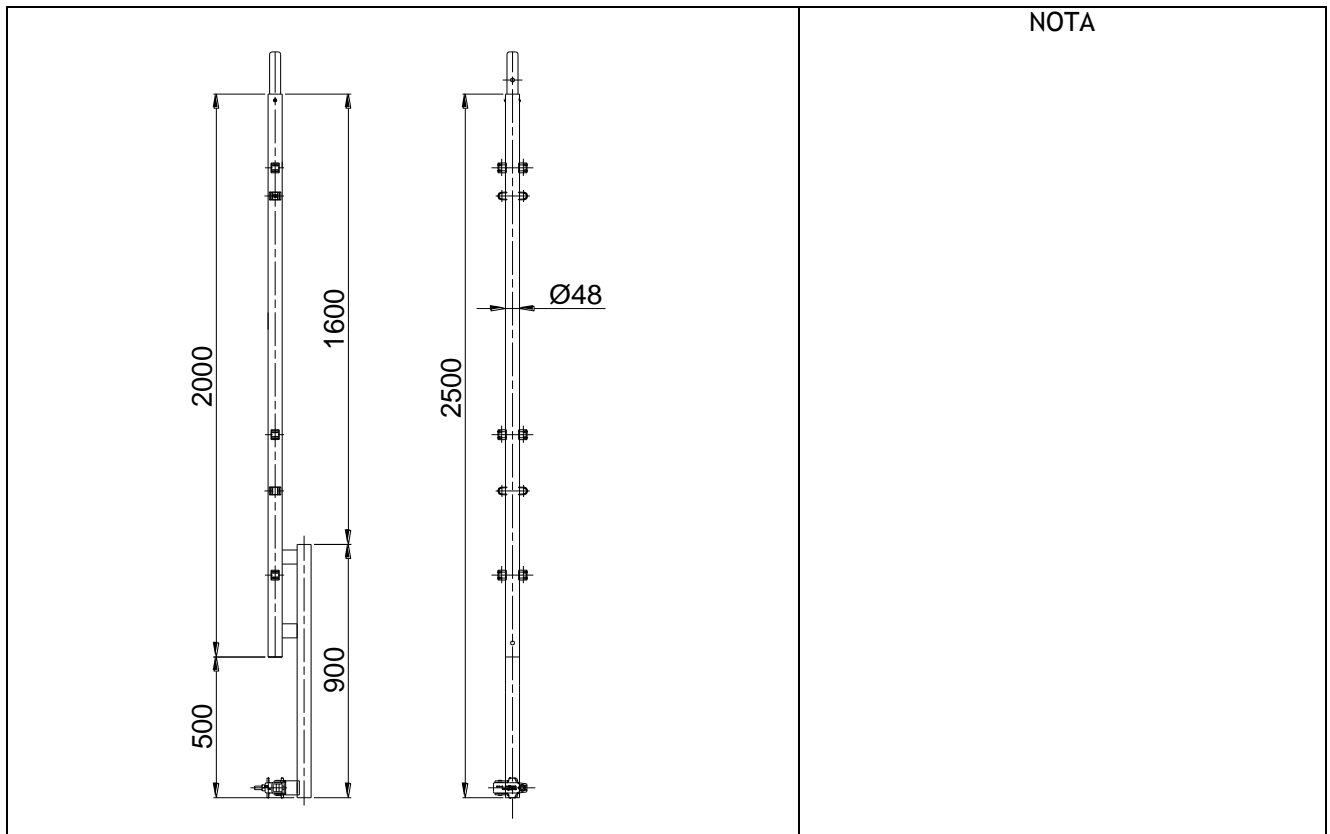


NOTA

| CÓDIGO | | DESCRIPCIÓN EN ITALIANO | DESCRIPCIÓN EN ESPAÑOL | PESO KG | NOTA |
|------------|--|---------------------------------------|------------------------|---------|------|
| 3040307501 | | MENS. AMPL. 748 GIUNTI SEMPL. RP75 ZC | Ménsula 750 mm Z.C. | 7,01 | |

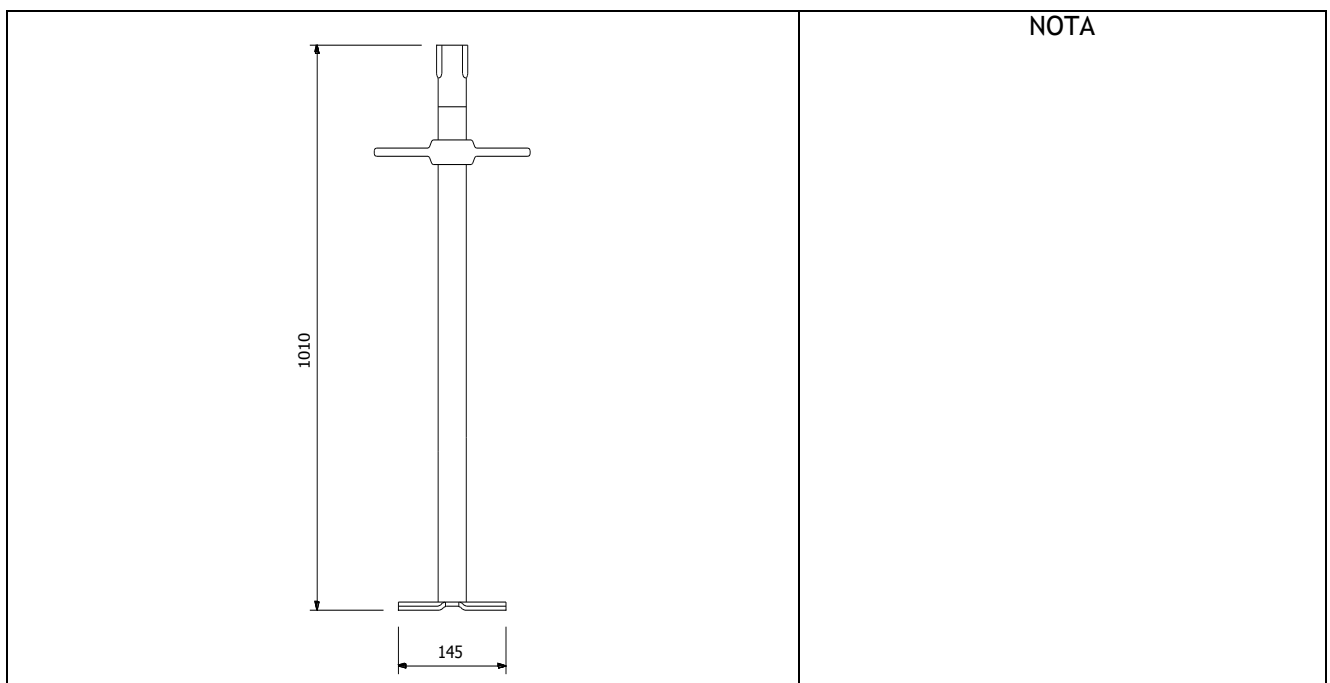


NOTA



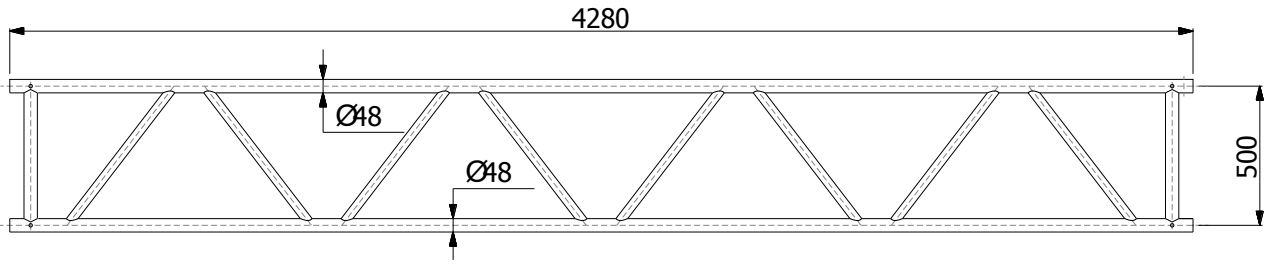
NOTA

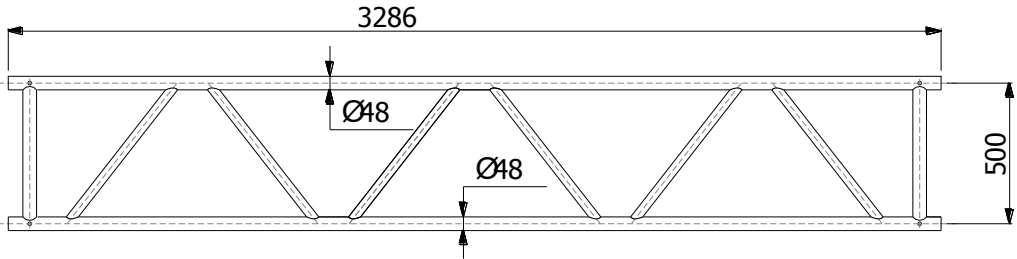
| CÓDIGO | DESCRIPCIÓN EN ITALIANO | DESCRIPCIÓN EN ESPAÑOL | PESO KG | NOTA |
|------------|--|--|------------|------|
| 3040404111 | RP EN MONT.PARAP.SOMM.RINF. 2000 MM Z.C. | Refuerzo montante seguridad 2000 mm Z.C. | 12,36 | |

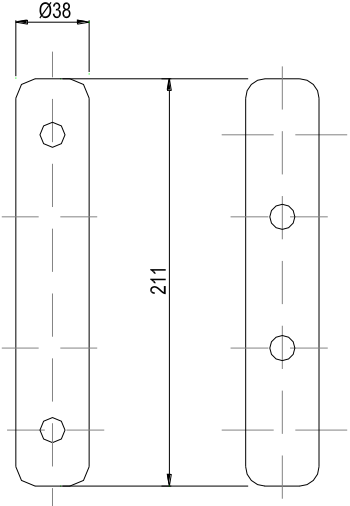


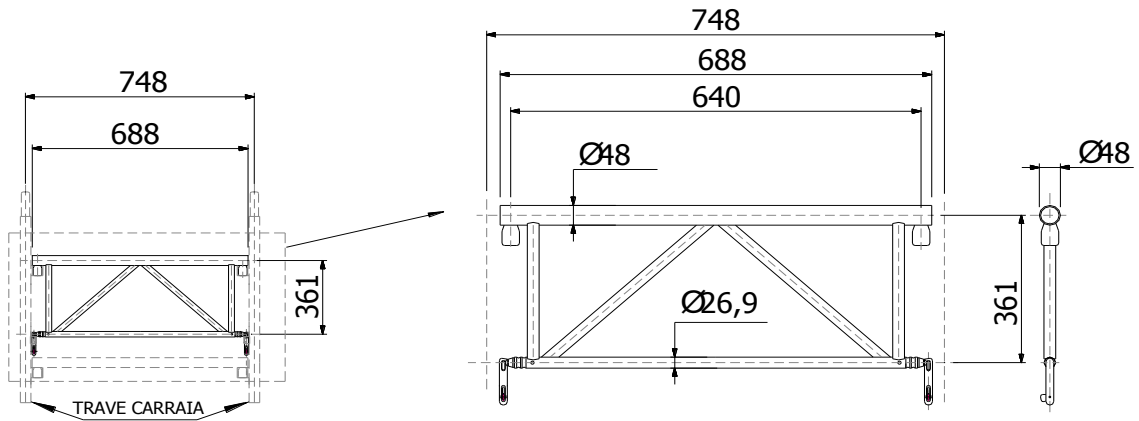
NOTA

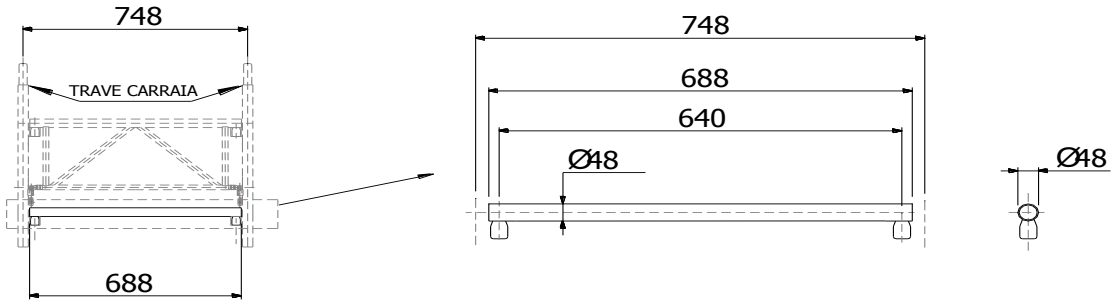
| CÓDIGO | DESCRIPCIÓN EN ITALIANO | DESCRIPCIÓN EN ESPAÑOL | PESO KG | NOTA |
|------------|-----------------------------------|------------------------------|------------|------|
| 3040501012 | BASSETTA REGOLABILE 1000 MM Z.EL. | Base regulable 1000 mm Z.EL. | 4,69 | |

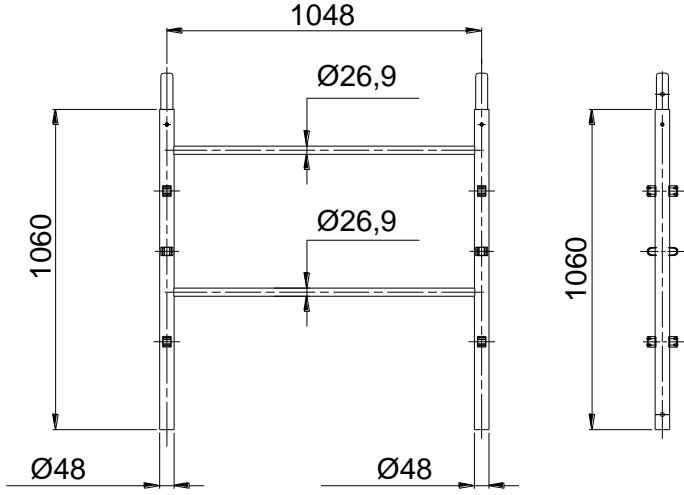
|  | | | | |
|--|--|--------------------------------|---------|------|
| NOTA | | | | |
| CÓDIGO | DESCRIPCIÓN EN ITALIANO | DESCRIPCIÓN EN ESPAÑOL | PESO KG | NOTA |
| 3040601041 | TRAVETTA LISCIA TRALICCIATA 4280 MM Z.C. | Vigueta reforzada 4280 mm Z.C. | 44,73 | |

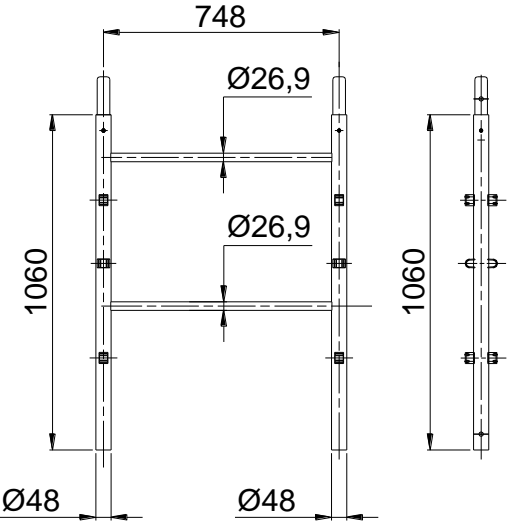
|  | | | | |
|--|--|--------------------------------|---------|------|
| NOTA | | | | |
| CÓDIGO | DESCRIPCIÓN EN ITALIANO | DESCRIPCIÓN EN ESPAÑOL | PESO KG | NOTA |
| 3040601051 | TRAVETTA LISCIA TRALICCIATA 3286 MM Z.C. | Vigueta reforzada 3286 mm Z.C. | 34,86 | |

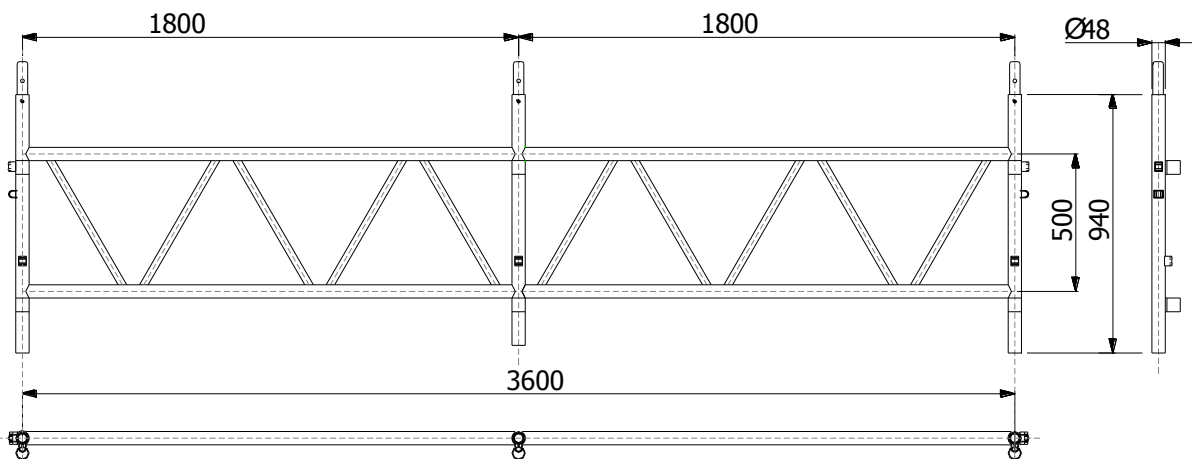
|  | | | NOTA | |
|---|--------------------------------------|-------------------------------------|---------|------|
| CÓDIGO | DESCRIPCIÓN EN ITALIANO | DESCRIPCIÓN EN ESPAÑOL | PESO KG | NOTA |
| 3040601061 | SPINOTTO X TRAVETTA TRALICCIATA Z.C. | Pasador por vigueta reforzada, Z.C. | 0,70 | |

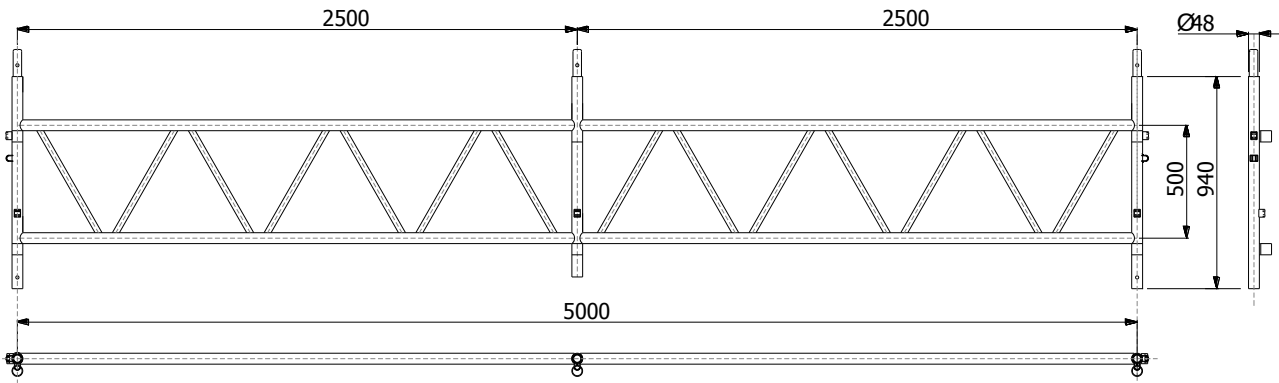
|  | | | | |
|--|--|--|------------|------|
| NOTA | | | | |
| CÓDIGO | DESCRIPCIÓN EN ITALIANO | DESCRIPCIÓN EN ESPAÑOL | PESO KG | NOTA |
| 3040601151 | TRAVETTA COLLEG 748 X TRAVI CARRAIE ZC | Vigueta de conexión de 750mm por vigas | 5,90 | |

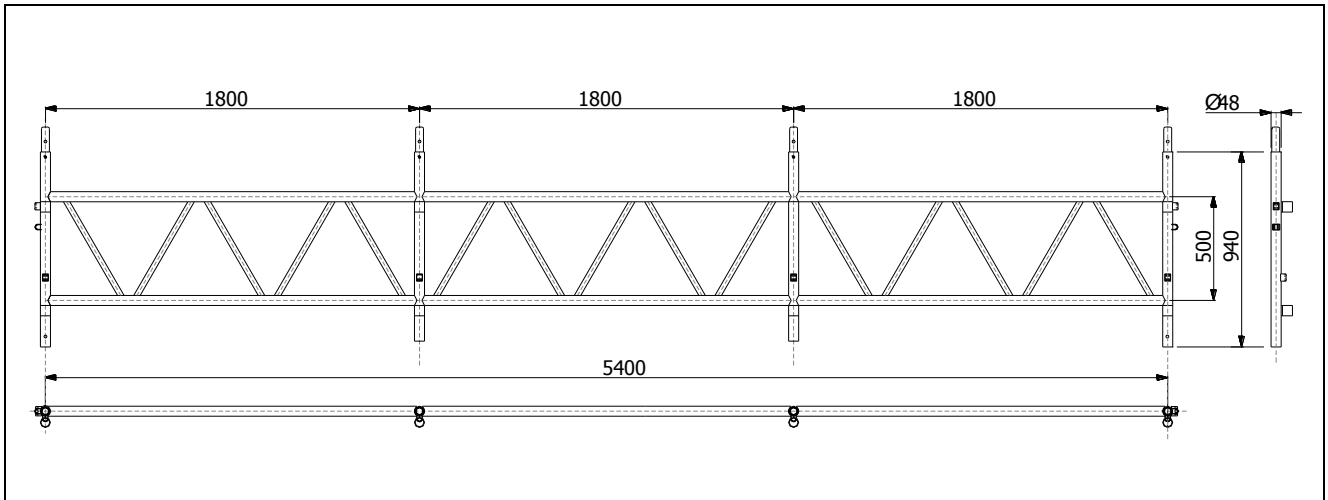
|  | | | | |
|--|---|---------------------------------------|------------|------|
| NOTA | | | | |
| CÓDIGO | DESCRIPCIÓN EN ITALIANO | DESCRIPCIÓN EN ESPAÑOL | PESO KG | NOTA |
| 3040601171 | TRAVERS. TRAV. COLL. 748 TRAVI CARR. ZC | Pretil de conexión de 750mm por vigas | 2,54 | |

|  | | NOTA | | |
|---|--|---------------------------------------|---------|------|
| CÓDIGO | DESCRIPCIÓN EN ITALIANO | DESCRIPCIÓN EN ESPAÑOL | PESO KG | NOTA |
| 3040603011 | RP EN COLLEG.TRAVE CAR.1048X1060 MM Z.C. | Conexión viga RP EN 1048x1060 mm Z.C. | 11,50 | |

|  | | NOTA | | |
|---|---|--------------------------------------|---------|------|
| CÓDIGO | DESCRIPCIÓN EN ITALIANO | DESCRIPCIÓN EN ESPAÑOL | PESO KG | NOTA |
| 3040603021 | RP EN COLLEG.TRAVE CAR.748X1060 MM Z.C. | Conexión viga RP EN 748x1060 mm Z.C. | 10,78 | |

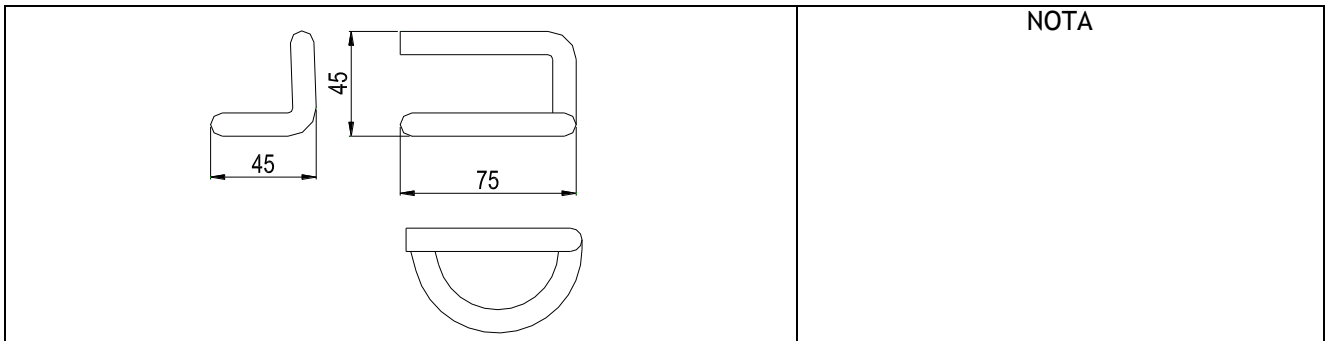
|  | | | | |
|--|---|---------------------------------|---------|------|
| NOTA | | | | |
| CÓDIGO | DESCRIPCIÓN EN ITALIANO | DESCRIPCIÓN EN ESPAÑOL | PESO KG | NOTA |
| 3040604021 | RP330-490 TRAVE CARRAIA DA 3600 MM Z.C. | Viga RP 330-490 de 3600 mm Z.C. | 43,50 | |

|  | | | | |
|--|---|---------------------------------|---------|------|
| NOTA | | | | |
| CÓDIGO | DESCRIPCIÓN EN ITALIANO | DESCRIPCIÓN EN ESPAÑOL | PESO KG | NOTA |
| 3040604031 | RP330-490 TRAVE CARRAIA DA 5000 MM Z.C. | Viga RP 330-490 de 5000 mm Z.C. | 55,82 | |



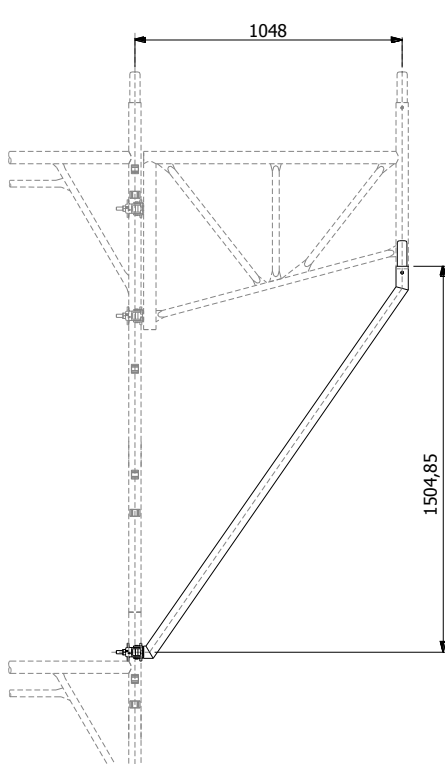
NOTA

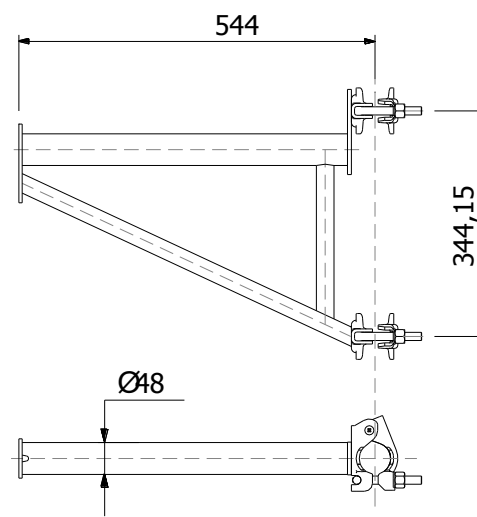
| CÓDIGO | DESCRIPCIÓN EN ITALIANO | DESCRIPCIÓN EN ESPAÑOL | PESO KG | NOTA |
|------------|---|---------------------------------|---------|------|
| 3040604041 | RP330-490 TRAVE CARRAIA DA 5400 MM Z.C. | Viga RP 330-490 de 5400 mm Z.C. | 63,06 | |

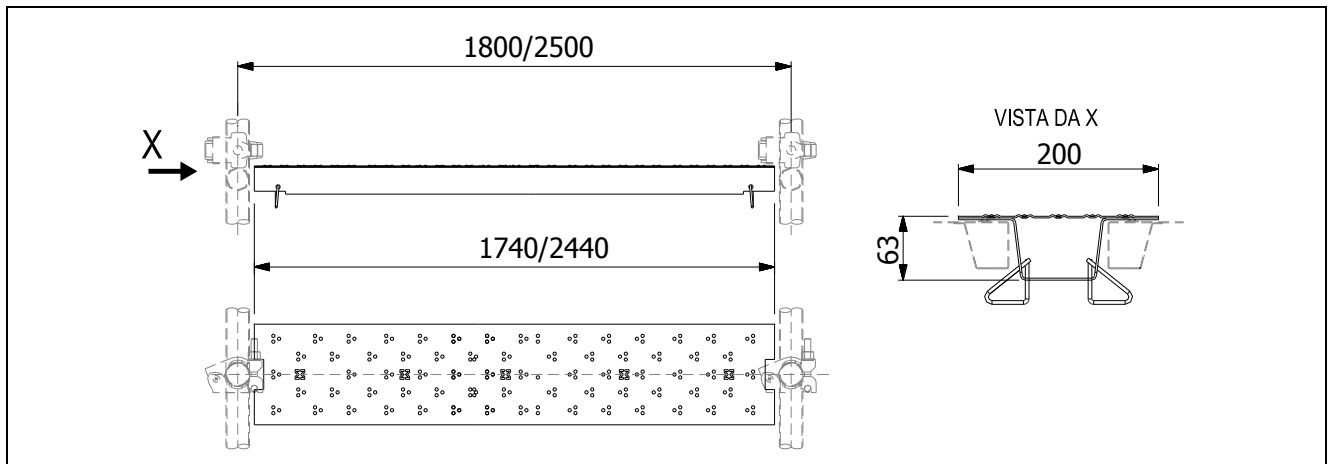


NOTA

| CÓDIGO | DESCRIPCIÓN EN ITALIANO | DESCRIPCIÓN EN ESPAÑOL | PESO KG | NOTA |
|------------|-------------------------|------------------------|---------|------|
| 3040701006 | SPINA D. 10 MM Z.TR. | Pasador D.10 mm Z.TR. | 0,12 | |

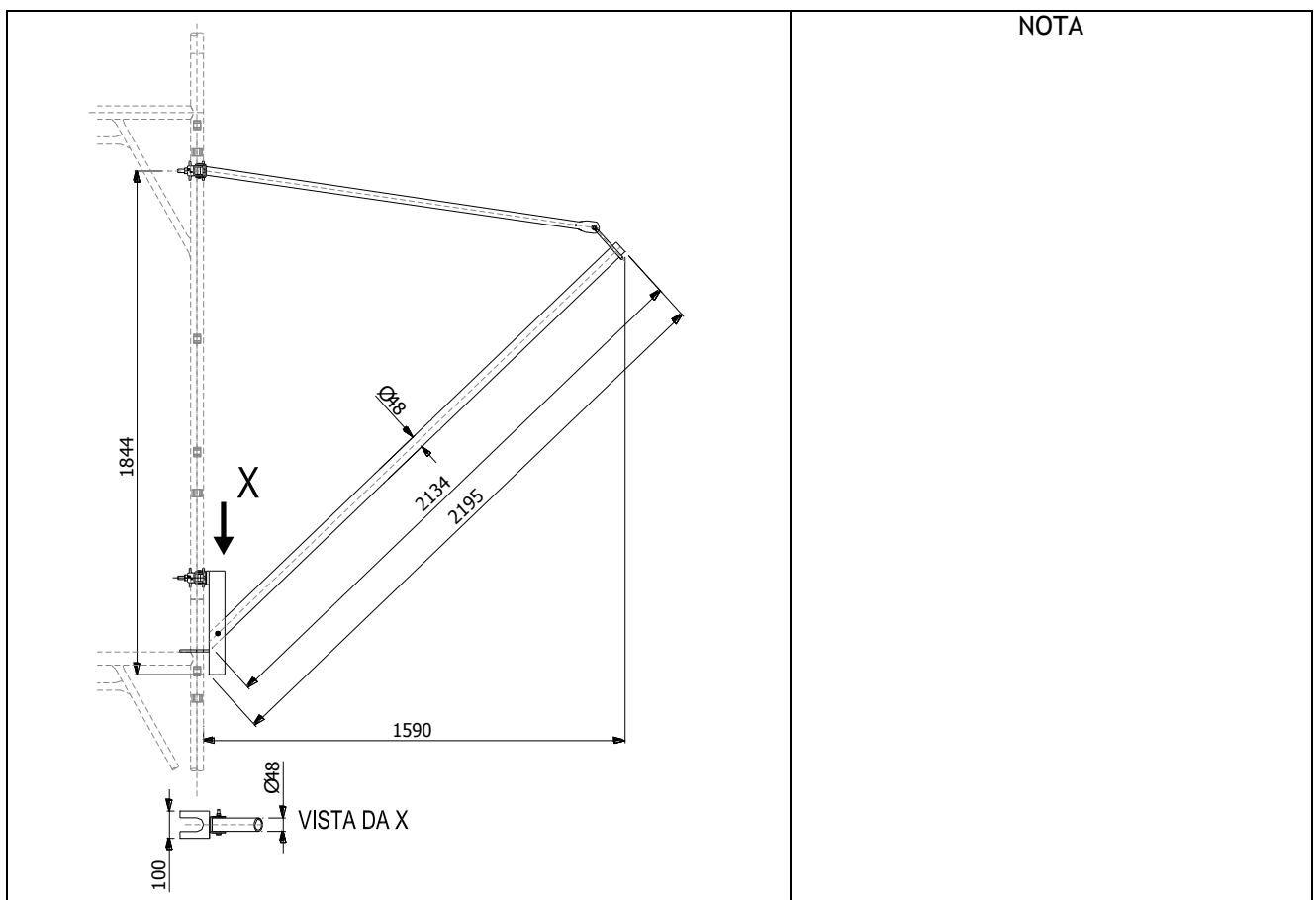
|  | | | NOTA | |
|---|--|---|------------|------|
| CÓDIGO | DESCRIPCIÓN EN ITALIANO | DESCRIPCIÓN EN ESPAÑOL | PESO KG | NOTA |
| 3040800331 | T5-RP PUNTONE MEN.PIAZ.CAR.1048MM Z.C. | Puntal para ménsula plano de carga 1048 mm Z.C. | 7,77 | |

|  | | | NOTA | |
|---|--|-----------------------------|------------|------|
| CÓDIGO | DESCRIPCIÓN EN ITALIANO | DESCRIPCIÓN EN ESPAÑOL | PESO KG | NOTA |
| 3040800341 | RP490-T5 MENSOLA INTERNA INT. 544MM Z.C. | Ménsula interna 544 mm Z.C. | 4,55 | |



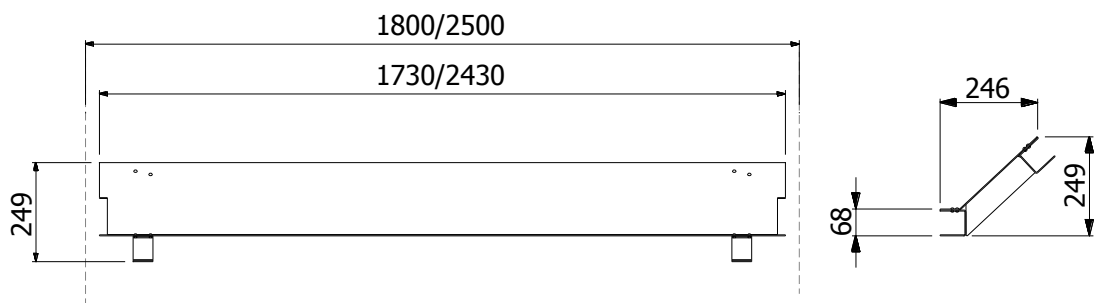
NOTA

| CÓDIGO | DESCRIPCIÓN EN ITALIANO | DESCRIPCIÓN EN ESPAÑOL | PESO KG | NOTA |
|------------|--|---|------------|------|
| 3040800351 | T5-RP COMPENSO MEN.SFALS. 1800 MM Z.C. | Compensación ménsula intermedia 1800mm Z.C. | 11,30 | |
| 3040800381 | RP330-490COMP.MENS.INT-DISAS.2500MM Z.C. | Compensación ménsula intermedia 2500mm Z.C. | 15,80 | |



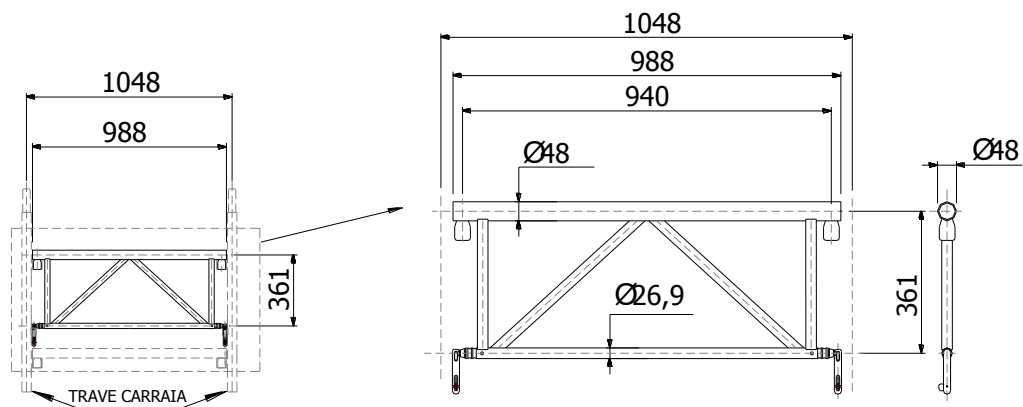
NOTA

| CÓDIGO | DESCRIPCIÓN EN ITALIANO | DESCRIPCIÓN EN ESPAÑOL | PESO KG | NOTA |
|------------|--|--------------------------------|------------|------|
| 3040800401 | RP-330-490-T5 PARAS.UNIF.PIEGHEVOLE Z.C. | Protección piedras dúctil Z.C. | 18,60 | |



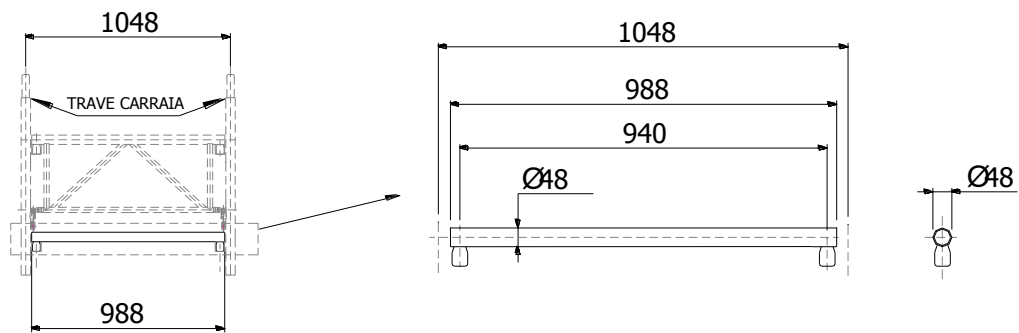
NOTA

| CÓDIGO | DESCRIPCIÓN EN ITALIANO | DESCRIPCIÓN EN ESPAÑOL | PESO KG | NOTA |
|------------|--|---|---------|------|
| 3040800411 | RP330-490-T5 COMPENSO PARAS. 1800MM Z.C. | Compensación protección piedras 1800mm Z.C. | 11,88 | |
| 3040800421 | RP330-490 COMPENSO PARASASSI 2500MM Z.C. | Compensación protección piedras 1800mm Z.C. | 17,00 | |



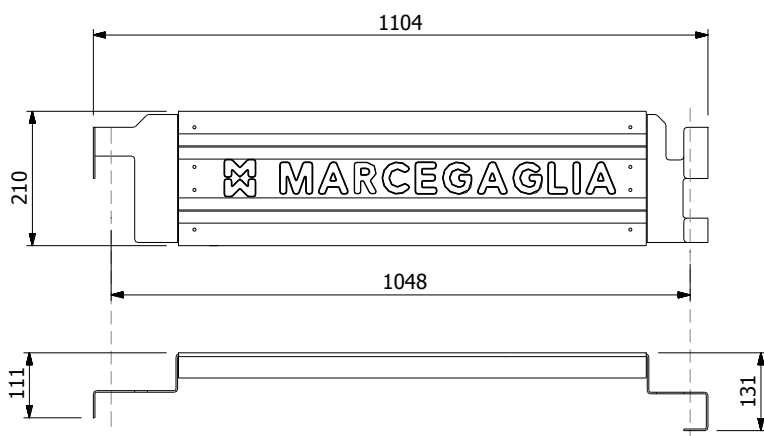
NOTA

| CÓDIGO | DESCRIPCIÓN EN ITALIANO | DESCRIPCIÓN EN ESPAÑOL | PESO KG | NOTA |
|------------|---|-----------------------------------|---------|------|
| 3040800471 | RP330-490-T5 TRAV.COL.1048MMTRAV.CAR.Z.C. | Viga conexión 1048mm de viga Z.C. | 7,60 | |



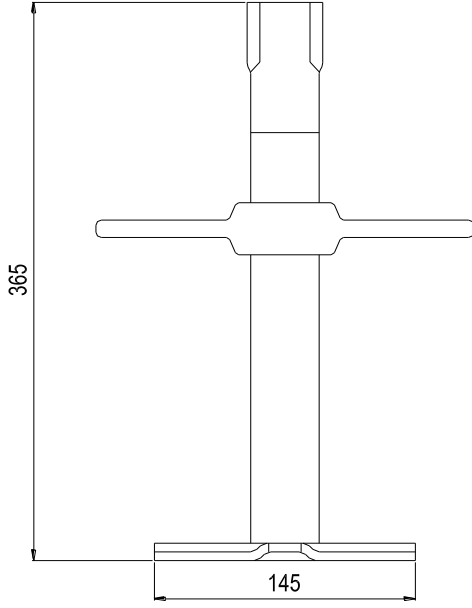
NOTA

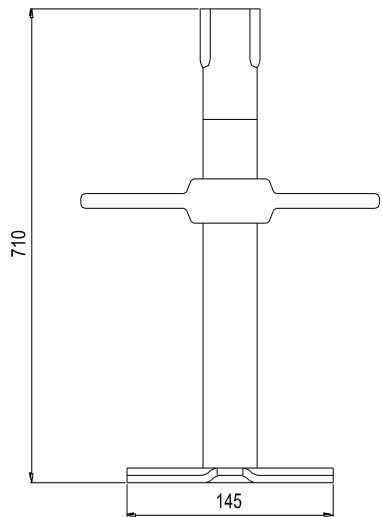
| CÓDIGO | DESCRIPCIÓN EN ITALIANO | DESCRIPCIÓN EN ESPAÑOL | PESO KG | NOTA |
|------------|--|------------------------|------------|------|
| 3040800481 | RP330-490-T5 TRAVERSO TRAVI CARRAIE Z.C. | Pretil vigas Z.C. | 3,55 | |

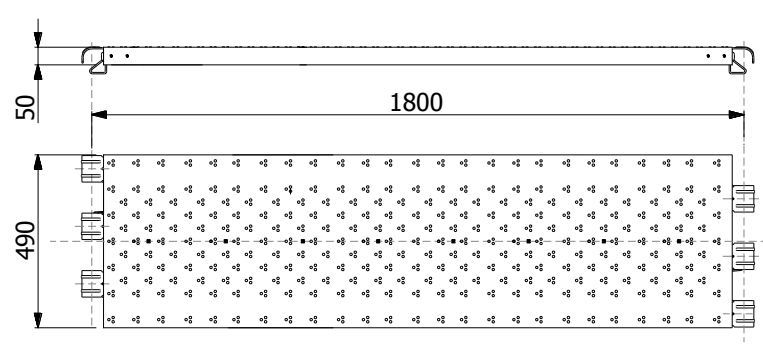


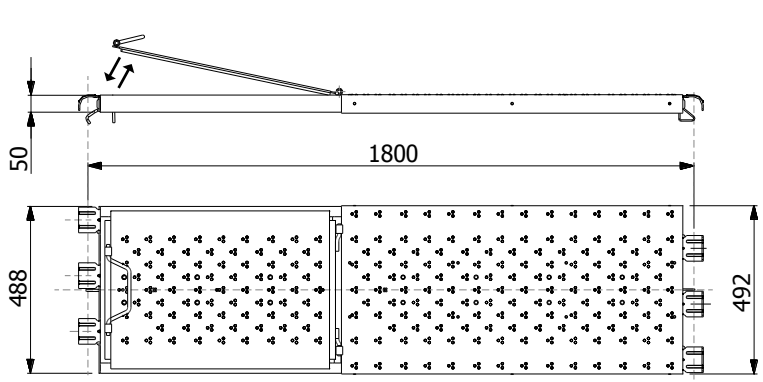
NOTA

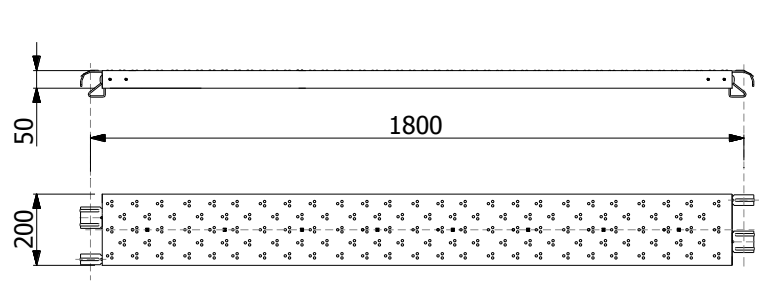
| CÓDIGO | DESCRIPCIÓN EN ITALIANO | DESCRIPCIÓN EN ESPAÑOL | PESO KG | NOTA |
|------------|--|-------------------------------|------------|------|
| 3040800711 | RP330-490-T5-SX FERM.TEST.UNI.1048MMZ.S. | Rodapié unificado 1050mm Z.C. | 3,87 | |

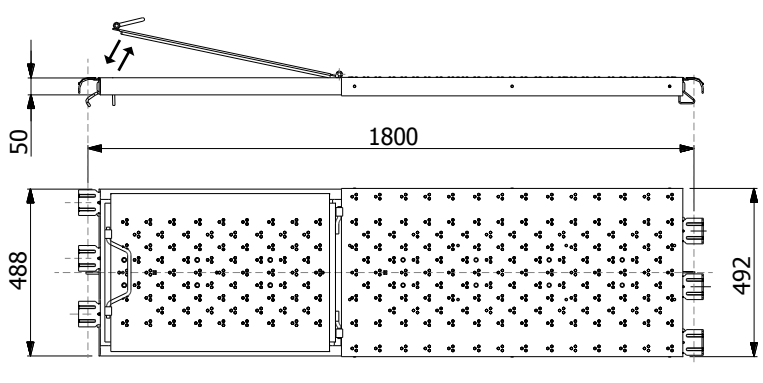
|  | | | NOTA | |
|---|------------------------------------|-----------------------------|------------|------|
| CÓDIGO | DESCRIPCIÓN EN ITALIANO | DESCRIPCIÓN EN ESPAÑOL | PESO KG | NOTA |
| 3040800901 | BASSETTA REGOLABILE H 355 MM Z.C. | Base regulable 355 mm Z.C. | 2,54 | |
| 3040800902 | BASSETTA REGOLABILE H 355 MM Z.EL. | Base regulable 355 mm Z.EL. | 2,49 | |

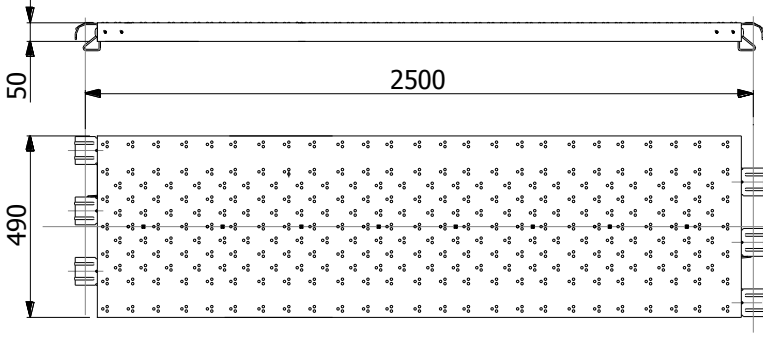
|  | | | NOTA | |
|---|----------------------------------|-----------------------------|------------|------|
| CÓDIGO | DESCRIPCIÓN EN ITALIANO | DESCRIPCIÓN EN ESPAÑOL | PESO KG | NOTA |
| 3060300141 | BASSETTA REGOLABILE 700 MM Z.EL. | Base regulable 700 mm Z.EL. | 3,30 | |

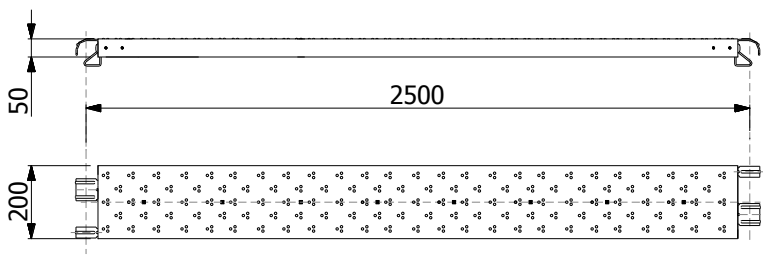
|  | | NOTA | | |
|---|---------------------------|-----------------------------|---------|------|
| CÓDIGO | DESCRIPCIÓN EN ITALIANO | DESCRIPCIÓN EN ESPAÑOL | PESO KG | NOTA |
| 3070100001 | TAVOLA MET. 1800 X 500 ZZ | Plataforma 1800x500 mm Z.S. | 15,05 | |

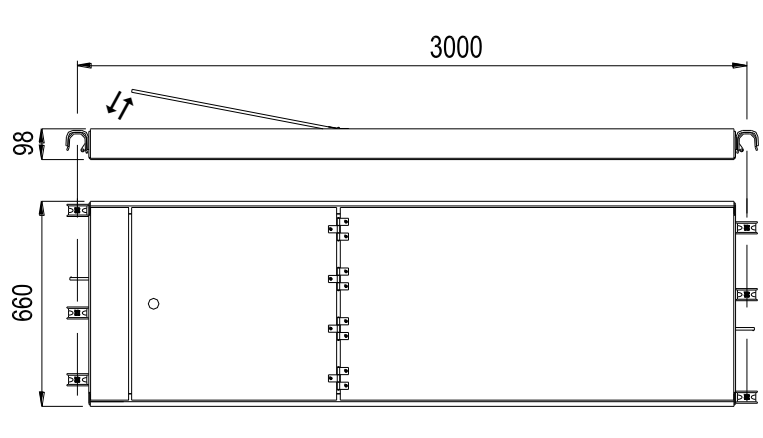
|  | | NOTA | | |
|--|--------------------------------|-------------------------------------|---------|------|
| CÓDIGO | DESCRIPCIÓN EN ITALIANO | DESCRIPCIÓN EN ESPAÑOL | PESO KG | NOTA |
| 3070100011 | TAVOLA BOTOLA 490X1800 MM P.Z. | Plataf. -tramp. 1800x490x50 mm P.Z. | 28,68 | |

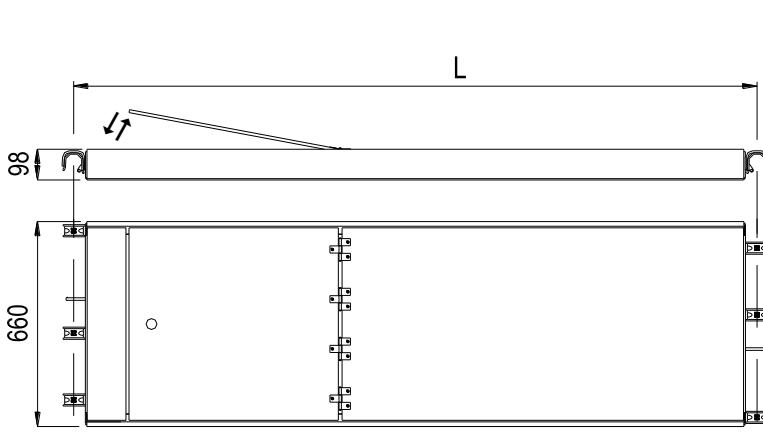
|  | | NOTA | | |
|---|-------------------------|--------------------------------|---------|------|
| CÓDIGO | DESCRIPCIÓN EN ITALIANO | DESCRIPCIÓN EN ESPAÑOL | PESO KG | NOTA |
| 3070100021 | TAVOLA 200X1800X50 Z.S. | Plataforma 1800x200x50 mm Z.S. | 7,67 | |

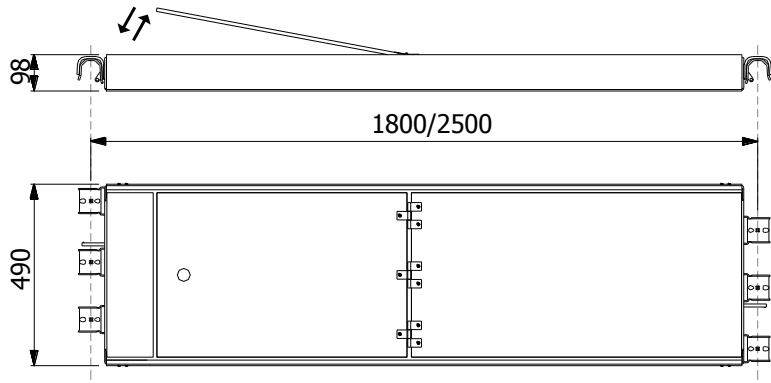
|  | | NOTA | | |
|---|--------------------------------|----------------------------------|---------|------|
| CÓDIGO | DESCRIPCIÓN EN ITALIANO | DESCRIPCIÓN EN ESPAÑOL | PESO KG | NOTA |
| 3070100031 | TAVOLA BOTOLA 500X1800 MM Z.C. | Plataf. -tramp. 1800x500 mm Z.C. | 29,21 | |

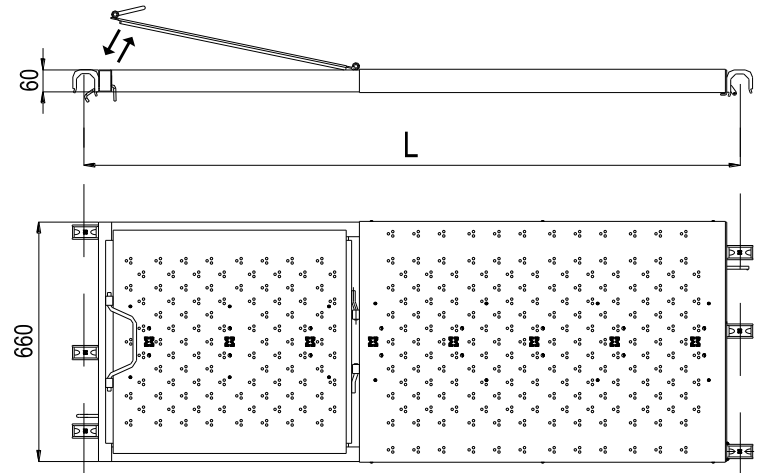
|  | | NOTA | | |
|--|-------------------------|-----------------------------|---------|------|
| CÓDIGO | DESCRIPCIÓN EN ITALIANO | DESCRIPCIÓN EN ESPAÑOL | PESO KG | NOTA |
| 3070100071 | TAVOLA 500X2500 Z.S. | Plataforma 2500x500 mm Z.S. | 25,09 | |

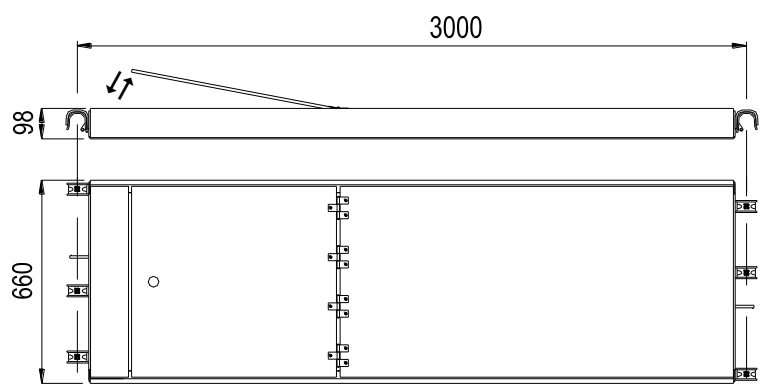
|  | | NOTA | | |
|---|-------------------------|--------------------------------|---------|------|
| CÓDIGO | DESCRIPCIÓN EN ITALIANO | DESCRIPCIÓN EN ESPAÑOL | PESO KG | NOTA |
| 3070100081 | TAVOLA 200X2500X50 Z.S. | Plataforma 2500x200x50 mm Z.S. | 9,07 | |

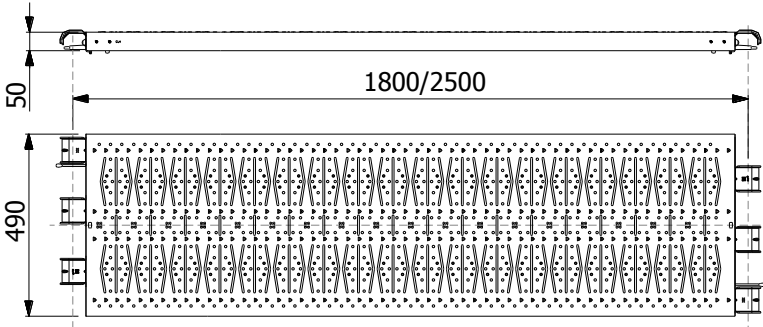
|  | | NOTA | | |
|---|--------------------------------------|----------------------------------|---------|------|
| CÓDIGO | DESCRIPCIÓN EN ITALIANO | DESCRIPCIÓN EN ESPAÑOL | PESO KG | NOTA |
| 3070101079 | TAVOLA BOTOLA A.F. 660X3000 MM AL/MS | Plataf.-tramp. 3000x660 mm AL/MS | 32,03 | |

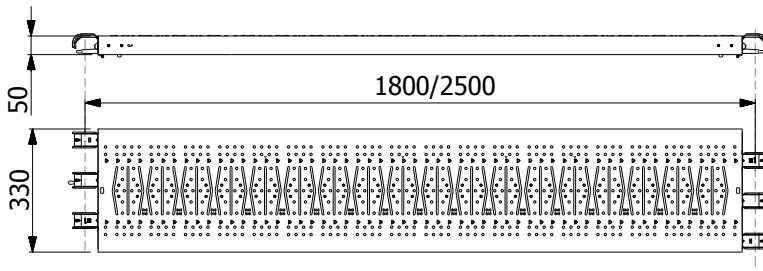
|  | | NOTA | | |
|--|--------------------------------------|----------------------------------|---------|------|
| CÓDIGO | DESCRIPCIÓN EN ITALIANO | DESCRIPCIÓN EN ESPAÑOL | PESO KG | NOTA |
| 3070101139 | TAVOLA BOTOLA A.F. 660X2500 MM AL/MS | Plataf.-tramp. 2500x660 mm AL/MS | 26,35 | |
| 3070101149 | TAVOLA BOTOLA A.F. 660X1800 MM AL/MS | Plataf.-tramp. 1800x660 mm AL/MS | 20,63 | |

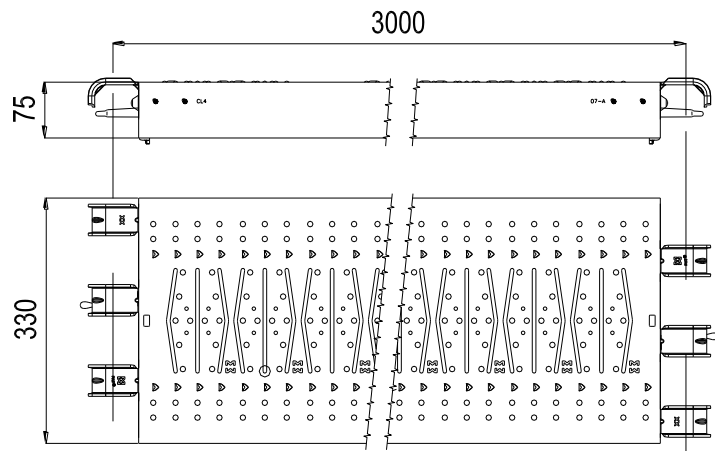
|  | | NOTA | | |
|---|---|--|---------|------|
| | | | | |
| CÓDIGO | DESCRIPCIÓN EN ITALIANO | DESCRIPCIÓN EN ESPAÑOL | PESO KG | NOTA |
| 3070101209 | TAV. BOT ALL-LEG 490X1800 APERT. FRONT. | Plataf.-tramp. Alu-mad 490x1800 apertura frontal | 18,92 | |
| 3070101229 | TAV. BOT ALL-LEG 490X2500 APERT. FRONT. | Plataf.-tramp. Alu-mad 490x2500 apertura frontal | 20,35 | |

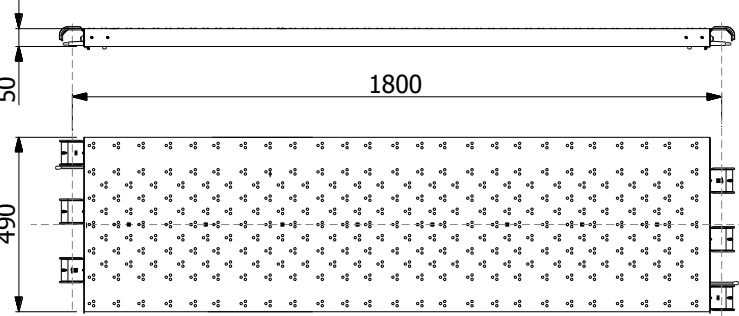
|  | | NOTA | | |
|---|---|---|---------|------|
| | | | | |
| CÓDIGO | DESCRIPCIÓN EN ITALIANO | DESCRIPCIÓN EN ESPAÑOL | PESO KG | NOTA |
| 3070101491 | TAVOLA BOTOLA RP 660X1800X60 MM EN P.Z. | Plataf.-tramp. RP 1800x660 mm H.60 P.Z. | 35,04 | |
| 3070101511 | TAVOLA BOTOLA RP 660X2500X60 MM EN P.Z. | Plataf.-tramp. RP 2500x660 mm H.60 P.Z. | 45,38 | |

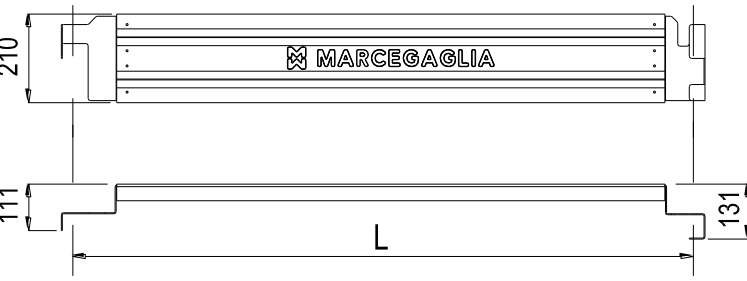
|  | | NOTA | | |
|---|--|-------------------------------------|---------|------|
| CÓDIGO | DESCRIPCIÓN EN ITALIANO | DESCRIPCIÓN EN ESPAÑOL | PESO KG | NOTA |
| 3070101521 | TAVOLA BOTOLA RP A.F.660X3000MM EN AL/MS | Plataf.-tramp. RP 3000x660 mm AL/MS | 31,53 | |

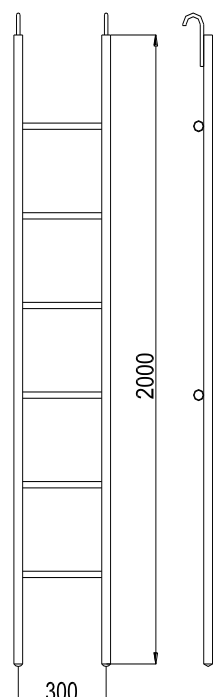
|  | | NOTA | | |
|--|--------------------------------------|--|---------|------|
| CÓDIGO | DESCRIPCIÓN EN ITALIANO | DESCRIPCIÓN EN ESPAÑOL | PESO KG | NOTA |
| 3070102011 | TAVOLA SECURDECK 490X1800X50 MM Z.S. | Plataforma SECURDECK 1800x490x50 mm Z.S. | 15,16 | |
| 3070102021 | TAVOLA SECURDECK 490X2500X50 MM Z.S. | Plataforma SECURDECK 2500x490x50 mm Z.S. | 21,35 | |

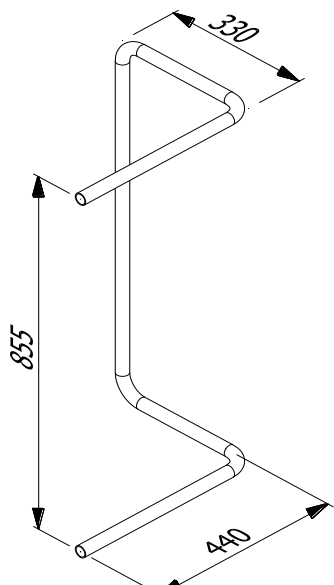
|  | | NOTA | | |
|---|--------------------------------------|--|---------|------|
| CÓDIGO | DESCRIPCIÓN EN ITALIANO | DESCRIPCIÓN EN ESPAÑOL | PESO KG | NOTA |
| 3070102041 | TAVOLA SECURDECK 330X1800X50 MM Z.S. | Plataforma SECURDECK 1800x330x50 mm Z.S. | 10,80 | |
| 3070102051 | TAVOLA SECURDECK 330X2500X50 MM Z.S. | Plataforma SECURDECK 2500x330x50 mm Z.S. | 14,38 | |

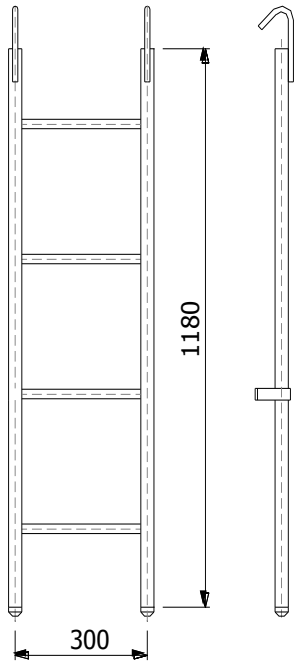
|  | | NOTA | | |
|---|--------------------------------------|--|---------|------|
| CÓDIGO | DESCRIPCIÓN EN ITALIANO | DESCRIPCIÓN EN ESPAÑOL | PESO KG | NOTA |
| 3070102071 | TAVOLA SECURDECK 330X3000X75 MM Z.S. | Plataforma SECURDECK 3000x330x75 mm Z.S. | 19,90 | |

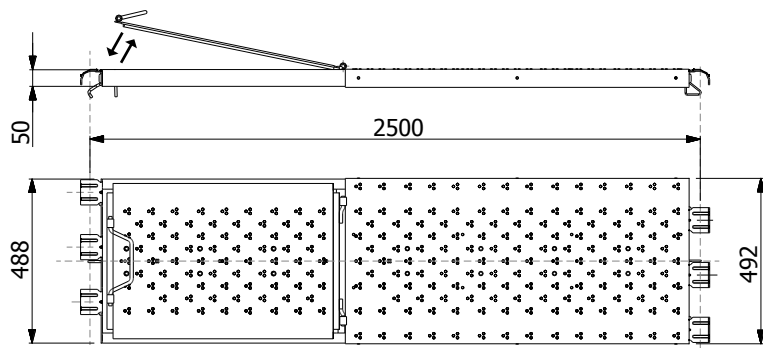
|  | | NOTA | | |
|--|---|---|---------|------|
| CÓDIGO | DESCRIPCIÓN EN ITALIANO | DESCRIPCIÓN EN ESPAÑOL | PESO KG | NOTA |
| 3070103011 | TAVOLA NEW STANDARD 490X1800X50 MM Z.S. | Nueva plataforma estandar 490x1800x50 mm Z.S. | 15,27 | |

|  | | NOTA | | |
|---|-------------------------------------|------------------------------------|---------|------|
| CÓDIGO | DESCRIPCIÓN EN ITALIANO | DESCRIPCIÓN EN ESPAÑOL | PESO KG | NOTA |
| 3070200221 | FERMAPIEDE UNIFICATO 750 MM EN Z.S. | Rodapié UNIFICATO 748x200 mm Z.S. | 3,13 | |
| 3070200301 | FERMAPIEDE UNIFICATO 1800 MM Z.S. | Rodapié UNIFICATO 1800x200 mm Z.S. | 5,68 | |
| 3070200311 | FERMAPIEDE UNIFICATO 2500 MM Z.S. | Rodapié UNIFICATO 2500x200 mm Z.S. | 7,39 | |
| 3070200321 | FERMAPIEDE UNIFICATO 3000 MM Z.S. | Rodapié UNIFICATO 3000x200 mm Z.S. | 11,95 | |

|  | | | NOTA | |
|---|------------------------------|--|------------|------|
| CÓDIGO | DESCRIPCIÓN EN ITALIANO | DESCRIPCIÓN EN ESPAÑOL | PESO KG | NOTA |
| 3070300131 | SCALA PER TAVOLA BOTOLA Z.C. | Escalera para plataformas metálicas 2000 mm Z.C. | 7,35 | |

|  | | | NOTA | |
|---|--------------------------|-------------------------|------------|------|
| CÓDIGO | DESCRIPCIÓN EN ITALIANO | DESCRIPCIÓN EN ESPAÑOL | PESO KG | NOTA |
| 3070300141 | CORRIMANO PER SCALA Z.C. | Pasamanos escalera Z.C. | 2,78 | |

|  | | | NOTA | |
|---|--|--|---------|------|
| CÓDIGO | DESCRIPCIÓN EN ITALIANO | DESCRIPCIÓN EN ESPAÑOL | PESO KG | NOTA |
| 3070300161 | SCALA TELAIO COMPENSO TAVOLA BOTOLA Z.C. | Escalera para marco de compensación 1330 mm Z.C. | 4,15 | |

|  | | | NOTA | |
|---|--------------------------------|------------------------------------|---------|------|
| CÓDIGO | DESCRIPCIÓN EN ITALIANO | DESCRIPCIÓN EN ESPAÑOL | PESO KG | NOTA |
| 3070800031 | TAVOLA BOTOLA 490X2500 MM P.Z. | Plataf.-tramp. 2500x490x50 mm P.Z. | 38,41 | |

| CÓDIGO | | DESCRIPCIÓN EN ITALIANO | DESCRIPCIÓN EN ESPAÑOL | PESO KG | NOTA |
|------------|--|------------------------------------|--|------------|------|
| 3150200191 | | SM8 TAVOLA BOTOLA 660X1800 MM Z.S. | Plataf.-tramp. SM8 1800x660x60 mm Z.S. | 35,04 | |
| 3150200201 | | SM8 TAVOLA BOTOLA 660X2500 MM Z.S. | Plataf.-tramp. SM8 2500x660x60 mm Z.S. | 45,38 | |

| CÓDIGO | | DESCRIPCIÓN EN ITALIANO | DESCRIPCIÓN EN ESPAÑOL | PESO KG | NOTA |
|------------|--|--|--|------------|------|
| 3150700171 | | SM8 STOCCO DI ANC. TIPO B 1190 MM Z.C. | Estoque de anclaje (tipo B) SM8 1190 mm Z.C. | 4,89 | |
| 3150700841 | | STOCCO ANCOR. L=340 MM. ZC | Elemento de anclaje 340mm, Z.C. | 1,78 | |
| 3150700851 | | SM8 STOCCO DI ANC. 600 MM Z.C. | Elemento de anclaje 600mm, Z.C. | 2,71 | |